

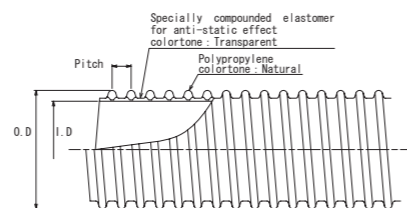
- Japanese Food Sanitation Law certified.
- Can be cleaned with hot water or 95% ethanol, and keep sanitary.
- ผ่านการรับรองโดยกฎหมายสุขอนามัยอาหารของประเทศญี่ปุ่น
- สามารถทำความสะอาดด้วยน้ำร้อนหรือเอทานอล 95% และถูกสุขลักษณะ

JP Food Sanitation, Chemical Resistance, Abrasion Resistance, Transparent, Low Odor, Low Elution, Flat Surface

STANDARD DIMENSIONS & PROPERTIES / ขนาดมาตรฐานและคุณสมบัติ

Nominal diameter	I.D.	O.D.	Pitch	Weight (reference)	L/coil	Allowable pressure (at room temperature)		Allowable bending radius
						mm	inch	
38	1 1/4	38.0	46.6	485	50	3 {0.30}		240
50	2	50.8	60.6	805		2 {0.20}		360

- Cautions / ข้อควรระวัง**
- Not suitable for oily food and fluid.
 - Operating temperature range should be 0°C to 50°C. Allowable pressure is changed due to operating temperature. In case of continuous use, 40°C or less is recommended.
 - Conditions of Hot Water Cleaning : Temperature 80°C or less, Pressure 0.1MPa or less, Pressurization time up to 3 minutes.
 - ไม่เหมาะสำหรับอาหารหรือของเหลวที่มีน้ำมัน
 - ช่วงอุณหภูมิในการทำงานควรอยู่ระหว่าง 0°C ถึง 50°C แรงดันที่สามารถรับได้จะเปลี่ยนแปลงตามอุณหภูมิในการทำงาน ในกรณีที่ใช้งานต่อเนื่อง แนะนำให้อุณหภูมิไม่เกิน 40°C
 - ข้อกำหนดในการทำความสะอาดด้วยน้ำร้อน: อุณหภูมิไม่เกิน 80°C, แรงดันไม่เกิน 0.1 MPa, เวลาในการใช้แรงดันไม่เกิน 3 นาที

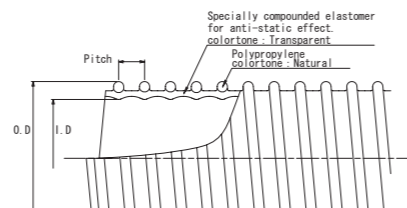


JP Food Sanitation, Chemical Resistance, Abrasion Resistance, Transparent, Low Odor, Low Elution, Anti-static

- Japanese Food Sanitation Law certified.
- Excellent anti-sticking property and superior transportation capability.
- Light weight and flexible, superior abrasion resistance.
- ผ่านการรับรองโดยกฎหมายสุขอนามัยอาหารของประเทศญี่ปุ่น
- คุณสมบัติการป้องกันการเกาะติดและความสามารถในการลำเลียงดีเยี่ยม
- นำหนักเบาและโค้งงอได้ ทนการเสียดสีได้ดี

STANDARD DIMENSIONS & PROPERTIES / ขนาดมาตรฐานและคุณสมบัติ

Nominal diameter	I.D.	O.D.	Pitch	Weight (reference)	L/coil	Allowable pressure (at room temperature)		Allowable bending radius
						mm	inch	
38	1 1/4	38.0	48.0	9.0	50			150
50	2	50.8	62.0	10.0		1 {0.10}		195
65	2 1/2	63.5	76.0	14.3	20.50			255
75	3	76.2	92.5	15.8		1 {0.10}		255
100	4	101.6	118.5	18.0	1600			450
125	5	127.0	138.5	21.0		1 {0.10}		450



- Derivative type of TOTAKU ECO SD-AS.
- Specifically for transportation of plastic pellets.
- Light weight and flexible, superior abrasion resistance.
- รุ่นที่พัฒนามาจาก TOTAKU ECO SD-AS
- สำหรับการลำเลียงเม็ดพลาสติกโดยเฉพาะ
- นำหนักเบาและโค้งงอได้ ทนการเสียดสีได้ดี

Chemical Resistance, Abrasion Resistance, Transparent, Low Odor, Low Elution, Anti-static

STANDARD DIMENSIONS & PROPERTIES / ขนาดมาตรฐานและคุณสมบัติ

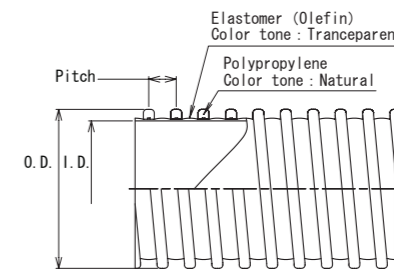
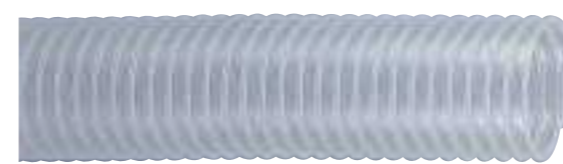
Nominal diameter	I.D.	O.D.	Pitch	Weight (reference)	L/coil	Allowable pressure (at room temperature)		Allowable bending radius
						mm	inch	
50	2	50.8	66.8	12.0	30	1.5 {0.15}		330
65	2 1/2	63.5	81.0	14.0		1.5 {0.15}		450

Cautions for TOTAKU ECO SD-AS and TOTAKU ECO SD-ASP

- Not suitable for oily food and fluid.
- Operating temperature range should be 0°C to 50°C. Allowable pressure is changed due to operating temperature. In case of continuous use, 40°C or less is recommended.
- Please do not use over the long period of time in the outdoor, and keep in the indoor.
- ไม่เหมาะสำหรับอาหารหรือของเหลวที่มีน้ำมัน
- ช่วงอุณหภูมิในการทำงานควรอยู่ระหว่าง 0°C ถึง 50°C แรงดันที่สามารถรับได้จะเปลี่ยนแปลงตามอุณหภูมิในการทำงาน ในกรณีที่ใช้งานต่อเนื่อง แนะนำให้อุณหภูมิไม่เกิน 40°C
- กรุณาอย่าใช้งานภายนอกอาคารเป็นเวลานาน และควรเก็บรักษาไว้ภายในอาคาร

Allowable pressure does not mean the maximum working pressure. In designing the operation, please use the formula described in the table on Page 49 for your working pressure.

All data contained in this catalog is the value on the assumption that a hose is in straight line. Please pay attention that allowable pressure and so on may be changed according to types of fittings, assembling method of fittings, use temperature and bending condition. For details, please refer to "Fittings and Clamps Combination Table" on Page 31.



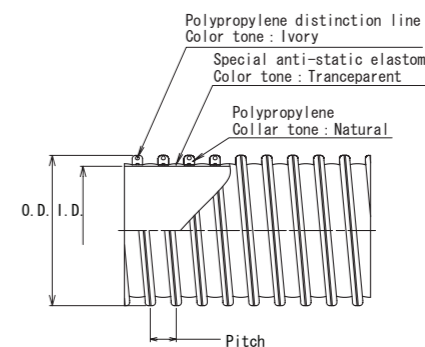
- Japanese Food Sanitation Law certified.
- Excellent flex resistance and superior abrasion resistance.
- Superior low dusting caused by surface friction.
- ผ่านการรับรองโดยกฎหมายสุขอนามัยอาหารของประเทศญี่ปุ่น
- ทนการโค้งงอและทนการเสียดสีได้ดี
- ช่วยลดการสะสมของฝุ่นที่เกิดจากแรงเสียดทานบนพื้นผิว

JP Food Sanitation, Chemical Resistance, Transparent, Low Odor, Low Elution, Flex Resistance, Low Dusting

Non-PVC DUCT cuffs is available. มีปลอกท่อแบบไม่มีพิวซี [▶ P.38](#)

STANDARD DIMENSIONS & PROPERTIES / ขนาดมาตรฐานและคุณสมบัติ

Nominal diameter	I.D.	O.D.	Pitch	Weight (reference)	L/coil	Allowable pressure (at room temperature)		Allowable bending radius
						Bar {MPa}	kPa	
32	1 1/4	32.0	38.0	7.5	170			40
38	1 1/4	38.0	45.0	7.8		0.4 {0.04}		50
50	2	50.8	59.0	10.0	30			60
65	2 1/2	63.5	72.0	12.5				75
75	3	76.2	85.0	13.0	470	0.3 {0.03}		-33.0
90	3 1/2	88.9	99.0	13.5				-20.0
100	4	101.6	111.5	15.0	635			-17.5
125	5	127.0	138.5	21.0				135
150	6	152.4	164.0	20.0	1125	0.2 {0.02}		-12.5
200	8	203.2	216.0	22.5				160
250	10	252.0	271.0	26.0	2975	0.1 {0.01}		-6.0
300	12	303.0	322.0	37.35				210
					10			-4.0
								300
					10			-2.5
								350



- Anti-static type of TOTAKU ECO DUCT.
- Excellent flex resistance and superior abrasion resistance.
- Superior low dusting caused by surface friction.
- TOTAKU ECO DUCT ชนิดป้องกันไฟฟ้าสถิต
- ทนการโค้งงอและทนการเสียดสีได้ดี
- ช่วยลดการสะสมของฝุ่นที่เกิดจากแรงเสียดทานบนพื้นผิว

JP Food Sanitation, Chemical Resistance, Transparent, Low Odor, Low Elution, Anti-static, Flex Resistance, Low Dusting

Non-PVC DUCT cuffs is available. มีปลอกท่อแบบไม่มีพิวซี [▶ P.38](#)

STANDARD DIMENSIONS & PROPERTIES / ขนาดมาตรฐานและคุณสมบัติ

Nominal diameter	I.D.	O.D.	Pitch	Weight (reference)	L/coil	Allowable pressure (at room temperature)		Allowable bending radius
						Bar {MPa}	kPa	
38	1 1/2	38.0	45.0	7.8	220			50
50	2	50.8	59.0	10.0		0.4 {0.04}		60
65	2 1/2	63.5	72.0	12.5	405			75
75	3	76.2	85.0	13.0		0.3 {0.03}		90
100	4	101.6	111.5	15.0	635			-17.5
125	5	127.0	138.5	21.0				135
150	6	152.4	164.0	20.0	1055	0.2 {0.02}		-12.5
200	8	203.2	216.0	22.5				160
					1440	0.1 {0.01}		-6.0
								210

Cautions for TOTAKU ECO DUCT and TOTAKU ECO DUCT-AS

- Not suitable for oily food and fluid.
- There is a possibility of dust arising due to use condition such as temperature, fluid and pressure.
- Please do not use over the long period of time in the outdoor, and keep in the indoor.
- ไม่เหมาะสำหรับอาหารหรือของเหลวที่มีน้ำมัน
- อาจเกิดฝุ่นเนื่องจากสภาพการใช้งาน เช่น อุณหภูมิ ของเหลว และแรงดัน
- กรุณาอย่าใช้งานภายนอกอาคารเป็นเวลานาน และควรเก็บรักษาไว้ภายในอาคาร

แรงดันที่สามารถรับได้นั้นไม่ได้หมายถึงแรงดันใช้งานสูงสุด ในการออกแบบการทำงาน กรุณาใช้สูตรที่แสดงไว้ในตารางหน้า 52 เพื่อหาค่าแรงดันใช้งาน

ข้อมูลทั้งหมดที่ปรากฏในแคตตาล็อกนี้เป็นค่าที่สมมติว่าท่ออยู่ในแนวตรง พึงทราบว่าแรงดันที่สามารถรับได้และอื่นๆ อาจเปลี่ยนแปลงไปตามชนิดของอุปกรณ์ติดตั้ง วิธีการประกอบอุปกรณ์ติดตั้ง อุณหภูมิในการใช้งาน และสภาพการติดตั้ง สำหรับรายละเอียด กรุณา ดู "ตารางรวมอุปกรณ์ติดตั้งและแคลมป์" หน้า 31