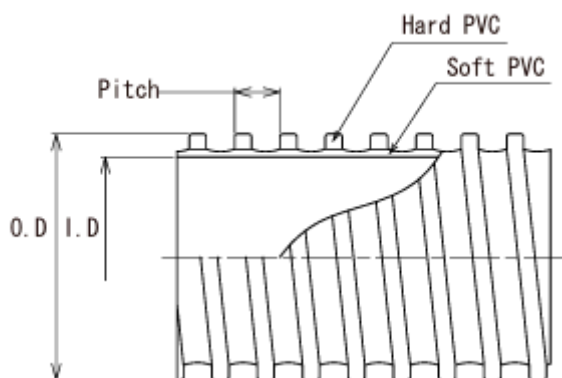




TOTAKU DUCT-AS Usable Temperature Range (°C) = -10 ~ 50 / ช่วงอุณหภูมิที่สามารถใช้งานได้ (°C) = -10 ~ 50



- Ducting type of TOTAKU SD-AS.
- Thanks to special soft PVC, excellent anti-static performance. (Refer to Table 2 in TOTAKU SD-AS)
- TOTAKU SD-AS ชนิดท่ออากาศ
- ผลิตจากพีวีซีอ่อนชนิดพิเศษที่มีสมรรถนะการป้องกันไฟฟ้าสถิตดีเยี่ยม (โปรดดูตารางที่ 2 ใน TOTAKU SD-AS)



Transparent

Anti-static

STANDARD DIMENSIONS & PROPERTIES / ขนาดมาตรฐานและคุณสมบัติ

Nominal diameter	I.D.		O.D.	Pitch	Weight (reference)	L/coil	Allowable pressure (at room temperature)	Allowable negative pressure (at room temperature)	Allowable bending radius
	mm	inch					Bar {MPa}		
32	1¼	32.4	38.6	8.4	220	50	0.6 {0.06}	-66.0	32
38	1½	37.3	44.5	9.2	295		0.6 {0.06}		38
50	2	50.6	60.2	10.0	560	30	0.5 {0.05}	-33.0	50
65	2½	62.4	72.0	12.0	615		0.4 {0.04}		65
75	3	76.4	86.4	13.0	775	20	0.4 {0.04}	-21.5	75
※90	3½	88.9	100.1	13.5	945		0.3 {0.03}		90
100	4	101.6	112.2	15.0	1145	20	0.3 {0.03}	-20.0	100
125	5	125.9	137.7	21.0	1350		0.2 {0.02}		125
150	6	152.4	164.8	20.0	1620		0.2 {0.02}	-14.5	150

The size of ※ mark will be built-to-order products.

ขนาดที่มีเครื่องหมาย ※ เป็นผลิตภัณฑ์ที่ผลิตตามคำสั่งซื้อ