



Nothing but **HEAVY DUTY**.®



M12 BPS

User Manual

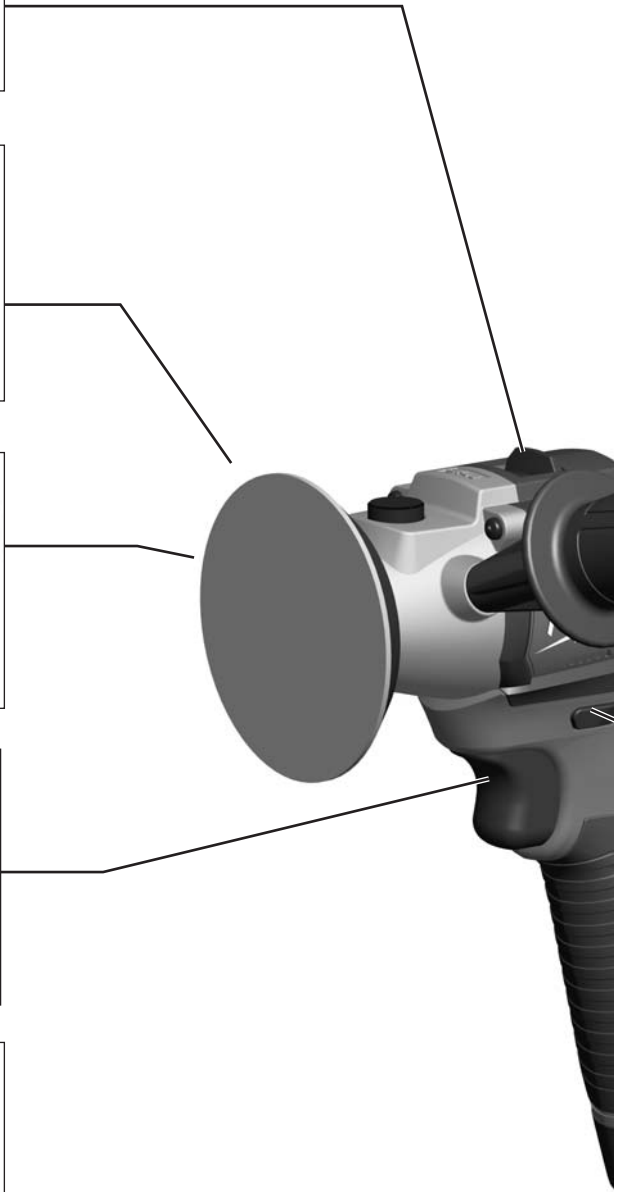
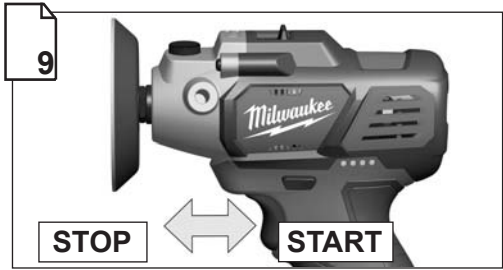
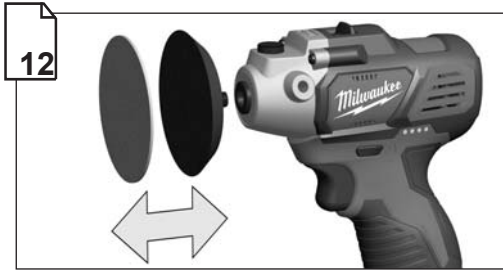
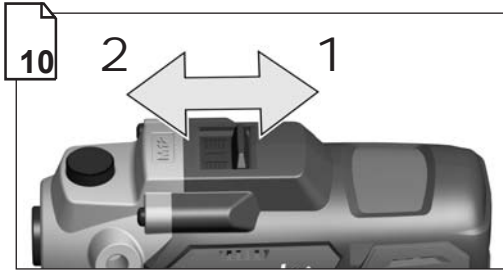
操作指南

操作指南

사용시 주의사항

คำสั่งเดิม

Buku Petunjuk Pengguna





Remove the battery pack before starting any work on the machine.

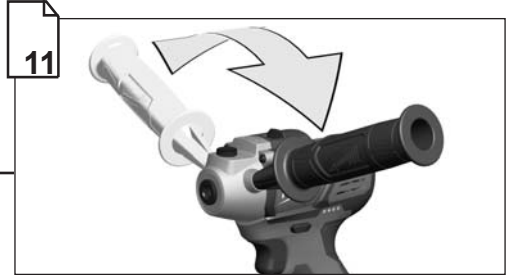
在機器上做任何調整前，請先移除電池。

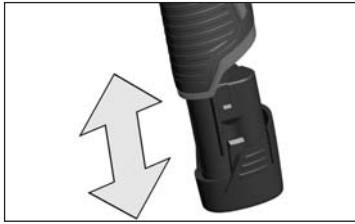
在機器上進行任何修護工作之前，先拿出蓄電池。

기기를 사용하지 않을 때는 배터리를 빼어두십시오.

ถอดก่อนแบตเตอรี่ก่อนที่จะเริ่มการใช้งานใดๆ

Keluarkan pek bateri sebelum memulakan sebarang kerja pada mesin.





Remove the battery pack before starting any work on the machine.

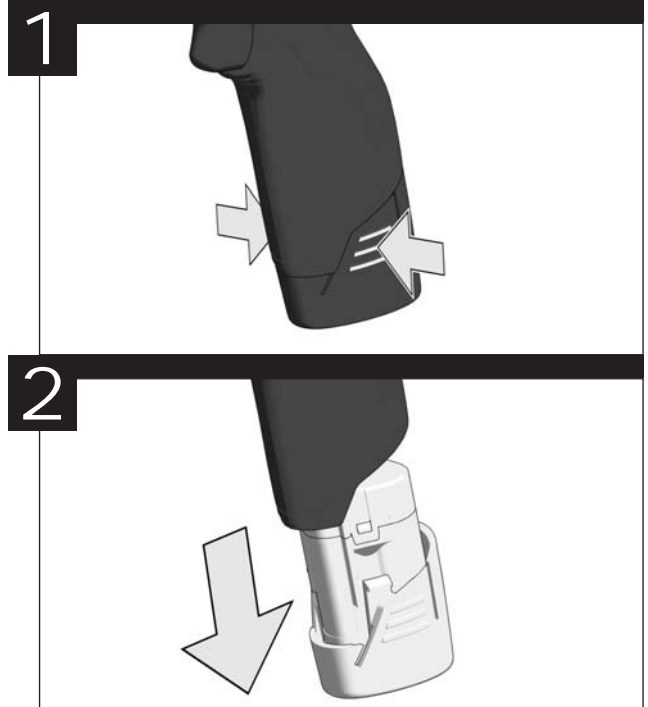
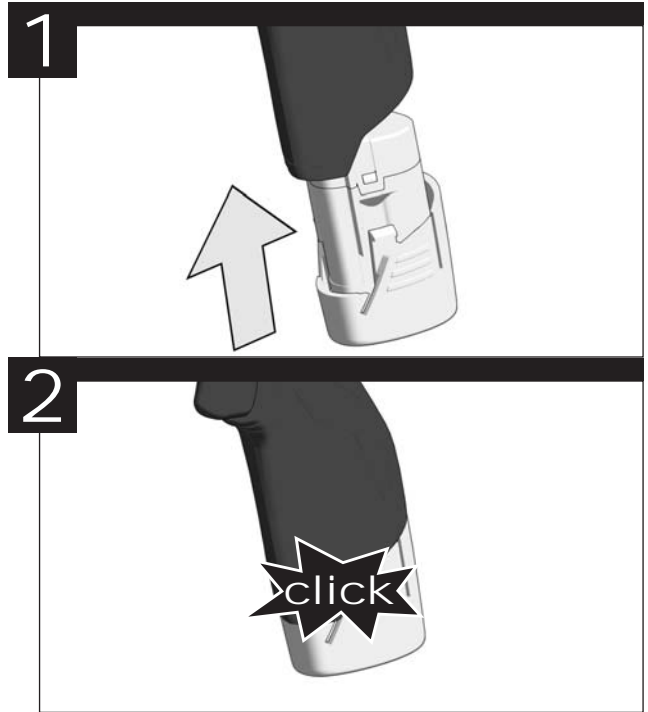
在機器上做任何調整前，請先移除電池。

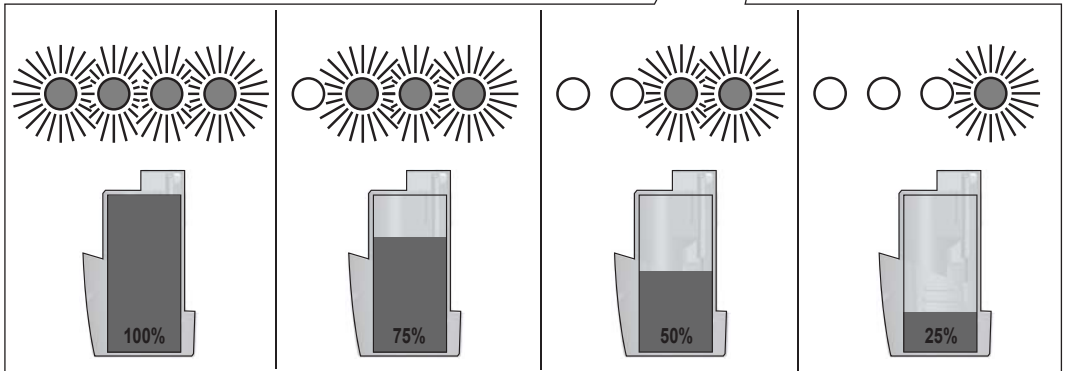
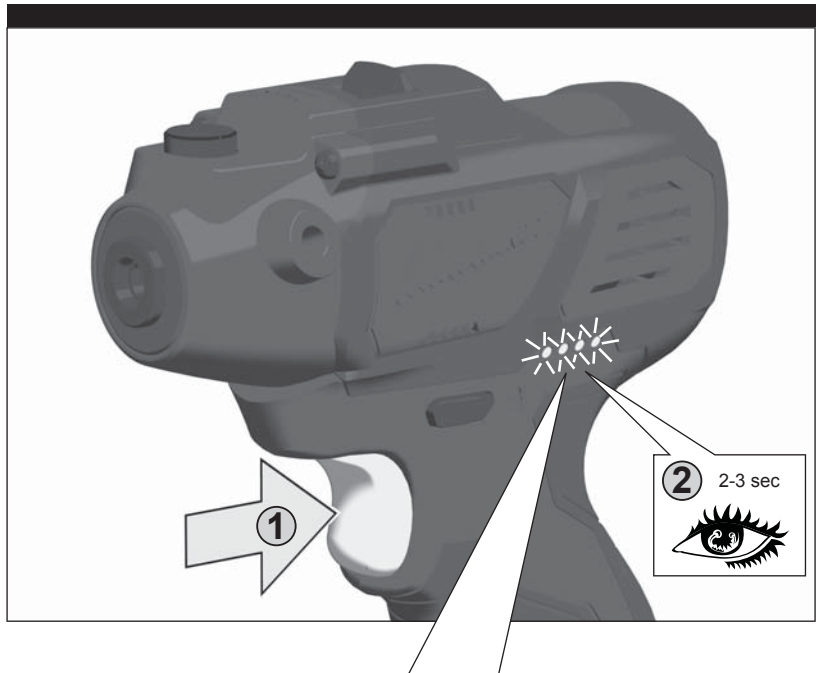
在機器上进行任何修護工作之前，先拿出蓄電池。

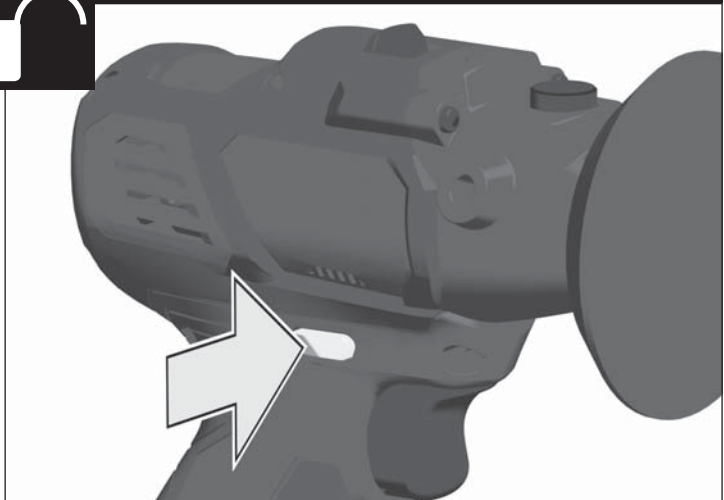
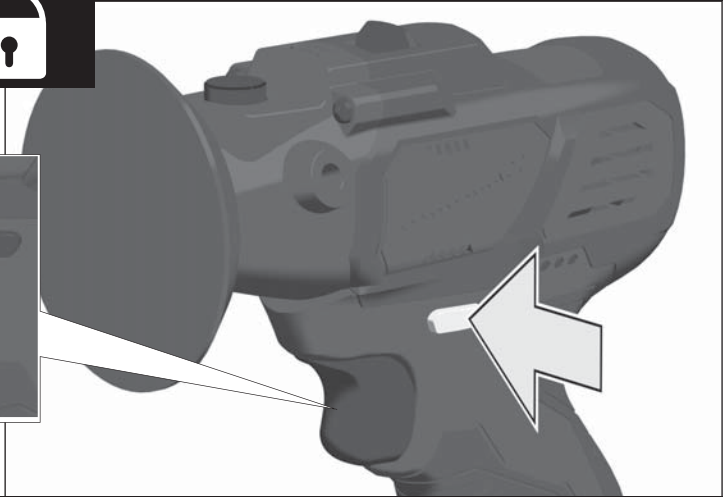
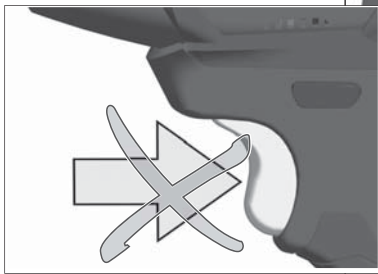
기기를 사용하지 않을 때는 배터리를 빼어두십시오.

ถอดก้อนแบตเตอรี่ก่อนที่จะเริ่มการใช้งานใดๆ

Keluarkan pek bateri sebelum memulakan sebarang kerja pada mesin.







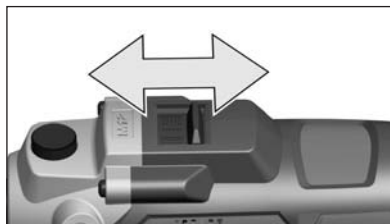


START



STOP





1



2



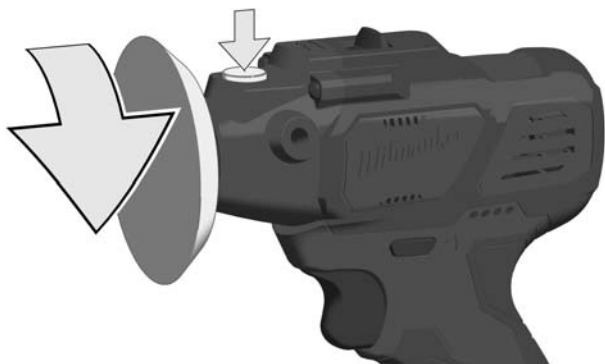




1

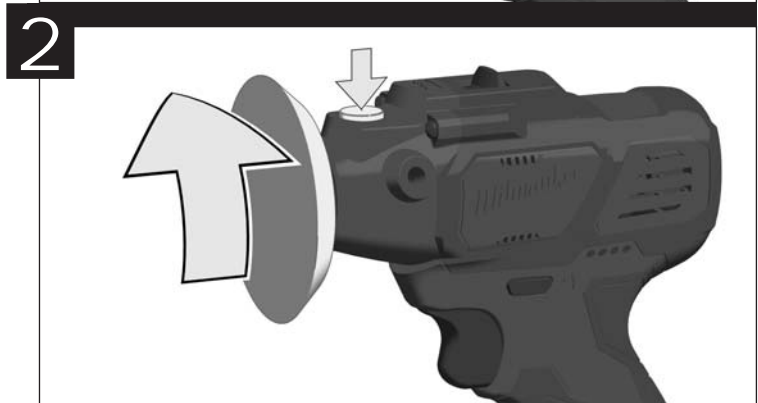
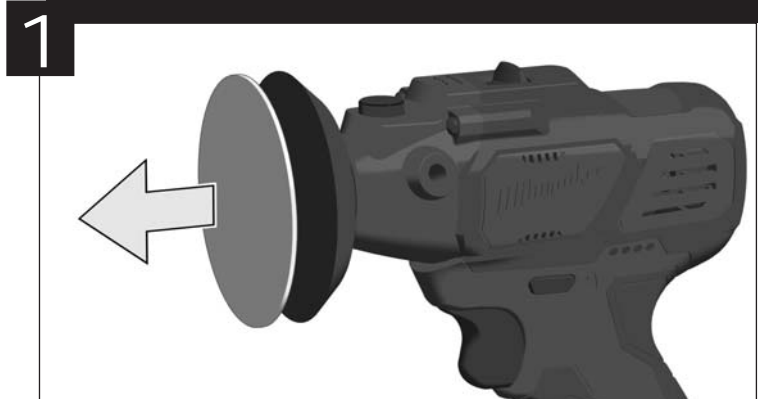


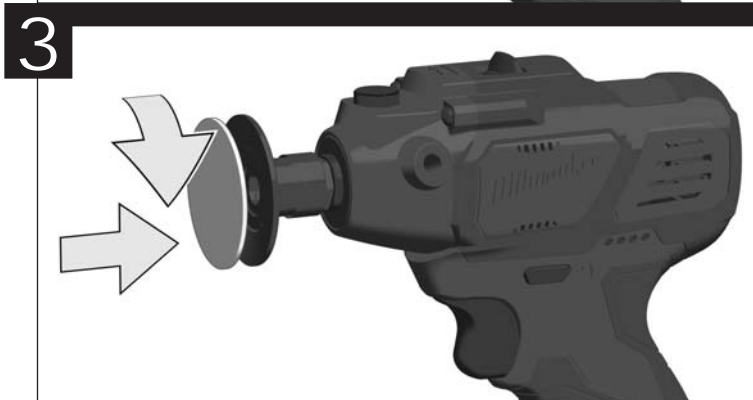
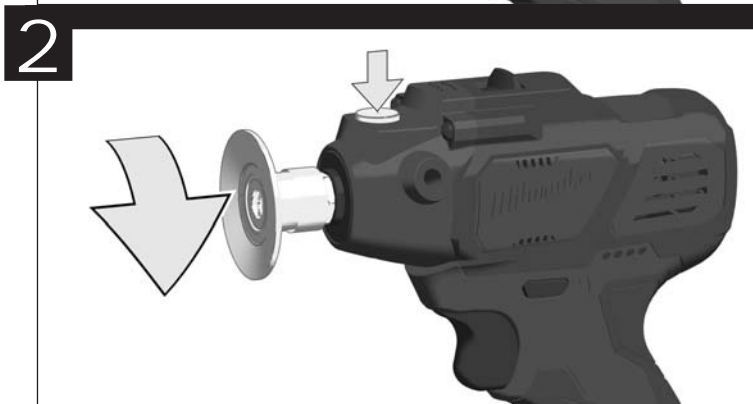
2

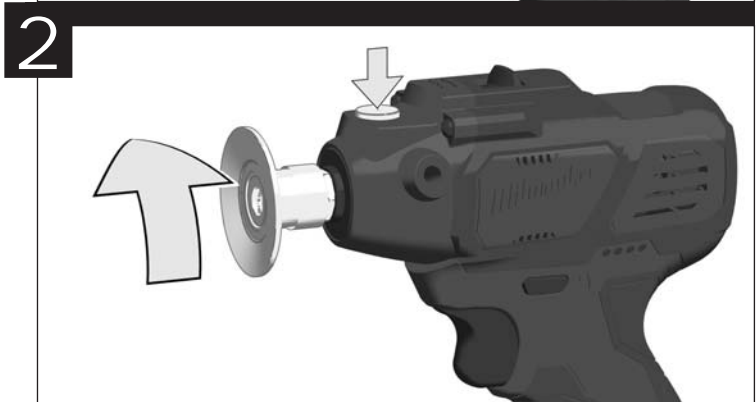


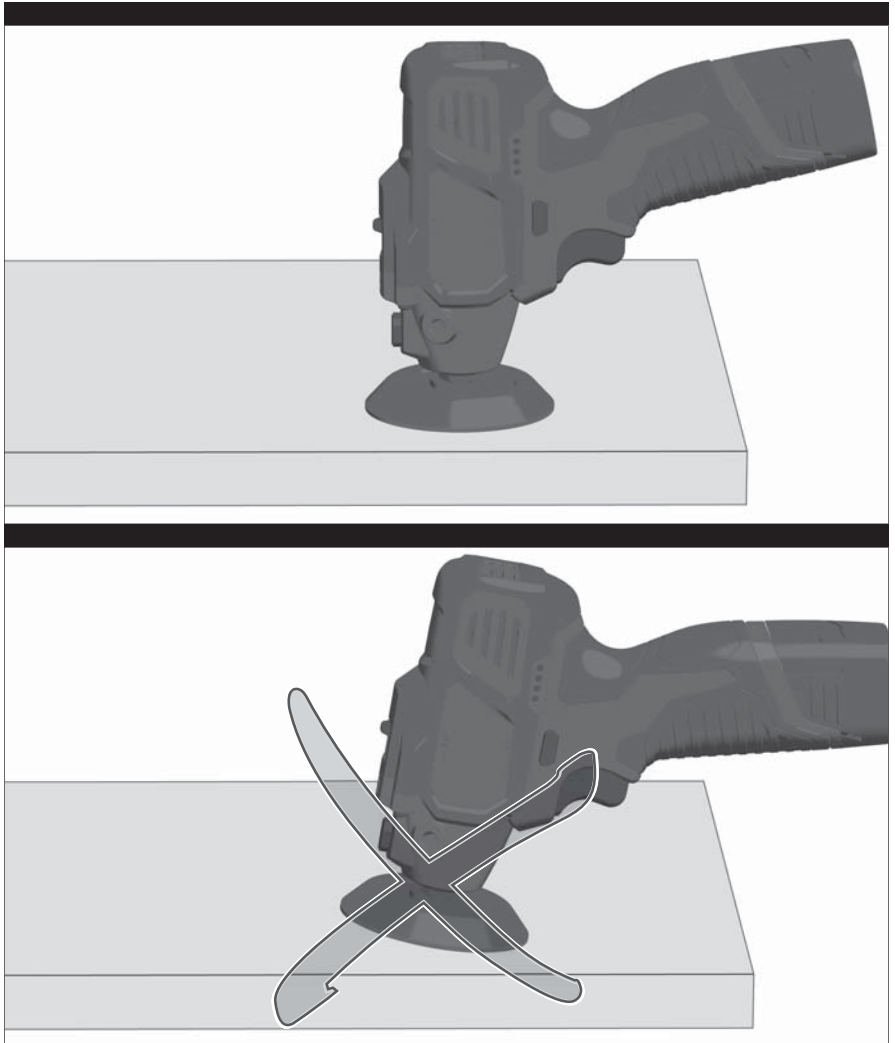
3











TECHNICAL DATA**M12 BPS**

Battery voltage	12 V
Rated speed, 1st gear	0-2800 min ⁻¹
Rated speed, 2nd gear	0-8300 min ⁻¹
Polishing disk diameter	76 mm
Sanding disk diameter	51 mm
Thread of work spindle	M9x0,75
Weight according EPTA-Procedure 01/2003 (2.0 Ah)	1,0 kg
Weight according EPTA-Procedure 01/2003 (4.0 Ah)	1,2 kg

Noise/Vibration Information

Measured values determined according to EN 60 745.
Typically, the A-weighted noise levels of the tool are:

Sound pressure level (Uncertainty K=3dB(A))	68,24 dB(A)
Sound power level (Uncertainty K=3dB(A))	79,20 dB(A)

Wear ear protectors!

Vibration total values (triaxial vector sum) determined according to EN 60745.

Polishing:

Vibration emission value $a_{h,p}$	2,95 m/s ²
Uncertainty K	1,83 m/s ²

Sanding

Vibration emission value $a_{h,DS}$	2,3 m/s ²
Uncertainty K	1,5 m/s ²

WARNING

The vibration emission level given in this information sheet has been measured in accordance with a standardised test given in EN 60745 and may be used to compare one tool with another. It may be used for a preliminary assessment of exposure.

The declared vibration emission level represents the main applications of the tool. However if the tool is used for different applications, with different accessories or poorly maintained, the vibration emission may differ. This may significantly increase the exposure level over the total working period.

An estimation of the level of exposure to vibration should also take into account the times when the tool is switched off or when it is running but not actually doing the job. This may significantly reduce the exposure level over the total working period.

Identify additional safety measures to protect the operator from the effects of vibration such as: maintain the tool and the accessories, keep the hands warm, organisation of work patterns

⚠ WARNING! Read all safety warnings and all instructions. Failure to follow the warnings and instructions may result in electric shock, fire and/or serious injury.
Save all warnings and instructions for future reference.

POLISHER/SANDER SAFETY WARNINGS

Safety Warnings common for Polishing and Sanding Operations:

a) This power tool is intended to function as a polisher or sander. Read all safety warnings, instructions, illustrations and specifications provided with this power tool. Failure to follow all instructions listed below may result in electric shock, fire and/or serious injury.

b) Operations as abrasive and rough grinding, and working with wire brushes are not recommended to be performed with this power tool. Operations for which the power tool was not designed may create a hazard and cause personal injury.

c) Do not use accessories which are not specifically designed and recommended by the tool manufacturer. Just because the accessory can be attached to your power tool, it does not assure safe operation.

d) The rated speed of the accessory must be at least equal to the maximum speed marked on the power tool. Accessories running faster than their rated speed can break and fly apart.

e) The outside diameter and the thickness of your accessory must be within the capacity rating of your

power tool. Incorrectly sized accessories cannot be adequately guarded or controlled.

f) Threaded mounting of accessories must match the GRINDER spindle thread. For accessories mounted by FLANGES, the arbour hole of the accessory must fit the locating diameter of the FLANGE. Accessories that do not match the mounting hardware of the power tool will run out of balance, vibrate excessively and may cause loss of control.

g) Do not use a damaged accessory. Before each use inspect the accessory such as abrasive wheels for chips and cracks, backing pad for cracks, tear or excess wear, wire brush for loose or cracked wires. If power tool or accessory is dropped, inspect for damage or install an undamaged accessory. After inspecting and installing an accessory, position yourself and bystanders away from the plane of the rotating accessory and run the power tool at maximum no-load speed for one minute. Damaged accessories will normally break apart during this test time.

h) Wear personal protective equipment. Depending on application, use face shield, safety goggles or safety glasses. As appropriate, wear dust mask, hearing protectors, gloves and shop apron capable of stopping small abrasive or workpiece fragments. The eye protection must be capable of stopping flying debris generated by various operations. The dust mask or respirator must be capable of filtering particles generated by your operation. Prolonged exposure to high intensity noise may cause hearing loss.

i) **Keep bystanders a safe distance away from work area. Anyone entering the work area must wear personal protective equipment.** Fragments of workpiece or of a broken accessory may fly away and cause injury beyond immediate area of operation.

j) **Hold the power tool by insulated gripping surfaces only, when performing an operation where the cutting accessory may contact hidden wiring.** Cutting accessory contacting a "live" wire may make exposed metal parts of the power tool "live" and could give the operator an electric shock.

k) **Never lay the power tool down until the accessory has come to a complete stop.** The spinning accessory may grab the surface and pull the power tool out of your control.

l) **Do not run the power tool while carrying it at your side.** Accidental contact with the spinning accessory could snag your clothing, pulling the accessory into your body.

m) **Regularly clean the power tool's air vents.** The motor's fan will draw the dust inside the housing and excessive accumulation of powdered metal may cause electrical hazards.

n) **Do not operate the power tool near flammable materials.** Sparks could ignite these materials.

o) **Do not use accessories that require liquid coolants.** Using water or other liquid coolants may result in electrocution or shock.

Kickback and Related Warnings

Kickback is a sudden reaction to a pinched or snagged rotating wheel, backing pad, brush or any other accessory. Pinching or snagging causes rapid stalling of the rotating accessory which in turn causes the uncontrolled power tool to be forced in the direction opposite of the accessory's rotation at the point of the binding.

For example, if an abrasive wheel is snagged or pinched by the workpiece, the edge of the wheel that is entering into the pinch point can dig into the surface of the material causing the wheel to climb out or kick out. The wheel may either jump toward or away from the operator, depending on direction of the wheel's movement at the point of pinching. Abrasive wheels may also break under these conditions.

Kickback is the result of power tool misuse and/or incorrect operating procedures or conditions and can be avoided by taking proper precautions as given below.

a) **Maintain a firm grip on the power tool and position your body and arm to allow you to resist kickback forces. Always use auxiliary handle, if provided, for maximum control over kickback or torque reaction during start-up.** The operator can control torque reactions or kickback forces, if proper precautions are taken.

b) **Never place your hand near the rotating accessory.** Accessory may kickback over your hand.

c) **Do not position your body in the area where power tool will move if kickback occurs.** Kickback will propel the tool in direction opposite to the wheel's movement at the point of snagging.

d) **Use special care when working corners, sharp edges etc. Avoid bouncing and snagging the accessory.** Corners, sharp edges or bouncing have a tendency to snag the rotating accessory and cause loss of control or kickback.

e) **Do not attach a saw chain, woodcarving blade or toothed saw blade.** Such blades create frequent kickback and loss of control.

Safety Warnings Specific for Polishing Operations:

a) **Do not allow any loose portion of the polishing bonnet or its attachment strings to spin freely. Tuck away or trim any loose attachment strings.** Loose and spinning attachment strings can entangle your fingers or snag on the workpiece.

Safety Warnings Specific for Sanding Operations:

a) **Do not use excessively oversized sanding disc paper. Follow manufacturers recommendations, when selecting sanding paper.** Larger sanding paper extending beyond the sanding pad presents a laceration hazard and may cause snagging, tearing of the disc or kickback.

Additional Safety and Working Instructions

When grinding metal, flying sparks are produced. Take care that no persons are endangered. Because of the danger of fire, no combustible materials should be located in the vicinity (spark flight zone). Do not use dust extraction.

Avoid flying sparks and sanding dust hit your body.

Never reach into the danger area of the machine when it is running.

Immediately switch off the machine in case of considerable vibrations or if other malfunctions occur. Check the machine in order to find out the cause.

Sawdust and splinters must not be removed while the machine is running.

Do not dispose of used battery packs in the household refuse or by burning them. Milwaukee Distributors offer to retrieve old batteries to protect our environment.

Do not store the battery pack together with metal objects (short circuit risk).

Use only System C 12 chargers for charging System C 12 battery packs. Do not use battery packs from other systems.

Never break open battery packs and chargers and store only in dry rooms. Keep dry at all times.

Battery acid may leak from damaged batteries under extreme load or extreme temperatures. In case of contact with battery acid wash it off immediately with soap and water. In case of eye contact rinse thoroughly for at least 10 minutes and immediately seek medical attention.

SPECIFIED CONDITIONS OF USE

The sander/polisher can be used for sanding and for polishing lacquers, coatings, plastics and other smooth surfaces.

Please refer to the instructions supplied by the accessory manufacturer

The machine is suitable only for working without water.

WORKING INSTRUCTIONS

Always use the auxiliary handle.

The workpiece must be fixed if it is not heavy enough to be steady. Never move the workpiece towards the rotating disk by hand.

MAINTENANCE

The ventilation slots of the machine must be kept clear at all times.

Use only Milwaukee accessories and spare parts. Should components need to be replaced which have not been described, please contact one of our Milwaukee service agents (see our list of guarantee/service addresses).

If needed, an exploded view of the tool can be ordered. Please state the Article No. as well as the machine type printed on the label and order the drawing at your local service agents.

BATTERIES

New battery packs reach full loading capacity after 4 - 5 chargings and dischargings. Battery packs which have not been used for some time should be recharged before use.

Temperatures in excess of 50°C (122°F) reduce the performance of the battery pack. Avoid extended exposure to heat or sunshine (risk of overheating).

The contacts of chargers and battery packs must be kept clean.

For an optimum life-time, after use, the battery packs have to be fully charged.

SYMBOLS



CAUTION! WARNING! DANGER!



Remove the battery pack before starting any work on the machine.



Please read the instructions carefully before starting the machine.



Always wear goggles when using the machine.



Wear gloves!



Do not dispose of electric tools together with household waste material.

Electric tools and electronic equipment that have reached the end of their life must be collected separately and returned to an environmentally compatible recycling facility.

Check with your local authority or retailer for recycling advice and collection point.

ØPmax = 76 mm Maximum capacity for polishing

ØSmax = 51 mm Maximum capacity for sanding

蓄電池電壓	12 V
額定轉速，第一齒輪	0-2800 min ⁻¹
額定轉速，第二齒輪	0-8300 min ⁻¹
拋光輪直徑	76 mm
砂輪直徑	51 mm
主軸螺紋	M9x0.75
重量符合EPTA—Procedure01 / 2003 (2.0 Ah)	1.0 kg
重量符合EPTA—Procedure01 / 2003 (4.0 Ah)	1.2 kg

噪音/震動信息

本測量值符合 EN 60745 條文的規定。

機器的標準A-值噪音級為：

##音壓值 (K=-不可靠性=3dB (A))	68.24 dB (A)
##音量值 (K=-不可靠性=3dB (A))	79.20 dB (A)

請戴上護耳罩！

按歐盟EN 60745 標準確定的震盪總值（三方向矢量和）。

拋光

ah, P-震盪發射值	2.95 m/s ²
K-不可靠性	1.83 m/s ²

砂紙打磨

ah, DS-震盪發射值	2.3 m/s ²
K-不可靠性	1.5 m/s ²

警告！

本說明書所提供的震動等級是依EN 60745 規定的標準化測試所測得，且可能用於與另一個工具進行比較。該等級可用來初步評估風險。

宣告的震動釋放等級代表的是本工具的主要應用。然而，如果用於不同的應用、使用不同的配件或保養不當，震動釋放也可能不同。這可能會在總工作時間上顯著增加風險等級。

評估震動暴露的等級還應考慮本工具關機時的時間，或當工具運轉但卻未實際使用的時間。這可能會明顯降低總工作期間的風險等級。

請確認額外的安全措施，以保護操作員不受震動的影響，例如：保養本工具與配件、保持手部溫暖和井然有序的工作方式。

警告！

請詳閱所有安全警告及說明，包括隨附於手冊內的安全警告及說明。若未能遵守警告與指示，可能會導致觸電、火災和/或嚴重受傷。請將所有警告與指示存檔以供未來參考。

安全說明

S砂紙研磨，拋光作業和切割作業的警告事項：

- 本電動工具可以充當研砂紙研刨光機、磨機。務必遵循所有與電動工具有關的警告提示、操作說明、描述和數據。如果忽視以下的指示，可能遭受電擊，造成火災，甚至受重傷。
- 本電動工具不適用於切割和粗磨，金屬絲刷作業和砂輪切割作業的警告事項。將本電動工具用於不適合的目的可致人員重傷的風險。
- 不可以使用未經製造廠商指定或推薦的附件。即使您能夠將此類附件固定在機器上，仍然無法確保操作安全。
- 嵌裝工具的允許轉速必須至少為電動工具上載明的最高轉速。當配件的轉速超過其允許轉速時有發生破碎和飛濺的危險。
- 要根據電動工具的尺寸而選用有適當外徑和厚度的嵌裝工具。如果嵌裝工具的選用不適當，則對其難以屏蔽和控制。
- 附件的螺紋必須符合砂輪軸的螺紋。使用安裝了法蘭的配件時，配件中的緊固鎖孔應符合定位法蘭的直徑。不符合機器安裝鎖的附件會發生離心運轉、過度震動並會導致工具失控。
- 不可以使用損壞的工具。使用前先詳細檢查工具，例如檢

查砂輪上是否有剝落和撕裂的痕跡，檢視磨盤是否已經出現裂痕，或強烈磨損，檢查鋼絲刷上是否有鬆脫和斷裂的鋼絲。如果電動工具或工具掉落地面，務必檢查機器、工具是否摔毀了，為了安全起見也可以選用其他完好工具。檢查並安裝好工具之後，您本身以及您附近的人都必須遠離轉動中的工具。接著讓電動工具以最高轉速旋轉一分鐘。損壞的工具大多會在這段測試時間內斷裂。

h) 穿戴好您個人的防護裝備。根據用途選擇合適的面具、眼罩或護目鏡。按情況佩戴防塵面具、耳罩、防護手套或能夠隔離細磨屑和金屬碎片的特殊工作圍裙。避免讓操作機器時產生的飛動異物侵入眼睛。防塵面具或防毒面具必須能夠過濾工作時產生的廢塵。長期暴露在高噪音的環境中，聽力可能受損。

i) 要使得其他人員和工作區域保持足夠的安全距離。進入到工作區域的任何人都必須配戴個人防護裝備。工件的碎片或者發生斷裂的嵌裝工具的碎片有飛濺到直接工作區域之外，從而造成人員受傷的危險。

j) 切割工具會碰到隱藏電線或自己的電纜時，應將機器握住其絕緣把手表面。切割附件碰到一根帶電導線，可能會使電動工具的外露金屬零件帶電，並使操作者發生電擊危險。

k) 在嵌裝工具完全停止轉動之前，決不能將電動工具放下來。否則，轉動的嵌裝工具可能會接觸到放置面，從而造成對電動工具的失控。

l) 攜帶電動工具時，切勿開動機器。您的衣服或頭髮可能因為一時疏忽而被捲入自轉的工具中，甚至工具會割傷您的身體。

m) 定期清潔電動工具的通風孔。發動機會把灰塵吸入機殼中，如果機器中堆積了大量的金屬塵，容易造成觸電。

n) 在有可燃材料的附近，請不要使用電動工具，否則電火花會導致可燃材料着火。

o) 不要使用需要液體冷卻劑冷卻的嵌裝工具。使用冷卻水或其他液體冷卻劑會導致發生操作者遭受電擊的危險。

回擊和有關的警告事項

運轉中的工具，例如砂輪、磨盤和鋼絲刷等，如果突然被卡住或堵住了，會造成突發性的反彈效應，這個反彈效應被稱為回擊。轉動中的工具如果被堵住了或卡住了會突然停止轉動，此時失去控制的電動工具會朝著工具轉向的相反方向彈開。

如果砂輪在工件中被卡住或堵住了，陷在工件中的砂輪邊緣會被絆住，並造成砂輪斷裂或產生回擊。此時砂輪可能會朝著操作者移動，或飛離操作者，砂輪的移動方向是由砂輪在被阻擋處的轉向決定。另外砂輪也可能因而斷裂。未按照規定使用電動工具或者操作不當，都會造成回擊。確實遵守下列各防範措施可預防回擊。

a) 牢牢地握住電動工具。握持機器和操作機器的姿態必須能夠抵擋回擊。如果機器配備了輔助手柄，一定要握著輔助手柄操作機器，如此才能有效控制回擊，並且掌握開動機器時產生的反應扭力。採取合適的預防措施 便能夠有效控制回擊力道和反應力。

b) 手不可以靠近轉動中的工具。產生回擊時工具可能割傷您的手。

c) 身體必須遠離電動工具的回擊範圍。發生回擊時，電動工具會朝著砂輪轉向的相反方向彈開。

d) 在角落和鋒利的邊緣上工作時必須特別小心。避免讓工具回彈或是被工件夾住。轉動中的工具容易被夾在角落或鋒利的邊緣上。如果發生上述狀況，可能無法控制機器或者造成機器回擊。

e) 請不要使用鏈鋸片或者帶齒的鋸片。這類的嵌裝工具往往會導致發生反沖，或者造成對電動工具的失控。

有關拋光的特別警告事項

a) 拋光罩上不可以有任何鬆脫的部件，特別是拋光罩的固定繩索。更換或剪短過長的固定繩索。鬆脫或隨著機器旋轉的固定繩索可能纏住您的手指，或被捲入轉動的工具中。

有關砂紙研磨的特殊警告事項

a) 不可以使用過大的砂磨紙。請按照機器製造商提供的尺寸，選擇合適的砂磨紙。如果砂磨紙突出磨盤之外可能引起傷害或堵住磨盤。而且過大的砂磨紙容易被扯破甚至還會造成機器回擊。

其他安全和工作指示

研磨金屬時會產生火花。勿讓噴濺的火花傷害旁觀者。為了預防火災，工作範圍內（火花的噴濺範圍內）不可堆放易燃物品。不可以使用吸塵裝置。

務必避免火花和磨塵會噴到身上。

手不可以靠近轉動中的刀片。

如果機器強烈震動或出現其他毛病，必須馬上關閉機器。詳細檢查機器以找出故障的原因。

如果機器仍在運轉，切勿清除其上的木屑或金屬碎片。

損壞的蓄電池不可以丟入火中或一般的家庭垃圾中。Milwaukee 提供了符合環保要求的回收項目：請向您的專業經銷商索取有關詳情。蓄電池不可以和金屬物體存放在一起（可能產生短路）。

C12系列的蓄電池只能和C12系列的充電器配合使用。不可以使用本充電器為其他系列的電池充電。

不可拆開蓄電池和充電器。蓄電池和充電器必須儲藏在乾燥的空間，勿讓濕氣滲入。

在過度超荷或極端的溫度下，可能從損壞的蓄電池中流出液體。如果觸摸了此液體，必須馬上使用肥皂和大量清水沖洗。如果此類液體進入眼睛，馬上用清水徹底清洗眼睛（至少沖洗10分鐘），接著即刻就醫治療。

指定的使用條件

本研究磨和拋光機適用於研磨和拋光金屬表面。本拋光機可以用來拋光油漆表面、保護漆層、塑料以及其他平滑的表面。

請參閱配件製造商所提供的說明書。

電動工具隻適用於進行乾式加工。

工作指示

務必使用輔助把手。

如果工件無法靠本身的重量站穩，則必須使用固定裝置夾緊工件。割鋸時切勿用手握持工件。

維修

機器的通氣孔必須隨時保持清潔

只使用 Milwaukee 的配件和備份零件。若需要更替無檢修說明的機件，請洽 Milwaukee 的服務代理商（請見我們的服務/保固地址）

如有需要，可索取工具的分解圖。

請提供標籤上列印的產品號碼及類型，以向當地代理商索取分解圖。

電池

新電池組在經過4到5次的充電和放電後可達到完整容量。久未使用的電池組必須重新充電後再使用。

超過 50° C (122° F) 的高溫會降低電池組的效能。避免暴露於高溫或陽光下（可能導致過熱）。

充電器和電池組的接點處應保持清潔。

為確保最佳電池使用壽命，電池組使用後，應再完全充電。

符號



警告



在機器上做任何調整前，請先移除電池。



啟動機器前，務必詳閱說明書。



操作機器時務必佩戴護目鏡。



請戴好工作手套！



在機器上切勿將本電動工具與家庭廢棄物一起丟棄！為遵守有關廢棄電力與電子設備的歐洲指令2002/96/EC，且依據國家法律實施執行，已達使用壽命期限的電力工具必須分開收集，並送至符合環保規定的回收廠處理。做任何調整前，請先取出電池組。

ØPmax = 最高拋光效率
76 mm

ØSmax = 最高研磨效率
51 mm

蓄电池电压	12 V
额定转速第一	0-2800 min ⁻¹
额定转速第二	0-8300 min ⁻¹
抛光轮直径	76 mm
砂轮直径	51 mm
主轴螺纹	M9x0,75
重量符合EPTA—Procedure01/2003 (2.0 Ah)	1.0 kg
重量符合EPTA—Procedure01/2003 (4.0 Ah)	1.2 kg
噪音/振动信息	
本测量值符合 EN 60 745 条文的规定。	
器械的标准A-值噪音级为：	
##音压值 (K=-不可靠性=3dB(A))	68.24 dB(A)
##音量值 (K=-不可靠性=3dB(A))	79.20 dB(A)
请戴上护耳罩！	
依欧盟EN 60745 标准确定的振荡总值（三方向矢量和）。	
抛光	
ah,P-振荡发射值	2.95 m/s ²
K-不可靠性	1.83 m/s ²
砂纸打磨	
ah,DS-振荡发射值	2.3 m/s ²
K-不可靠性	1.5 m/s ²

注意

本规程列出的依欧盟EN 60745 标准一项标准测量方法测量的振荡级也可用于电动工具比较并适合于临时振荡负荷估计。该振荡级代表电动工具的主要应用。电动工具的其他应用，不正确的工作工具或缺维护可造成振荡级偏差。此可明确提高总工作期间的振荡负荷。

正确地估计一定工作期间的振荡负荷也要考虑到工具关闭或接通而不使用的期间。此可明确减少总工作期间的振荡负荷。

为提高操作人员对振荡作用的保护得规定补充安全措施：电动工具及工作工具的维护，温手，工作过程组织等。

警告！ 务必阅读所有安全提示和指示。如未确实 遵循警告提示和指示，可能导致电击、火灾并且/ 或其他的严重伤害。妥善保存所有的警告提示和指示，以便日后查阅。

有关抛光机/研磨机的安全提示

砂纸研磨，抛光作业和切割作业的警告事项：

- a)** 本电动工具可以充当砂纸研刨光机、磨用。务必遵循所有与电动工具有关的警告提示、操作说明、描述和数据。如果忽视以下的指示，可能遭受电击，造成火灾甚至受重伤。
- b)** 本电动工具不适用于切割和粗磨，金属丝刷作业和砂轮切割作业的警告事项。将本电动工具用于不适合的目的可致人员重伤的风险。
- c)** 不可以使用未经制造厂商指定或推荐的附件。即使您能够将此类附件固定在机器上，仍然无法确保操作安全。
- d)** 嵌装工具的允许转速必须至少为电动工具上载明的最高转速。当配件的转速超过其允许转速时有发生破碎和飞溅的危险。
- e)** 要根据电动工具的尺寸而选用有适当外径和厚度的嵌装工具。如果嵌装工具的选用不适当，则对其难以屏蔽和控制。
- f)** 附件的螺纹必须符合砂轮轴的螺纹。使用法兰被安装的附件时，附件中的紧固销钻孔应符合定位法兰的直径。不符合机器安装销的附件会发生离心运转、过度振动并会导致工具失控。
- g)** 不可以使用损坏的工具。使用前先详细检查工具，例如检查砂轮上是否有剥落和撕裂的痕迹，检视磨盘是否已经出现裂痕，或强烈磨损，检查钢丝刷上是否有鬆脱和断裂的钢

丝。如果电动工具或工具掉落地面，务必检查机器、工具是否摔毁了，为了安全起见也可以选用其它的完好工具。检查並安装好工具之后，您本身以及您附近的人都必须远离转动中的工具。接著让电动工具以最高转速旋转一分钟。损坏的工具大多会在这段时间内断裂。

h) 穿戴好您个人的防护装备。根据用途选择合适的面具、眼罩或护目镜。视情况佩戴防尘面具、耳罩、防护手套或能够隔离细磨屑和金属碎片的特殊工作围裙。避免让操作机器时产生的飞动物体侵入眼睛。防尘面具或防毒面具必须能够过滤工作时产生的粉尘。长期暴露在高噪音的环境中，听力可能受损。

i) 要使得其他人员和工作区域保持足够的安全距离。进入到工作区域的任何人都必须配戴个人劳保用品。工件的碎片或者发生断裂的嵌装工具的碎片有飞溅到直接工作区域之外，从而造成人员受伤的危险。

j) 切割工具会碰到隐藏电线或自己的电缆时，得将器械握住于其绝缘把手表面。切割附件碰到一根带电导线可能会使电动工具的外露金属零件带电并使操作者发生电击危险。

k) 在嵌装工具完全停止转动之前，决不能将电动工具放下来。否则，转动的嵌装工具可能会接触到放置面，从而造成对电动工具的失控。

l) 携带电动工具时，切勿开动机器。您的衣服或头髮可能因为一时疏忽而被卷入自转的工具中，甚至工具会割伤您的身体。

m) 定期清洁电动工具的通风孔。发动机会把灰尘吸入机壳中，机器中如果堆积了大量的金属尘容易造成触电。

- n) 在有可燃材料的附近，请不要使用电动工具。否则电火花会导致可燃材料着火。
- o) 不要使用需要液体冷却剂冷却的嵌装工具。使用冷却水或者其他液体冷却剂会导致发生操作者遭受电击的危险。

回击和有关的警告事项

运转中的工具，例如砂轮、磨盘和钢丝刷等，如果突然被卡住或堵住了，会造成突发性的反弹效应，这个反弹效应被称为回击。转动中的工具如果被堵住了或卡住了会突然停止转动，此时失去控制的电动工具会朝著工具转向的相反方向弹开。

如果砂轮在工件中被卡住或堵住了，陷在工件中的砂轮缘会被绊住，並造成砂轮断裂或产生回击。此时砂轮可能会朝著操作者移动，或飞离操作者，砂轮的移动方向是由砂轮在被阻挡处的转向决定。另外砂轮也可能因而断裂。

未按照规定使用电动工具或者操作不当，都会造成回击。确实遵守下列各防范措施可预防回击。

- 牢牢地握住电动工具。握持机器和操作机器的姿态必须能够抵挡回击。如果机器配备了辅助手柄，一定要握著辅助手柄操作机器，如此才能有效控制回击，並且掌握开动机器时产生的反应扭力。采取合适的预防措施便能够有效控制回击力道和反应力。
- 手不可以靠近转动中的工具。产生回击时工具可能割伤您的手。
- 身体必须远离电动工具的回击范围。发生回击时，电动工具会朝著砂轮转向的相反方向弹开。
- 在角落和锋利的边缘上工作时必须特别小心。避免让工具回弹或是被工件夹住。转动中的工具容易被夹在角落或锋利的边缘上。如果发生上述状况，可能无法控制机器或者造成机器回击。
- 请不要使用链锯片或者带齿的锯片。这类的嵌装工具往往会导致发生反冲，或者造成对电动工具的失控。

有关抛光的特别警告事项

- 抛光罩上不可以有任何松脱的部件，特别是抛光罩的固定绳索。更换或剪短过长的固定绳索。松脱或随著机器旋转的固定绳索可能缠住您的手指，或被卷入转动的工具中。

有关砂纸研磨的特殊警告事项

- 不可以使用过大的砂磨纸。请按照机器製造商提供的尺寸，选购合适的砂磨纸。砂磨纸如果突出磨盘之外可能引起伤害或堵住磨盘。而且过大的砂磨纸容易被扯破甚至还会造成机器回击。

其它安全和工作指示

研磨金属时会产生火花。勿让喷溅的火花伤害旁观者。为了预防火灾，工作范围内（火花的喷溅范围内）不可堆放易燃物品。不可以使用吸尘装置。

务必避免火花和磨尘会喷到身上。

手不可以靠近转动中的刀片。

如果机器强烈震动或出现其它毛病，必须马上关闭机器。详细检查机器以找出故障的原因。

如果机器仍在运转，切勿清除其上的木屑或金属碎片。

损坏的蓄电池不可以丢入火中或一般的家庭垃圾中。Milwaukee 提供了符合环保要求的回收项目：请向您的专业经销商索取有关详情。

蓄电池不可以和金属物体存放在一起（可能产生短路）。

C12 系列的蓄电池只能和 C12 系列的充电器配合使用。不可以使用本充电器为其它系列的电池充电。

不可拆开蓄电池和充电器。蓄电池和充电器必须儲藏在干燥的空间，勿让湿气渗入。

在过度超荷或极端的温度下，可能从损坏的蓄电池中流出液体。如果触摸了此液体，必须马上使用肥皂和大量清水冲洗。如果此类流体侵入眼睛，马上用清水彻底清洗眼睛（至少冲洗 10 分钟），接著立刻就医治疗。

正确地使用机器

本研磨和抛光机适用于研磨和抛光金属表面。本抛光机可以用来抛光油漆表层、保护漆层、塑料以及其它平滑的表面。有疑问时，请留意于附件製造者的注意事项。

电动工具只适用于进行干式加工。

工作指示

务必使用辅助把手。

如果工件无法靠本身的重量站稳，则必须使用固定装置夹紧工件。割锯时切勿用手握持工件。

维修

机器的通气孔必须随时保持清洁。

只能使用 Milwaukee 的配件和零件。缺少检修说明的机件如果损坏了，必须交给 Milwaukee 的顾客服务中心更换（参考手册“保证书/顾客服务中心地址”）。

如果需要机器的分解图，可以向您的顾客服务中心。

案件时必须提供以下资料：机型和机器铭牌上的号码。

电池

新的蓄电池经过 4-5 次的充、放电后，可达到最大的电容量。长期儲放的蓄电池，必须先充电再使用。

如果周围环境的温度超过摄氏 50 度，蓄电池的功能会减弱。勿让蓄电池长期暴露在阳光或暖气下。

充电器和蓄电池的接触点都必须保持干净。

为获得最长寿命，使用后应把蓄电池充满电。

符号



请注意！警告！危险！



在机器上进行任何修护工作之前，先拿出蓄电池。



使用本机器之前请详细阅读使用说明书。



操作机器时务必佩戴护目镜。



请戴好工作手套！



电气工具必须与生活垃圾分开处理。电气机器和电子机器必须单独分开收集並送到回收站以确保符合环境保护的处理。有关回收站和收集站的细节，请与主管当局或您的专业经销商联络。

ØPmax = 76 mm 最高抛光效率

ØSmax = 51 mm 最高研磨效率

배터리 전압	12 V
정격 속도, 첫번째 기어	0-2800 min ⁻¹
정격 속도, 두번째 기어	0-8300 min ⁻¹
디스크 직경 광택 작업	76 mm
디스크 직경 사포	51 mm
작업 회전축의 스퀘드	M9x0,75
무게 (EPTA-Procedure01/2003) (2.0 Ah)	1.0 kg
무게 (EPTA-Procedure01/2003) (4.0 Ah)	1.2 kg

소음/진동 정보

EN60 745 에 따른 측정값

일반적인 A- 측정소음레벨:

음압레벨 (K = 3 dB(A)) 68.24 dB(A)

소음레벨 (K = 3 dB(A)) 79.20 dB(A)

귀마개를 착용하십시오!

중합 진동 값 (세척에 대한 백터값의 합)

EN60745 에 따른 측정값

연마:

진동 방사값 _{ah, P} 2.95 m/s²

불확실성 K 1.83 m/s²

사포:

진동 방사값 _{ah, P} 2.3 m/s²

불확실성 K 1.5 m/s²

경고!

여기에 제공된 진동 방사 값은 EN60745 에 따라 표준화된 방법으로 측정된 것이므로 다른 공구와의 비교해서 사용 가능합니다. 그리고 이 값은 노출에 대한 사전 평가값으로 사용 될 수 있습니다. 여기에 선언된 진동값은 전동공구를 정상적인 사용 용도로 사용할 때 해당 됩니다. 만약 정상적인 용도이외 다른용도로 공구를 사용하거나 정품이 아닌 액세서리 혹은 잘 관리 되지 않은 상태의 공구를 사용하신다면 진동방사값은 다를수있습니다. 이러한 사용은 총 작업시간에 거쳐 노출의 정도와 양을 심각하게 증대 시킬 수 있습니다. 진동 방사에 대한 노출은 공구가 꺼져있거나, 동작중이지만 실제로 작업을 하지 않는 시간을 고려해야 합니다. 이러한 시간은 총 작업시간에 거쳐 노출의 정도와 양을 심각하게 줄여줄 수 있습니다. 지속적인 공구와 액세서리의 정비 그리고 손을 따뜻하게 유지 관리, 작업 패턴의 관리등 사용자를 진동 노출의 위험으로부터 줄여줄 수 있는 추가적인 안전 방법을 숙지 하십시오.

경고!

제품에 동봉된 브로셔를 포함한 모든 안전 경고와 안내를 숙독하십시오. 경고와 안내를 따르지 않는 경우 전기 쇼크나 화재 혹은 심각한 부상을 입을 수 있습니다.

모든 경고와 안내는 차후 참조를 위해 보관하세요.

안전 수칙

연마 및 샌딩 작업에 대한 일반적 안전 경고:

- a) 이 전동 공구는 연마기나 전기 사포로 사용하기 위해 제작된 것입니다. 함께 제공되는 모든 안전 경고, 지시사항, 그림 및 사양서를 숙지하십시오. 아래 제시된 모든 지시사항을 따르지 않으면 감전, 화재 및/또는 심각한 상해를 입을 수 있습니다.
- b) 본 전동 공구로 거친 연마, 연삭 작업이나 와이어 브러쉬 작업은 하지 마십시오. 본 전동 공구 제작 시 의도되지 않은 작업을 하면 위험이나 부상을 초래할 수 있습니다.
- c) 제조회사가 특별히 설계하거나 권장하지 않은 액세서리는 사용하지 마시오. 액세서리가 전동 공구에 부착될 수 있다고 해서 안전한 작동을 보장하는 것은 아닙니다.
- d) 액세서리의 정격 속도는 적어도 전동 공구에 표시된 최대 속도와 같아야 한다. 정격 속도보다 더 빨리 회전하는 액세서리는 부서져 날라갈 수 있다.
- e) 액세서리의 외경과 두께는 전동 공구의 용량 등급 이내에

있어야 합니다. 잘못된 크기의 액세서리는 적절히 보호 또는 제어될 수 없습니다.

f) 액세서리의 나사 장착은 그라인더 회전축 스퀘드와 일치해야 합니다. 플랜지에 의해 장착된 액세서리의 경우, 액세서리의 아머 구멍이 플랜지의 로케이팅 지름에 들어맞아야 한다. 전동 공구의 장착 하드웨어와 일치하지 않는 액세서리는 균형을 상실하고 과도하게 진동하게 되어 제거가 안될 수 있습니다.

g) 손상된 액세서리를 사용하지 마십시오. 매년 사용 전에, 예를 들어, 연마용 휠에 이가 빠지거나 금이 간 부분은 없는지, 보호 패드에 금이 가거나 찢어지거나 과도하게 마모된 부분은 없는지, 와이어 브러쉬가 느슨하거나 금이 가지는 않았는지, 액세서리를 검사하십시오. 전동 공구나 액세서리가 바닥에 떨어지면 손상된 부분이 없는지 검사하고 온전한 액세서리를 장착하십시오. 액세서리를 검사하고 장착한 후, 회전하는 액세서리에서 떨어져 자리를 잡고, 전동 공구를 1분 동안 무부하 상태 최고 속도로 가동하십시오. 손상된 액세서리는 보통 이 테스트 시간에 떨어져 나가게 됩니다.

h) 개인 보호 장비를 착용하십시오. 용도에 따라, 안전 보호구, 안전 고글 또는 보안경을 사용하십시오. 필요하면 작은 연마재나 작업중의 파편 등을 막을 수 있는 방진 마스크, 귀마개, 장갑 및 공장용 앞치마를 착용하십시오. 눈 보호장구는 여러 작업에서 발생하는 날아다니는 파편들을 막아줄 수 있어야 한다. 방진 마스크는 작업 중 발생하는 미량의 입자들을 걸러낼 수 있어야 한다. 심한 소음에 오래 노출되어 있으면 청력이 손실될 수 있다.

i) 작업과 관계없는 사람들은 작업 현장에서 안전 거리를 유지해야 한다. 작업 현장에 들어가는 사람은 반드시 개인 보호 장비를 착용하여야 한다. 작업 중인 물건의 파편이나 깨진 악세서리 파편이 날아가 작업장 밖의 사람에게 부상을 입힐 수 있습니다.

j) 커팅 액세서리가 숨어 있는 배선이나 전기 코드에 닿을 위험이 있는 작업을 수행할 때 전동 공구의 절연 그리핑 표면을-wrap 작업을 하십시오. “전류가 통하고 있는” 와이어에 커팅 액세서리가 닿으면 전동 공구의 노출된 금속 부분에 전류가 타고 흘러서 작업자가 감전 될 수 있습니다.

k) 악세서리가 완전히 멈출 때까지는 전동 공구를 바닥에 내려놓지 마십시오. 회전하는 악세서리가 표면에 닿으면 전동 공구를 잡아당기는 힘 때문에 조절할 수 없습니다.

l) 정면이 아닌 측면에서 전동 공구를 잡은 채로 가동해서는 안됩니다. 회전하는 악세서리가 못가지에 닿으면 옷을 타고 올라와 부상을 입을 수 있습니다.

m) 전동 공구의 공기 구멍은 정기적으로 세척하십시오. 모터 팬이 먼지를 몸체 안으로 끌어들이기 때문에 먼지가 많이 쌓인 금속은 전기 위험을 초래할 수도 있습니다..

n) 전동 공구를 가연성 물질 가까이서 작동하지 마시오. 스파크가 일어나 이런 물질에 불이 붙을 수 있습니다.

o) 냉각수를 요하는 악세서리를 사용하지 마시오. 물이나 냉각수를 사용하면 감전사나 전기 충격을 초래할 수 있습니다.

반동 및 관련 경고

반동이란 회전하는 휠, 받침대, 솔 또는 기타 악세서리에 이물질이 끼이거나 걸렸을 때 나타나는 갑작스런 반응을 말합니다. 이물질이 끼이거나 걸리면 회전하는 악세서리가 급작스럽게 속도가 떨어져 전동 공구가 조절 불능 상태가 되어 강기는 순간에 악세서리의 회전 방향과 반대 방향으로 힘이 가해집니다.

예를 들어, 연마 휠에 작업 물건이 끼이거나 걸리면, 끼인 지점으로 들어가는 휠 가장자리가 물질의 표면을 파고들어가 휠이 이탈하거나 튕길 수 있습니다. 이물질이 끼인 순간 휠의 움직임의 방향에 따라, 휠이 작업자 쪽으로 또는 반대방향으로 튀어 오를 수 있습니다. 이런 상황에서는 연마 휠이 깨질 수 있습니다.

반동은 전동 공구를 잘못 사용하거나 잘못된 작동 절차 때문에 일어나는 현상으로, 아래 설명하는 적절한 예방 조치를 취한다면 피할 수 있습니다.

a) 전동 공구를 단단히 잡고 반동하는 힘에 저항할 수 있도록 몸과 팔을 위치시킨다. 가동 중에 반동이나 반작용 토크를 최대한 컨트롤할 수 있도록하면 항상 보조 핸들을 사용하십시오. 적절한 예방 조치를 취한다면, 작업자는 반작용 토크나 반동하는 힘을 조절할 수 있습니다.

b) 회전하는 악세서리 가까이 손을 대지 마십시오.

c) 반동이 일어나면, 전동 공구가 움직이는 구간에서 있지 마십시오. 반동은 이물질이 걸리는 순간 휠의 움직임과 반대방향으로 전동 공구를 밀어주십시오.

d) 모퉁이나 예리한 모서리가 있는 곳에서 작업할 때에는 특별히 주의를 하십시오. 악세서리를 반동시키거나 이물질이 걸리게하지 마십시오. 모퉁이나 예리한 모서리가 있는 곳에서 작업할 때에는 회전하는 악세서리에 이물질이 잘 걸려서 통제력 상실이나 반동이 발생하는 경향이 있습니다.

e) 톱 체인, 목각 날이나 이가 있는 톱날을 부착시키지 마시오. 그런 종류의 날이 반동이나 통제력 상실을 자주 발생시키게 됩니다.

연마 작업에 대한 구체적 안전 경고:

a) 연마 보닛의 느슨한 부분 또는 그것의 부착 스트링이 자유롭게 회전하도록 두지 마십시오. 느슨한 부착 스트링은 단단하게 끼워넣거나 잘라내십시오. 느슨한 채로 회전하는 부착 스트링은 손가락에 얽혀들거나 제조 공정에 있는 제품을

걸러 뜯겨나갈 수 있습니다.

샌딩 작업에 대한 구체적 안전 경고:

a) 과도하게 큰 샌딩 디스크 페이퍼를 사용하지 마십시오. 샌딩페이퍼 선택 시 제조사의 권고 사항을 따라주십시오. 샌딩 패드를 초과하는 커다란 샌딩페이퍼는 찢어질 위험이 있고, 디스크가 걸리거나 파손 또는 반동을 유발할 수 있습니다.

추가 안전 작업 지침

금속을 연마할 때 스파크가 발생합니다. 다치는 사람이 없도록 조심하십시오. 화재 위험 때문에, 인화성 물질을 근처(스파크가 튀는 장소)에 놓아두어서는 안됩니다. 가루 추출을 사용하지 마십시오.

스파크나 연마 시 발생하는 가루가 몸에 닿지 않도록 조심하십시오. 기계가 작동 중일 때 그 기계의 위험 영역에 들어가지 마십시오. 상당한 진동이나 기타 오동작이 발생하면 즉시 기계의 스위치를 끄십시오. 기계를 검사해서 원인을 찾아내십시오. 기계가 작동 중일 때 톱밥과 파편을 제거해서 안됩니다.

사용한 배터리 팩을 가정에서 재사용하거나 태워서 폐기하지 마십시오. Milwaukee 대리점에서는 환경 보호를 위해 사용한 배터리를 수거합니다.

배터리 팩을 금속물질과 함께 보관하지 마십시오. (합선의 위험)

C12 시스템 배터리를 충전하실 때는 C12 시스템 충전기만을 사용하십시오. 다른 충전기에 충전하지 마십시오.

배터리 팩이나 충전기를 부수지 마시고 건조한 실내에 보관하십시오. 항상 건조하게 두십시오.

극단적인 부하나 극단적인 온도에서 손상된 배터리에서 배터리액(산)이 흘러됩니다. 배터리 액에 접촉한 경우 곧바로 물과 비누로 씻어내십시오. 만약눈에 접촉이 있었다면 10분 이상 흐르는 물에 씻으시고, 즉각병원에 방문하십시오.

사용조건

샌더/폴리셔는 라커, 코팅, 플라스틱, 기타 부드러운 표면을 지닌 물체를 샌딩하고 연마하는데 사용될 수 있다.

본 기계는 물 없이 작업하는 경우에만 적합합니다.

작업 지침

항상 보조 핸들을 사용하십시오.

제조 공정에 있는 제품은 안정적일만큼 충분히 무게가 나가지 않는 경우 고정시켜야 합니다. 그리고 절대 손을 사용하여 회전 디스크 쪽으로 이동시키지 마십시오.

유지보수

기계의 환기 슬롯이 막혀 있지 않고 언제나 뚫려 있어야 합니다.

만약 공구의 전원선이 손상 되었다면 인증된 서비스 센터에서 교체되어야 합니다. 교체에는 특수 목적 공구가 필요합니다. 반드시 MILWAUKEE의 부속품과 예비 부품들만을 사용하시기 바랍니다. 설명서에 명시되어 있지 않은 부품들을 교체해야 할 경우, MILWAUKEE서비스센터로 연락 주시기 바랍니다.

만약 고객께서 필요로 하신다면, 공구의 조립도도 주문하실 수 있습니다

라벨에 적혀있는 공구의 타입과 모델번호를 적으신 후, 가까운 서비스 센터를방문해 주십시오.

배터리

새 배터리는 4-5회의 충전과 방전 이후에 최대 충전 능력에 다다르게 됩니다. 한참동안 사용하지 않으신 경우에는

사용하기 전에 반드시 충전하셔야 합니다.

섭씨 50도 (122°F) 가 넘는 온도는 배터리팩 성능을 저하시킵니다. 장시간 열 혹은 햇빛에 노출시키지 마십시오.(과열의 위험)

배터리와 충전기의 접촉부위는 깨끗해야 합니다.

최적의 수명을 위해, 배터리팩은 사용후 반드시 완충전 작업을해줍니다.

상징



경고!



공구에 어떤 작업을 하기전에 배터리팩을 제거하십시오.



공구를 동작시키기 전에 사용설명서를 숙독하십시오.



기계를 사용할 때 반드시 보호 안경을 착용하십시오.



장갑을 착용해 주십시오.



일반쓰레기 처럼 배터리 팩을 버리지 마십시오!

전기, 전자 제품의 처리에 관한 유럽규칙2002/96/EC의 준수 및 이에 따른 국내법의 이행에 따라 수명이 다한 전동 공구는 따로 모아져서 친 환경 재생시설로 보내져야 합니다.

ØPmax = 연마 최대 용량
76 mm

ØSmax = 샌딩 최대 용량
51 mm

แรงดันไฟแบตเตอรี่	12 V
ความเร็วในการจัดอันดับ, เกียร์ 1	0-2800 min ⁻¹
ความเร็วในการจัดอันดับ, เกียร์ 2	0-8300 min ⁻¹
เส้นผ่าศูนย์กลางดิสก์ - การขัดผา	76 mm
เส้นผ่าศูนย์กลางดิสก์ - sanding	51 mm
ด้ายของกระสวยหางาน	M9x0.75
น้ำหนักตามขั้นตอน EPTA-Procedure 01/2003 (2.0 Ah)	1.0 kg
น้ำหนักตามขั้นตอน EPTA-Procedure 01/2003 (4.0 Ah)	1.2 kg

ข้อมูลความดังเสียง/การสั่นสะเทือน

กำหนดค่าที่วัดตามมาตรฐาน EN 60745.

ตามปกติ น้ำหนักระดับเสียง A ของเครื่องมือที่มี

ระดับความดังของเสียง (K = 3 dB(A)) 68.24 dB(A)

ระดับพลังเสียง (K = 3 dB(A)) 79.20 dB(A)

สามที่ครอบหู!

ค่าการสั่นสะเทือนทั้งหมด(ผลรวมเวกเตอร์ในสามแกน)กำหนดตามมาตรฐาน EN 60745.

การขัดผา:

ค่าการปล่อยแรงสั่นสะเทือน ah, P 2.95 m/s²

ความไม่แน่นอน K 1.83 m/s²

ขัด

ค่าการปล่อยแรงสั่นสะเทือน ah, DS 2.3 m/s²

ความไม่แน่นอน K 1.5 m/s²

คำเตือน!

ระดับการปล่อยแรงสั่นสะเทือนในแผ่นข้อมูลนี้ได้รับการตรวจวัดตามการทดสอบมาตรฐานที่กำหนดใน EN 60745 และอาจจะใช้ในการเปรียบเทียบเครื่องมือหนึ่งกับอีกเครื่องมือหนึ่ง มันอาจจะถูกนำมาใช้สำหรับการประเมินความเสี่ยงเบื้องต้น

ค่าการปล่อยแรงสั่นสะเทือนที่เปิดเผยออกมาแสดงถึงหน้าที่หลักของเครื่องมือ แต่ถ้าใช้เครื่องมือสำหรับงานที่แตกต่างกัน พร้อมกับอุปกรณ์เสริมที่แตกต่างกัน หรือได้รับการดูแลรักษาไม่เหมาะสม การปล่อยแรงสั่นสะเทือนอาจแตกต่างกันออกไป เนื่องจากเพิ่มระดับความเสี่ยงในช่วงเวลาที่ทำงานทั้งหมดได้อย่างมาก

การประมาณค่าของระดับความเสี่ยงต่อการสั่นสะเทือนควรพิจารณาถึงตอนที่เครื่องมือถูกปิดหรือเมื่อมีการทำงาน แต่ไม่ได้ทำงานด้วยเช่นกัน เนื่องจากลดระดับความเสี่ยงในช่วงเวลาที่ทำงานทั้งหมดได้อย่างมาก

กำหนดมาตรการความปลอดภัยเพิ่มเติมเพื่อป้องกันผู้ใช้งานจากผลกระทบของการสั่นสะเทือน เช่น ดูแลรักษาเครื่องมือและอุปกรณ์เสริม ทำให้มีอายุตลอด จัดการรูปแบบการทำงาน

คำเตือน!

อ่านคำเตือนเรื่องความปลอดภัยและคำสั่งทั้งหมด รวมถึงใน โบรชัวร์ประกอบ หากไม่ปฏิบัติตามคำเตือนและคำสั่งอาจส่งผลให้เกิดไฟฟ้าช็อต ไฟไหม้และ/หรือบาดเจ็บสาหัสได้

บันทึกคำเตือนและคำแนะนำทั้งหมดเพื่อสำหรับการอ้างอิงในอนาคต

คำแนะนำด้านความปลอดภัย

คำเตือนเรื่องความปลอดภัยทั่วไปสำหรับการขัดผาและขัดทราย:

- เครื่องมือไฟฟ้าไม่มีวัตถุประสงค์เพื่อทำงานเป็นขีดฆ่าหรือขีดทราย กรุณาอ่านคำเตือนเรื่องความปลอดภัย คำแนะนำ ภาพประกอบและรายละเอียดที่ได้ให้ไว้กับเครื่องมือนี้ทั้งหมด หากไม่ปฏิบัติตามคำแนะนำทั้งหมดที่ระบุด้านล่าง อาจทำให้ไฟฟ้าช็อต ไฟไหม้และ/หรือได้รับบาดเจ็บสาหัส
- ไม่แนะนำให้ใช้เครื่องมือนี้ในการทำงานขีดและบดขยี้ และทำงานร่วมกับแบริลวด การใช้เครื่องมือไฟฟ้าที่งานที่ไม่ได้ถูกออกแบบมาอาจทำให้เกิดอันตรายและก่อให้เกิดการบาดเจ็บสาหัสแก่ผู้ใช้
- อย่าใช้อุปกรณ์เสริมที่ไม่ได้ออกแบบมาโดยเฉพาะและแนะนำโดยผู้ผลิตเครื่องมือ เพียงเพราะอุปกรณ์เสริมสามารถยึดกับเครื่องมือไฟฟ้าของคุณได้

มันไม่ได้รับประกันว่าจะทำงานได้อย่างปลอดภัย

d) อัตราความเร็วของอุปกรณ์อย่างน้อยต้องเท่ากับความเร็วสูงสุดที่ได้ทำเครื่องมือไว้บนเครื่องมือไฟฟ้า อุปกรณ์เสริมที่ทำงานได้เร็วกว่าอัตราความเร็วอาจแตกและปลิวออกจากกันได้

e) เส้นผ่าศูนย์กลางลำภายนอกและควมหนาของอุปกรณ์ของคุณจะต้องอยู่ในอัตราความสามารถของเครื่องมือไฟฟ้า อุปกรณ์เสริมที่มีขนาดไม่ถูกต้องจะไม่ได้รับการป้องกันหรือควบคุมอย่างเพียงพอ

f) การยึดเกลียวของอุปกรณ์เสริมจะต้องตรงกับเกลียวของเครื่องขัดสำหรับอุปกรณ์ที่ยึดโดยหน้าแปลน รูแกนของอุปกรณ์จะต้องพอดีกับเส้นผ่าศูนย์กลางของหน้าแปลน อุปกรณ์เสริมที่ไม่เข้ากับฮาร์ดแวร์ที่ติดตั้งของเครื่องมือไฟฟ้าจะสูญเสียความสมดุล สั่นสะเทือนมากขึ้นไปและอาจทำให้สูญเสียการควบคุม

g) อย่าใช้อุปกรณ์เสริมที่ได้รับการเสียหาย ก่อนใช้แต่ละครั้งให้ตรวจสอบอุปกรณ์เสริม เช่น ล้อขัดเพื่อหารอยบินและรอยแตก แผ่นรองสำหรับรอยแตก ถักขัดหรือสีกหรือปากเกินไป เส้นลาดที่หลวมหรือแตก หากเครื่องหรืออุปกรณ์เสริมตกหล่นให้ตรวจสอบความเสียหายหรือติดตั้งอุปกรณ์เสริมที่ไม่เสียหาย หลังจากการตรวจสอบและติดตั้งอุปกรณ์เสริมแล้ว ตัวคุณและผู้ที่อยู่ใกล้เคียงต้องอยู่ห่างจากหน้าของอุปกรณ์ที่กำลังหมุน และเปิดเครื่องมือไฟฟ้าที่ความเร็วสูงสุด ไม่มีภาวะไหลเป็นวงล้อหนึ่งนาที ปกติแล้วอุปกรณ์เสริมที่เสียหายจะแตกหักในช่วงการทดสอบนี้

h) สามอุปกรณ์ป้องกันส่วนบุคคล หึงนี้ขึ้นอยู่กับการใช้งาน ใช้ที่ป้องกันหน้า แวนตาป้องกันหรือแว่นตานิรภัย เพื่อให้ถูกต้อง สามหน้ากักกันฝุ่น เครื่อง

ป้องกันคาร์ไดอิน ถุงมือและผ้ากันเปื้อนที่สามารถป้องกันเศษชิ้นส่วนคาร์ขีดหรือชิ้นส่วนขนาดใหญ่ได้ เครื่องป้องกันดวงตาจะต้องสามารถป้องกันเศษชิ้นงานที่ปลิวออกมาจากการทำงานต่างๆ หน้ากากกันฝุ่นหรือเครื่องช่วยหายใจจะต้องสามารถกรองฝุ่นที่เกิดจากการทำงานของคุณได้ การได้ยินเสียงดังเป็นเวลานานอาจทำให้เกิดการสูญเสียการได้ยินได้

i) ให้คนที่ยืนดูอยู่ในระยะห่างที่ปลอดภัยจากพื้นที่ทำงาน ทุกคนที่เข้ามาในพื้นที่ที่ทำงานจะต้องสวมใส่อุปกรณ์ป้องกันส่วนบุคคล ชิ้นส่วนของชิ้นงานหรืออุปกรณ์เสริมที่ขาดขาดอาจกระเด็นออกมาและทำให้เกิดการบาดเจ็บ นอกพื้นที่การทำงาน โดยตรงได้

j) จับเครื่องมือไฟฟ้าโดยจับที่พื้นผิวที่หุ้มฉนวนเท่านั้น เมื่อทำงานในบริเวณที่อุปกรณ์ตัดอาจสัมผัสกับสายไฟที่ซ่อนอยู่ อุปกรณ์ตัดที่สัมผัสกับสายไฟ "ที่มีกระแสไฟฟ้าอยู่" อาจสัมผัสกับชิ้นส่วนโลหะของเครื่องมือไฟฟ้า "ที่มีกระแสไฟฟ้าอยู่" และอาจทำให้ผู้ใช้บาดเจ็บจากไฟฟ้าช็อตได้

k) ห้ามวางเครื่องมือลงบนเก้าอี้ อุปกรณ์ยกหรือรถเข็น โดยสมบูรณ์ อุปกรณ์ที่ก้านหมุนอาจจับพื้นผิวและดึงเครื่องมือไฟฟ้าออกจากกรควบคุมของคุณ

l) อย่าใช้เครื่องมือไฟฟ้าในขณะที่ถือไว้ข้างตัวคุณ การสัมผัสอุปกรณ์ที่ก้านหมุนโดยไม่ตั้งใจอาจดึงเสื้อผ้าของคุณ ดึงอุปกรณ์เสริมเข้าใกล้ตัวคุณ

m) หมั่นทำความสะอาดช่องระบายอากาศของเครื่องมือไฟฟ้าอยู่เสมอ พัดลมของมอเตอร์จะดูดฝุ่นเข้ามาภายในเครื่องและการสะสมที่มากเกินไปของผงโลหะอาจทำให้เกิดอันตรายจากไฟฟ้าได้

n) อย่าใช้เครื่องมือไฟฟ้าใกล้กับวัสดุที่ติดไฟได้ ประกายไฟอาจทำให้วัสดุเหล่านี้ติดไฟได้

o) อย่าใช้อุปกรณ์เสริมที่ต่อใช้สารหล่อเย็น การใช้เข้าหล่อเย็นหรือของเหลวอื่น ๆ ที่อาจส่งผลให้ไฟฟ้าดูดหรือช็อตได้

คำเตือนเกี่ยวกับกำรติดกลับและที่เกี่ยวข้อง

การติดกลับเป็นปฏิกิริยาที่เกิดขึ้นทันทีเพื่อหนีหรือคว่ำล้อที่ก้านหมุน แผ่นรองหลัง แบริ่งหรืออุปกรณ์เสริมอื่น ๆ การหนีหรือคว่ำอาจเป็นสาเหตุของความเสียหายของอุปกรณ์ที่ก้านหมุน ซึ่งจะทำให้ไม่สามารถควบคุมเครื่องมือไฟฟ้าไปในทิศทางตรงข้ามของการหมุนในจุดที่ติดขัด

ตัวอย่างเช่น ถ้าล้อติดถูกคว่ำหรือหนีโดยชิ้นงาน ขอบของล้อที่เข้ามาที่จุดหนีอาจขุดลงไปในพื้นที่ผิวของวัสดุเป็นผลให้ล้อป็นออกหรือติดออก ล้ออาจจะกระโดดหรือออกจากผู้ใช้ขึ้นอยู่กับทิศทางของการเคลื่อนไหวของล้อในจุดที่ก้นหนี

ล้อชดอาจแตกภายใต้สภาวะเหล่านี้

การติดกลับเป็นผลมาจากการใช้เครื่องมือไฟฟ้าและ / หรือขั้นตอนการใช้งานหรือสภาวะที่ไม่ถูกต้อง และสามารถหลีกเลี่ยงได้โดยการป้องกันที่ถูกต้องตามรายละเอียดด้านล่างนี้

a) จับเครื่องมือไฟฟ้าให้แน่นตลอดเวลาและวางตำแหน่งร่างกายและแขนของคุณเพื่อให้สามารถที่จะต้านแรงติดกลับได้ หากมีให้มากกว่าให้ใช้มือจับเสริมเสมอ เพื่อให้ควบคุมแรงติดกลับได้สูงสุดหรือผลจากรเบดในระหว่างที่เริ่มเปิดเครื่อง ผู้ใช้สามารถควบคุมแรงบิดหรือแรงติดกลับได้ หากมีการป้องกันไว้ก่อน

b) ห้ามวางมือของคุณ ใกล้อุปกรณ์เสริมที่ก้านหมุน อุปกรณ์เสริมอาจติดใส่มือของคุณได้

c) อย่าให้ร่างกายของคุณอยู่ในพื้นที่ที่เครื่องมือไฟฟ้าจะเคลื่อนไหวหากมีการติดกลับเกิดขึ้น การติดกลับจะดันเครื่องมือไปในทิศทางตรงข้ามกับการเคลื่อนไหวของล้อตรงจุดที่ติดขัด

d) ใช้ความระมัดระวังเป็นพิเศษเมื่อทำงาน ชอบที่คม ฯลฯ หลีกเลี่ยงการทำให้อุปกรณ์เสริมกระดอนและติดขัด มุม ชอบคมหรือการกระดอนมีแนวโน้มที่จะคว่ำอุปกรณ์ที่ก้านหมุน ก่อให้เกิดการสูญเสียความควบคุมหรือติดกลับ

e) อย่าติดใบเลื่อยโซ่สำหรับแก๊สไม่หรือใบเลื่อยแบบมีฟัน บ่อยครั้งที่ใบเลื่อยดังกล่าวทำให้เกิดการติดกลับและสูญเสียการควบคุม

คำเตือนเรื่องความปลอดภัยสำหรับการขัดผ่านโดยเฉพาะ:

a) อย่าให้หมวกขัดหรือสายที่ติดมาซึ่งหลวมหม่นได้อย่างอิสระ เก็บหรือตัดสายที่หลวม สายที่หลวมและก้านหมุนอาจพันนิ้วมือหรือเป็นอุปสรรคกับชิ้นงานของคุณ

คำเตือนเรื่องความปลอดภัยสำหรับการขัดทรายโดยเฉพาะ:

a) ห้ามใช้แผ่นจานกระดาษทรายที่มีขนาดใหญ่เกินไป ทำตามคำแนะนำของผู้ผลิต เลือกกระดาษทราย กระดาษทรายที่มีขนาดใหญ่เกินไปบนแผ่นขัดอาจทำให้เกิดอันตรายจากการฉีกขาดและอาจทำให้เกิดการติดขัด แผ่นกระดาษฉีกขาดหรือการติดกลับได้

คำแนะนำเรื่องความปลอดภัยและการใช้งานเพิ่มเติม

เมื่อขัดโลหะ จะมีการประกายไฟเกิดขึ้น ดูแลให้ตัวไม่มีคนได้รับอันตราย เพราะอันตรายจากไฟไหม้ ไม่ควรมีวัสดุที่ติดไฟได้อยู่ในบริเวณใกล้เคียง (ชิ้นที่มีประกายไฟ) อย่าใช้ที่สกัดฝุ่น

หลีกเลี่ยงประกายไฟและฝุ่นจากการขัดไม้ให้โดนร่างกายของคุณ

ห้ามเข้าไปในพื้นที่อันตรายของเครื่องจักรหรือเครื่องกลึงทำงาน

ปิดเครื่องจักรทันทีในกรณีที่มีการสิ้นสละเทือนมากหรือมีการทำงานผิดปกติอื่น ๆ เกิดขึ้น ตรวจสอบเครื่องเพื่อหาสาเหตุ

ซีเลื่อยและสเก็ดจะต้องไม่ถูกนำออกไปในขณะที่เครื่องกลึงทำงาน

อย่าทิ้งแบตเตอรี่ที่ใช้แล้วในขยะครัวเรือนหรือโดยการเผา Milwaukee Distributors ได้เสนอให้มีการกู้แบตเตอรี่เก่าเพื่อปกป้องสภาพแวดล้อมของเรา

อย่าเก็บแบตเตอรี่ร่วมกับวัตถุที่เป็นโลหะ (เสียงต่อไฟฟ้าลัดวงจร)

ใช้ที่ชาร์จระบบ C 12 เท่านั้นสำหรับการชาร์จชุดแบตเตอรี่ระบบ C 12 อย่าใช้ชุดแบตเตอรี่จากระบบอื่น ๆ

กรดแบตเตอรี่อาจรั่วซึมจากแบตเตอรี่เสียหายภายใต้การประจุมากหรืออุณหภูมิที่สูงมาก ในกรณีสัมผัสกับกรดแบตเตอรี่ล้างออกทันทีด้วยน้ำและสบู่ ในกรณีที่สัมผัสตา ให้ล้างออกด้วยน้ำไหลผ่านอย่างน้อย 10 นาทีและพบแพทย์ทันที

สอนใช้เทคโนโลยีในการใช้

เครื่องขัดทราย / ขัดมาสามารถใช้สำหรับการขัดทรายและขัดแลดเกอร์เคลือบ บนพลาสติกและพื้นผิวเรียบอื่น ๆ ได้

เครื่องนี้เหมาะสำหรับการใช้งานโดยไม่ใช้ไฟฟ้า

คำแนะนำในการทำงาน

ใช้มือช่วยจับอยู่เสมอ

ชิ้นงานจะต้องยึดไว้ให้คงที่หากมันไม่หนักพอที่จะ มันคง ห้ามเคลื่อนชิ้นงานไปทางล้อที่ก้านหมุน ด้วยมือ

การบำรุงรักษา

จะต้องไม่มีสิ่งกีดขวางช่องระบายอากาศของเครื่องตลอดเวลา

ใช้อุปกรณ์เสริมและชิ้นส่วนอะไหล่ Milwaukee เท่านั้น หากต้องมีการเปลี่ยนชิ้นส่วนที่ยังไม่ได้รับการระบุ กรุณาติดต่อหนึ่งในตัวแทนบริการของ Milwaukee (ดูรายชื่อที่อยู่ศูนย์บริการ / บริการ)

หากมีความจำเป็น สามารถส่งมุมมองการระเบิดของเครื่องมือได้

โปรดระบุหมายเลขสัญญาณ รวมถึงชนิดของเครื่องที่พิมพ์อยู่บนฉลาก และสิ่งของอื่นที่ได้ที่ตัวแทนบริการในท้องถิ่นของคุณ.

แบตเตอรี่

ชุดแบตเตอรี่ใหม่มีขีดความจุโหลดเต็มหลังจากการชาร์จและปล่อย 4-5 ครั้ง ควรจะชาร์จชุดแบตเตอรี่ที่ยังไม่ถูกนำมาใช้ระยะหนึ่งก่อนการใช้งาน

อุณหภูมิในส่วนที่เกินกว่า 50°C (122°F) ลดประสิทธิภาพการทำงานของแบตเตอรี่ หลีกเลี่ยงการถูกความร้อนหรือแสงแดดเป็นระยะเวลานาน (ความเสี่ยงจากความร้อนมากเกินไป)

ต้องรักษาสถานที่เชื่อมต่อของเครื่องชาร์จและแบตเตอรี่ให้สะอาด

เพื่ออายุการใช้งานที่ยาวนาน หลังจากใช้ ต้องชาร์จชุดแบตเตอรี่จนเต็ม

สัญลักษณ์



คำเตือน!



ถอดก้อนแบตเตอรี่ก่อนที่จะเริ่มการใช้งานใดๆ



โปรดอ่านคำแนะนำอย่างละเอียดก่อนที่ใช้เครื่อง



สวมแว่นตาเมื่อใช้เครื่องเสมอ



และควรสวมถุงมือ



อย่าทิ้งเครื่องมือไฟฟ้าพร้อมกับขยะครัวเรือน! ในหลักปฏิบัติของ European Directive 2002/96/EC เครื่องขยะอุปกรณ์ไฟฟ้าและอิเล็กทรอนิกส์และตัวดำเนินการตามกฎหมายแห่งชาติเครื่องมือไฟฟ้าสิ้นสุดอายุการใช้งาน จะต้องถูกเก็บแยกและนำกลับไปยังสถานีรีไซเคิลเพื่อสิ่งแวดล้อม

$\varnothing P_{max}$ = ความจุสูงสุดสำหรับการขีดเฉา
76 mm

$\varnothing S_{max}$ = ความจุสูงสุดสำหรับขีดทราย
51 mm

Voltagen batteri	12 V
Dinilai kecepatan, Gear pertama	0-2800 min ⁻¹
Dinilai kecepatan, Gear ke-2	0-8300 min ⁻¹
Diameter cakram - Memoles	76 mm
Diameter cakram - Pengampelasan	51 mm
Ulir spindel kerja	M9x0.75
Berat mengikut Prosedur EPTA 01/2003 (2.0 Ah)	1.0 kg
Berat mengikut Prosedur EPTA 01/2003 (4.0 Ah)	1.2 kg

Maklumat hingar/getaran

Nilai yang diukur ditentukan mengikut EN 60 745.

Biasanya, paras hingar dengan berat A bagi alat ialah:

Paras tekanan bunyi (K=3dB(A)) 68.24 dB(A)

Paras kuasa bunyi (K=3dB(A)) 79.20 dB(A)

Pakai pelindung telinga!

Jumlah nilai getaran (jumlah vektor dalam tiga paksi) ditentukan mengikut EN 60745.

Memoles:

Nilai pengeluaran getaran_{ah, P} 2.95 m/s²

Ketidakpastian K 1.83 m/s²

Pengampelasan

Nilai pengeluaran getaran_{ah, DS} 2.3 m/s²

Ketidakpastian K 1.5 m/s²

AMARAN!

Paras pengeluaran getaran yang diberikan dalam helaian maklumat ini telah diukur mengikut ujian yang diseragamkan yang disediakan dalam EN 60745 dan mungkin digunakan untuk membandingkan satu alat dengan yang lain. Ia mungkin digunakan untuk penilaian awal pendedahan.

Paras pengeluaran getaran yang diisytiharkan mewakili penggunaan utama alat. Walau bagaimanapun, jika alat digunakan untuk aplikasi berbeza, aksesori berbeza atau dijaga dengan tidak baik, pengeluaran getaran mungkin berbeza. Dengan ketara, ia mungkin meningkatkan paras pendedahan pada jumlah tempoh bekerja.

Anggaran paras pendedahan kepada getaran juga perlu diambil kira pada masa-masa apabila alat dimatikan atau apabila ia dijalankan tetapi, sebenarnya tidak melakukan kerja. Dengan ketara, ia mungkin mengurangkan paras pendedahan pada jumlah tempoh bekerja.

Kenal pasti ukuran keselamatan tambahan untuk melindungi operator daripada kesan getaran seperti: jaga alat dan aksesori, pastikan tangan hangat, pengaturan corak kerja.

⚠ AMARAN! Baca semua amaran keselamatan dan semua arahan, termasuk yang diberikan dalam brosur yang disertakan. Gagal mematuhi amaran dan arahan boleh menyebabkan kejutan elektrik, kebakaran dan/atau kecederaan serius.

Simpan semua amaran dan arahan untuk rujukan pada masa hadapan.

ARAHAN KESELAMATAN

Peringatan Keamanan umum untuk Operasi Pemolesan dan Pengampelasan:

a) Perkakas listrik ini dimaksudkan agar berfungsi sebagai pemoles atau pengampelas. Baca semua petunjuk keselamatan, petunjuk, ilustrasi dan spesifikasi yang disediakan beserta perkakas listrik ini. Kegagalan mengikuti semua petunjuk yang tercantum di bawah ini dapat mengakibatkan cedera listrik, kebakaran dan/atau cedera parah.

b) Operasi seperti penggerindaan yang abrasif dan kasar, dan

bekerja dengan sikat kawat tidak direkomendasikan dilakukan dengan perkakas listrik ini. Operasi yang bukan menjadi tujuan desain perkakas listrik ini dapat menimbulkan bahaya dan menyebabkan cedera diri.

c) Jangan menggunakan aksesori yang tidak didesain secara khusus dan direkomendasikan oleh produsen perkakas ini. Hanya karena aksesori dapat dipasang ke perkakas ini, bukan berarti menjamin operasi yang aman.

d) Kecepatan nominal aksesori setidaknya harus sama dengan kecepatan maksimal yang ditandai pada perkakas listrik ini. Aksesori yang berjalan lebih cepat daripada kecepatan nominalnya dapat pecah dan berterbangan.

e) Diameter luar dan ketebalan aksesori harus berada dalam peringkat kapasitas perkakas listrik ini. Aksesori dengan ukuran salah tidak dapat dilindungi atau dikontrol secara memadai.

f) Pemasangan aksesori berulir harus cocok dengan ulir spindel GERINDA. Untuk aksesori yang dipasang dengan FLENSA, lubang arbor aksesori harus cocok dengan

diameter lokasi FLENSA. Aksesori yang tidak cocok dengan perangkat keras pemasangan perkakas listrik akan kehilangan keseimbangan, bergetar berlebihan dan dapat menyebabkan hilangnya kontrol.

g) Jangan menggunakan aksesori rusak. Setiap kali sebelum menggunakan, periksalah aksesori seperti roda abrasif jika ada serpihan dan retakan, bantalan pengampelasan jika ada retakan, retak atau pemakaian berlebihan, sikat kawat jika ada yang lepas atau retak. Jika perkakas listrik atau aksesori jatuh, periksa apakah ada kerusakan atau pasang aksesori yang tidak rusak. Setelah memeriksa dan memasang aksesori, jauhkan diri Anda dan orang di sekitar dari permukaan aksesori yang berputar dan jalankan perkakas listrik pada kecepatan maksimal tanpa beban selama satu menit. Aksesori rusak biasanya akan pecah selama waktu pengujian ini.

h) Kenakan alat pelindung diri. Bergantung pada aplikasi, gunakan pelindung wajah, safety goggle atauacamata pengaman. Sesuai kebutuhan, kenakan masker debu, pelindung pendengaran, sarung tangan dan celemek bengkel yang dapat menghalangi kepingan benda kerja kecil yang bersifat abrasif. Pelindung mata harus dapat menghalangi serpihan-serpihan kecil beterbangan yang dihasilkan oleh berbagai pengoperasian. Masker debu atau respirator harus dapat menyaring partikel yang dihasilkan oleh pengoperasian. Paparan lama pada suara bising dapat menyebabkan hilangnya pendengaran.

i) Jauhkan orang di sekitar dalam jarak yang aman dari area kerja. Setiap orang yang memasuki area kerja harus memakai alat pelindung diri. Kepingan benda kerja atau pecahan aksesori dapat beterbangan keluar dari area operasi dan dapat menyebabkan cedera di dekat area operasi.

j) Pegang perkakas listrik permukaan pegangan yang berisolasi saja, ketika melakukan pengoperasian di mana aksesori pemotong dapat mengenai kabel yang tersembunyi. Aksesori pemotong yang mengenai kabel yang "beraliran listrik" dapat membuat komponen logam perkakas listrik yang terbuka menjadi "beraliran listrik" dan membuat operator mengalami kejutan listrik.

k) Jangan sekali-kali meletakkan perkakas listrik sebelum aksesori benar-benar berhenti. Aksesori yang berputar dapat menyambar permukaan dan menarik perkakas listrik dari kendali Anda.

l) Jangan menjalankan perkakas listrik sambil membawanya di sisi Anda. Kontak yang tidak sengaja dengan aksesori yang berputar dapat menyangkut pakaian, yang menarik aksesori ke arah badan Anda.

m) Bersihkan ventilasi udara perkakas listrik secara berkala. Kipas motor akan menarik debu di dalam kerangka dan tumpukan bubuk logam yang berlebihan dapat menyebabkan bahaya listrik.

n) Jangan mengoperasikan perkakas listrik di dekat benda yang mudah terbakar. Percikan api dapat menyalaakan benda-benda ini.

o) Jangan menggunakan aksesori yang memerlukan pendingin cair. Menggunakan air atau pendingin cair lainnya dapat menyebabkan sengatan atau kejutan listrik.

Kickback dan Peringatan yang Terkait

Kickback adalah reaksi mendadak pada roda berputar, bantalan pengampelasan, kipas atau aksesori lain yang terjepit atau tersangkut. Terjepit atau tersangkut menyebabkan aksesori yang berputar tiba-tiba mati yang pada gilirannya menyebabkan perkakas listrik yang tidak terkontrol dipaksa ke arah yang berlawanan dengan perputaran aksesori di titik

adanya ikatan.

Misalnya, jika roda abrasif tersangkut atau terjepit benda kerja, ujung roda yang masuk ke dalam titik jepit dapat masuk ke dalam permukaan bahan yang menyebabkan roda melesat keluar atau lepas. Roda mungkin melompat keluar menuju atau menjauh dari operator, bergantung arah gerakan roda di titik jepit.

Roda abrasif juga dapat pecah dalam kondisi ini.

Kickback adalah akibat dari kesalahan pemakaian dan/atau kesalahan prosedur atau kondisi pengoperasian dan dapat dihindari dengan mengambil langkah pengamanan sebagai berikut.

- a) Pegang erat perkakas listrik dan posisikan badan dan lengan Anda agar dapat menahan daya kickback. Selalu gunakan pegangan tambahan, jika tersedia, untuk kontrol maksimal terhadap reaksi kickback atau torsi selama penyalaaan. Operator dapat menahan reaksi torsi atau daya kickback, apabila langkah pencegahan dilakukan.
- b) Jangan meletakkan tangan Anda di dekat aksesori yang berputar. Aksesori dapat mengalami kickback ke tangan Anda.
- c) Jangan menempatkan tubuh Anda di area tempat perkakas akan bergerak jika terjadi kickback. Kickback akan mendorong alat ke arah yang berlawanan terhadap gerakan roda pada titik sangkut.
- d) Terapkan perhatian khusus saat bekerja pada sudut, pinggiran tajam, dll. Hindari aksesori yang memantul dan tersangkut. Sudut, pinggiran yang tajam atau memantul cenderung menghalangi aksesori yang berputar dan menyebabkan hilangnya kontrol atau kickback.
- e) Jangan memasang gergaji rantai, pisau ukir kayu atau mata gergaji bergigi. Pisau tersebut mengakibatkan kickback yang sering dan hilangnya kontrol.

Peringatan Keamanan Khusus untuk Operasi Pemolesan:

a) Jangan biarkan bagian yang longgar dari kap mesin pemolesan atau kawat yang terpasang berputar bebas. Pangkas habis atau potong setiap kawat terpasang yang longgar. Kawat terpasang yang longgar dan berputar dapat menjerat jari Anda atau menyangkut benda kerja.

Peringatan Keamanan Khusus untuk Operasi Pengampelasan:

a) Jangan menggunakan piringan kertas ampelas yang terlalu besar. Ikuti rekomendasi pabrik saat memilih keras ampelas. Kertas ampelas yang melebihi bantalan pengampelasan mengakibatkan bahaya robek dan dapat menyebabkan tersangkut, merobek piringan atau kickback.

Petunjuk Keselamatan dan Kerja Tambahan

Saat menggerinda logam, timbul bunga api terbang. Hati-hati agar tidak ada orang yang terancam. Karena adanya bahaya kebakaran, tidak boleh ada bahan yang mudah terbakar terletak di sekitarnya (zona bunga api terbang). Jangan menggunakan ekstraksi debu.

Hindari bunga api terbang dan debu pengampelasan mengenai tubuh Anda.

Jangan memasuki area mesin yang berbahaya saat mesin sedang berjalan.

Segera matikan mesin jika terjadi getaran yang cukup hebat atau jika terjadi malafungsi lainnya. Periksa mesin untuk menemukan penyebabnya.

Serbuk gergaji dan serpihan tidak boleh dibuang saat mesin sedang berjalan.

Jangan lupuskan pek baterai yang digunakan dalam sisa rumah atau membakarnya. Pengekar Milwaukee menawarkan pemulihan baterai lama untuk melindungi alam sekitar kita.

Jangan simpan pek baterai bersama dengan objek logam (risiko litar pintas).

Gunakan hanay pengecas Sistem C 12 untuk mengecas pek baterai Sistem C 12. Jangan gunakan pek baterai dari sistem lain.

Jangan sekali-kali membuka unit baterai atau pengisi daya dan hanya simpan di tempat kering. Jaga tetap kering setiap saat.

Asid bateri mungkin terboroc daripada bateri yang rosak di bawah keadaan muatan melampau atau suhu melampau. Sekiranya, bersentuhan dengan asid bateri, cuci ia dengan serta-merta menggunakan sabun dan air. Sekiranya, bersentuhan dengan mata, bilas sebersih-bersihnya selama sekurang-kurangnya 10 minit dan dengan segera, dapatkan perhatian perubatan.

SYARAT PENGGUNAAN YANG DIKHUSUSKAN

Ampelas/pemoles dapat digunakan untuk mengampelas dan memoles pernis, lapisan, plastik dan permukaan halus lainnya. Mesin hanya cocok untuk bekerja tanpa menggunakan air.

PETUNJUK KERJA

Selalu gunakan pegangan tambahan.

Benda kerja harus tidak bergerak jika tidak cukup berat agar stabil. Jangan memindahkan benda kerja menuju piringan berputar dengan menggunakan tangan.

PENYELENGGARAAN

Slot ventilasi mesin harus tetap bersih setiap saat.

Gunakan hanya aksesori Milwaukee dan bahagian ganti. Sekiranya, komponen perlu digantikan yang belum diterangkan, sila hubungi salah satu ejen perkhidmatan Milwaukee (lihat senarai alamat jaminan/perkhidmatan kami).

Jika perlu, paparan besar alat boleh dipesan.

Sila nyatakan No. Artikel serta jenis mesin yang dicetak pada label dan pesan lukisan pada ejen perkhidmatan tempatan anda.

BATERI

Pek bateri baru mencapai kapasiti muatan penuh selepas 4-5 pengecasan dan nyahcas. Pek bateri yang belum digunakan dalam satu jangka masa perlu dicas semula sebelum digunakan.

Suhu melebihi 50°C (122°F) mengurangkan prestasi pek bateri. Elakkan pendedahan berlebihan kepada haba atau cahaya matahari (risiko pemanasan berlebihan).

Sentuhan pengecas dan pek bateri perlu dipastikan bersih.

Untuk jangka hayat optimum, selepas penggunaan, pek bateri perlu dicas sepenuhnya.

SIMBOL



AMARAN!



Keluarkan pek bateri sebelum memulakan sebarang kerja pada mesin.



Sila baca arahan dengan teliti sebelum memulakan mesin.



Sentiasa pakai gogal semasa menggunakan mesin.



Memakai sarung tangan



Jangan lupuskan alat elektrik bersama dengan bahan sisa rumah! Dalam pemerhatian Arahan Eropah 2002/96/EC mengenai peralatan elektrik dan elektronik sisa dan pelaksanaannya mengikut undang-undang kebangsaan, alat elektrik yang telah mencapai penghujung hayatnya perlu dikumpulkan secara berasingan dan dikembalikan ke kemudahan kitar semula serasi mengikut alam sekitar.

$\varnothing P_{max}$ = Kapasitas maksimal untuk pemolesan
76 mm

$\varnothing S_{max}$ = Kapasitas maksimal untuk pengampelasan
51 mm





