

# Milwaukee™

Nothing but **HEAVY DUTY.**™



## M18 FTR

User Manual

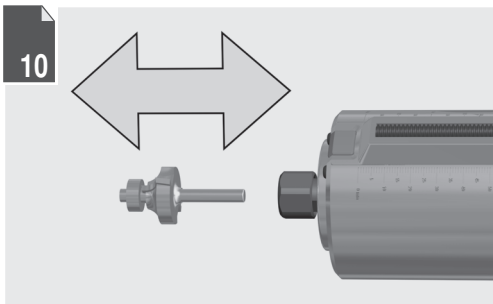
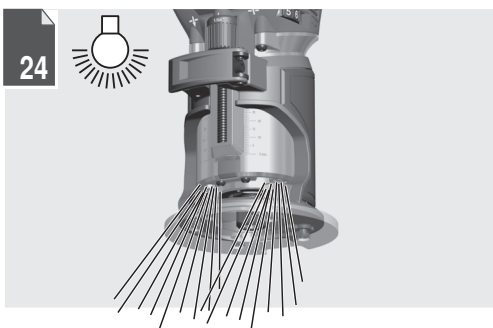
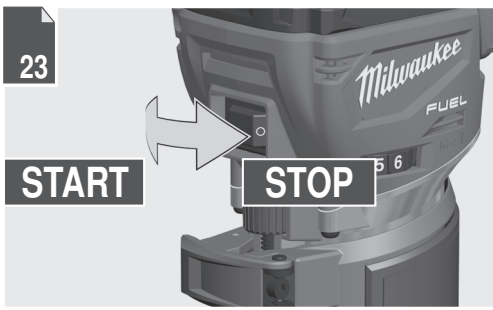
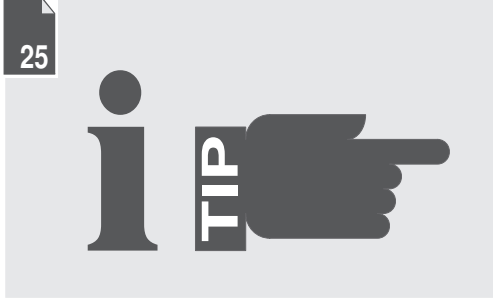
操作指南

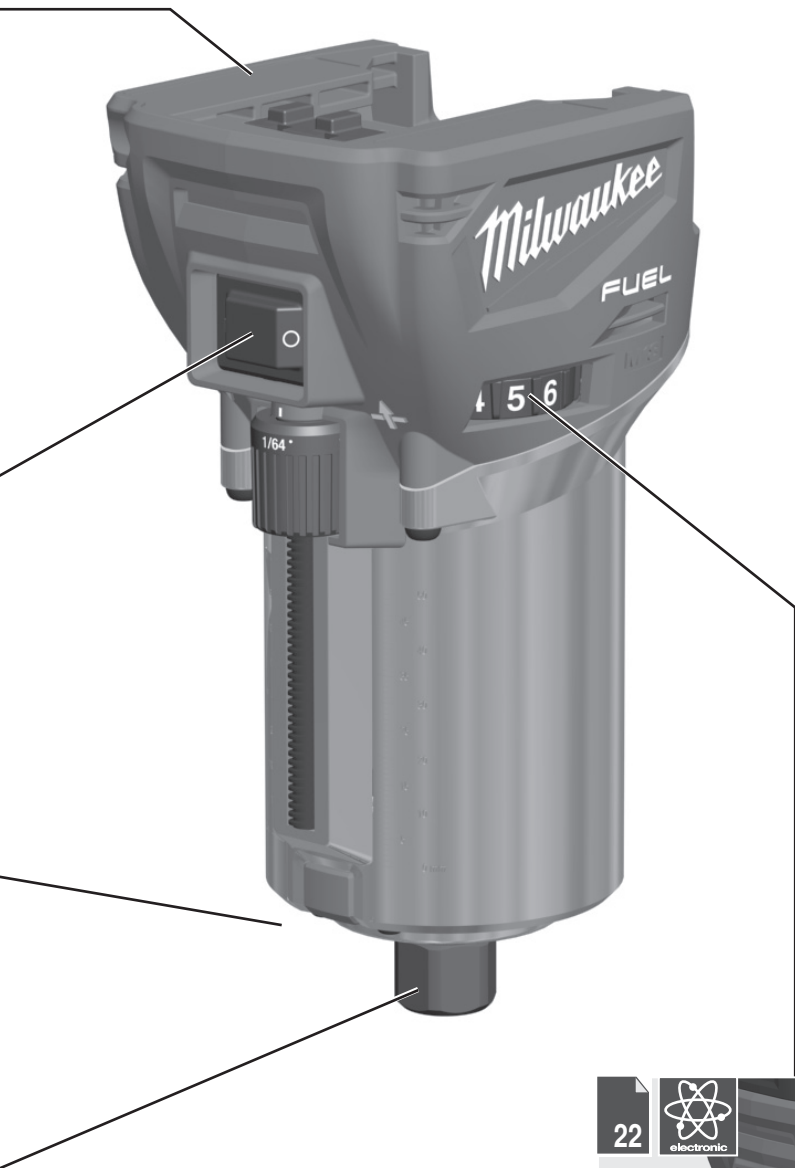
操作指南

사용시 주의사항

คู่มือการใช้

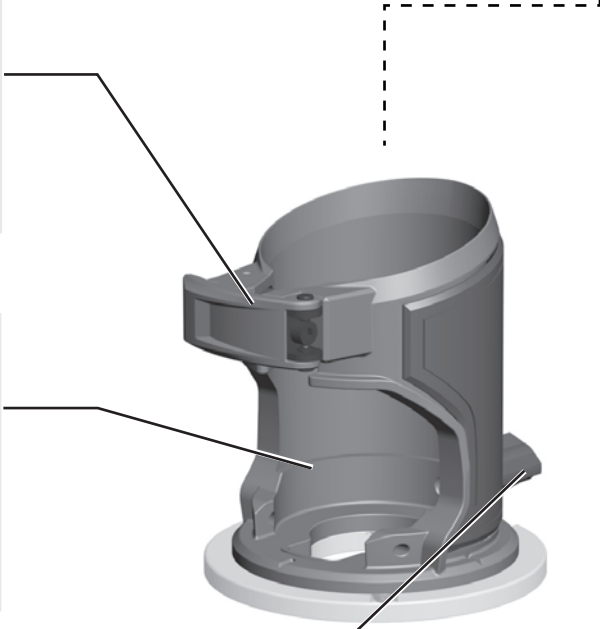
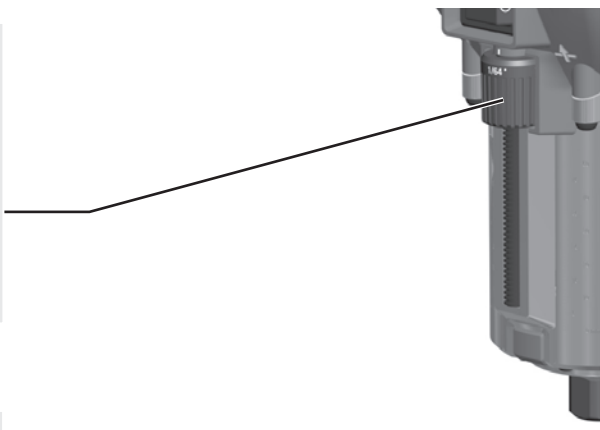
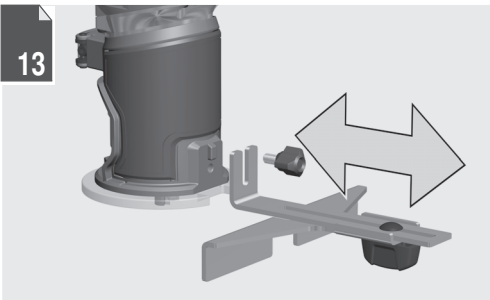
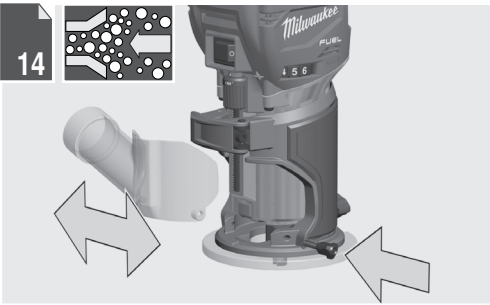
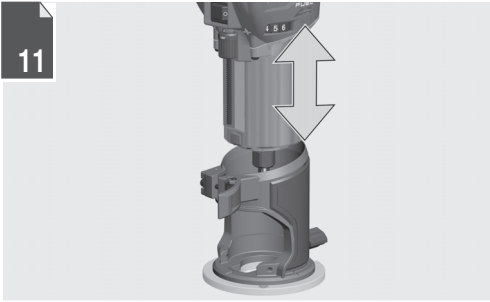
Buku Petunjuk Pengguna

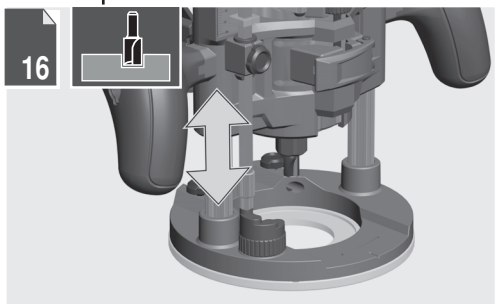
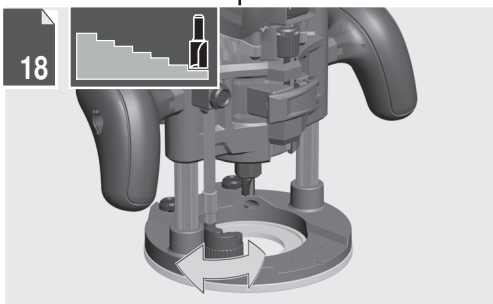
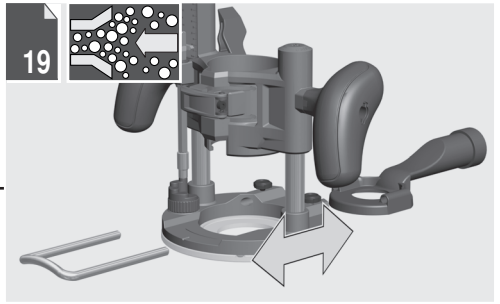
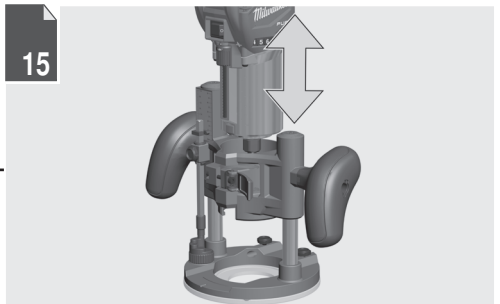
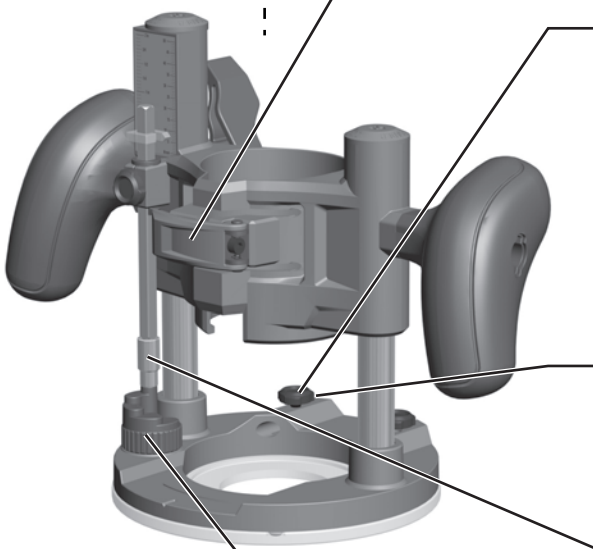


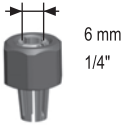


22



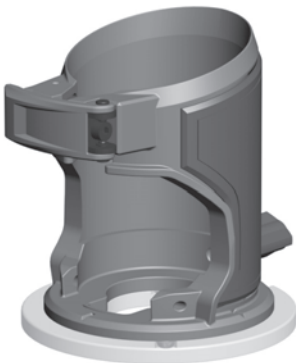






7/16"

17mm





Sold separately

單獨出售

分开售卖

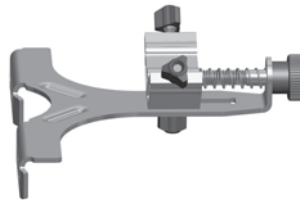
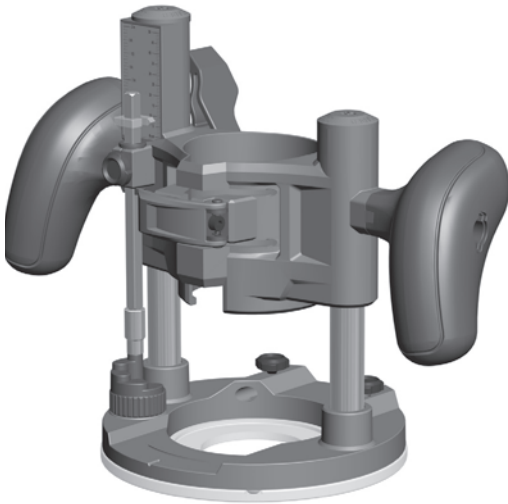
별도 판매

แยกขายต่างหาก

Dijual terpisah



Sold separately



Sold separately



Remove the battery pack before starting any work on the product.

對產品進行任何工作前，先移除電池。

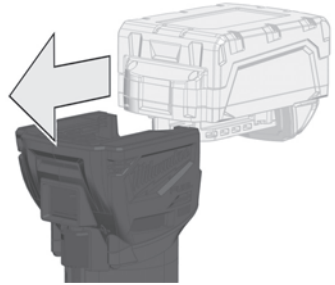
对产品进行任何工作前，先移除电池。

제품 사용 전, 배터리 팩을 제거하십시오.

ถอดชุดแบตเตอรี่ออกก่อนเริ่มการทำงานใด ๆ กับผลิตภัณฑ์

Lepaskan paket baterai sebelum memulai pekerjaan apa pun pada produk.

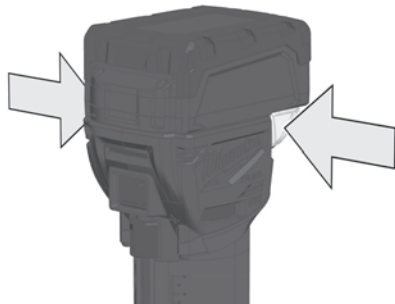
1



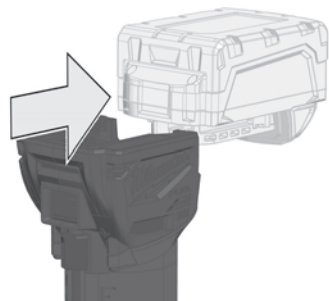
2



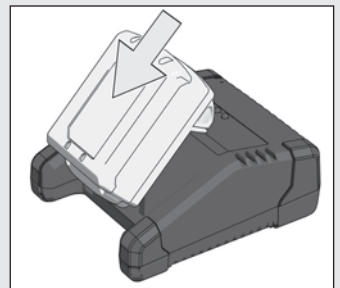
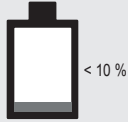
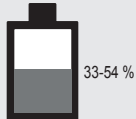
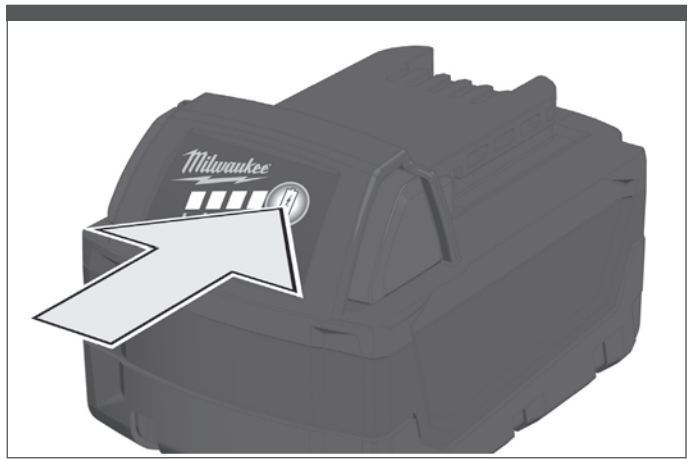
1

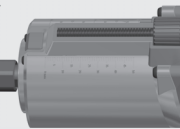
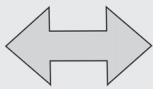


2

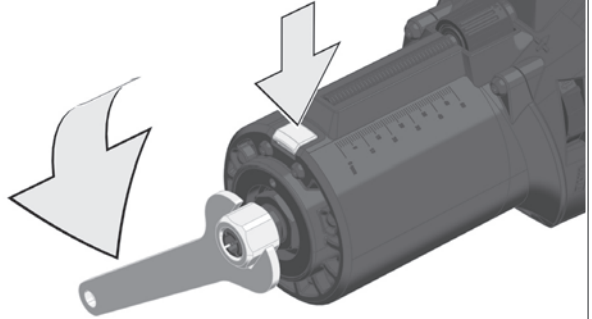




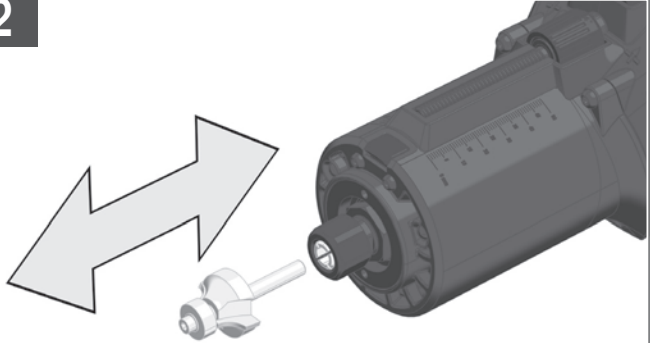




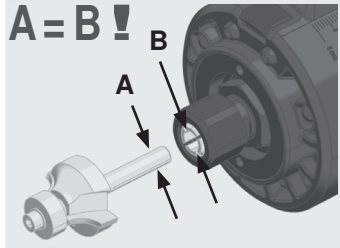
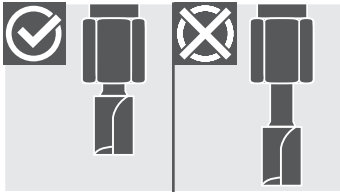
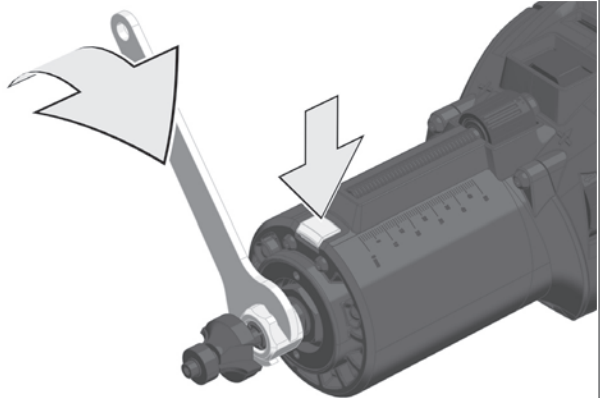
1

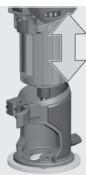


2

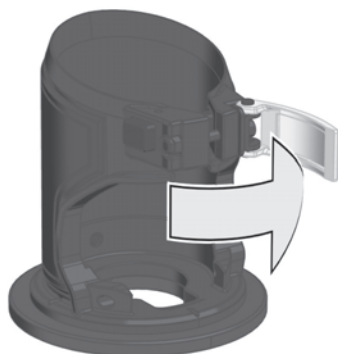


3

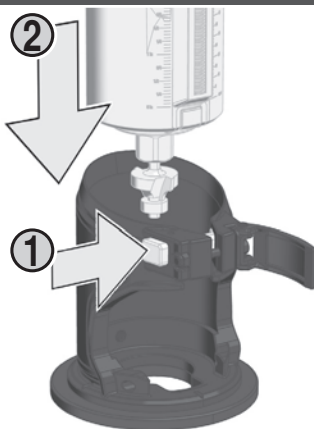




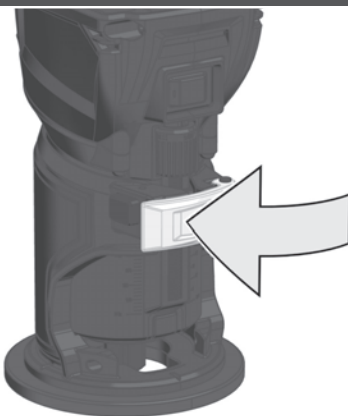
1



2



3





Coarse adjustment

粗調

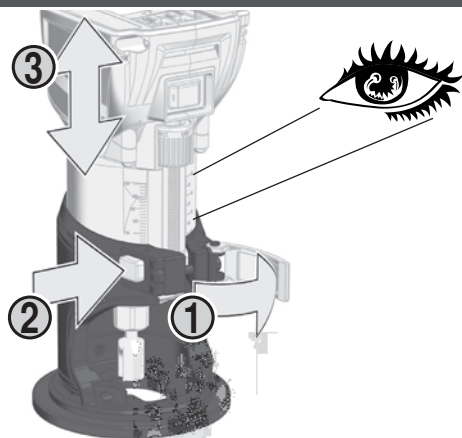
粗调

거친 조정

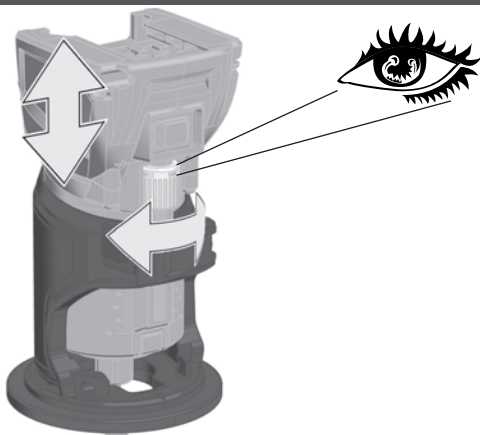
การปรับอย่างหยาบ

Penyesuaian kasar

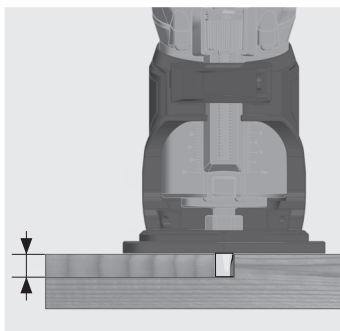
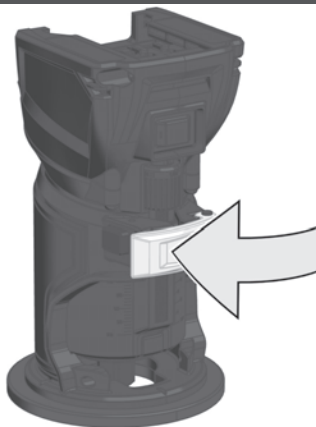
1

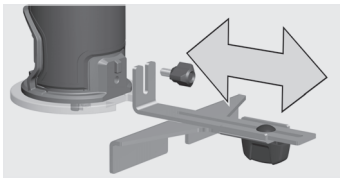


2

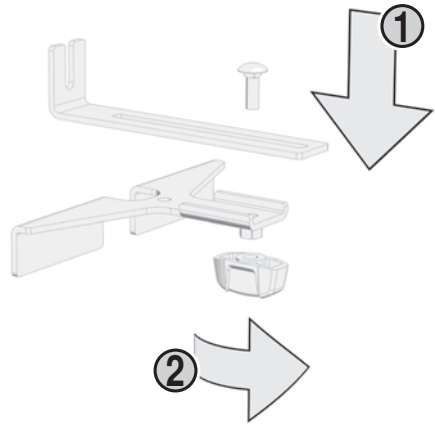


3

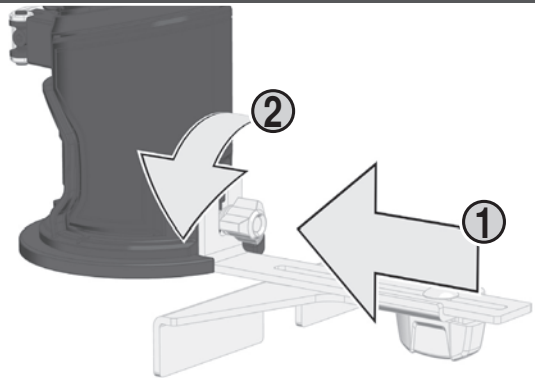




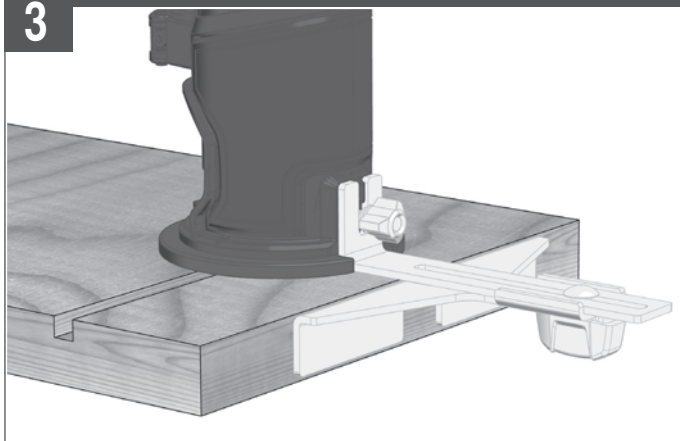
1

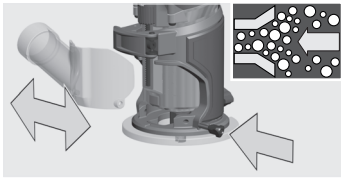


2

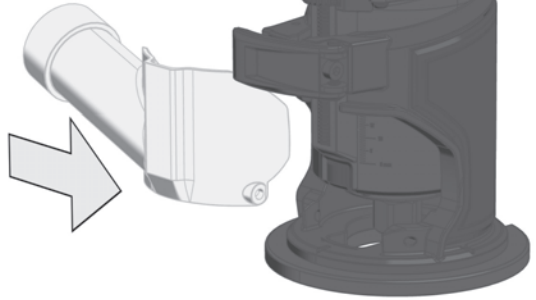


3

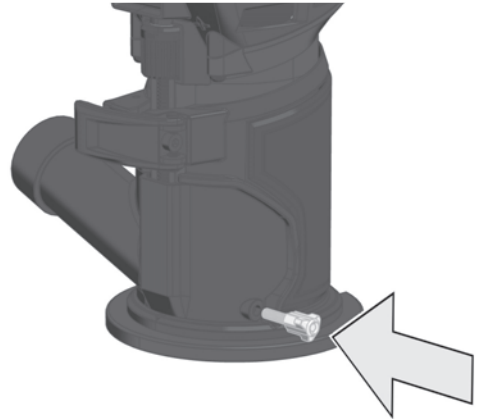




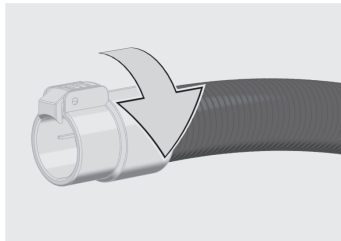
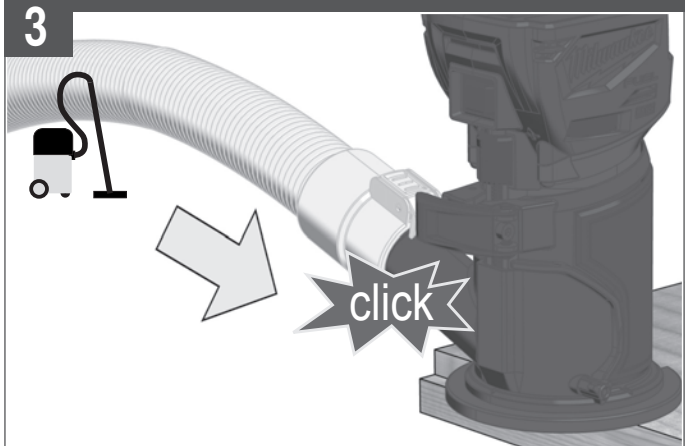
1

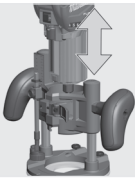


2

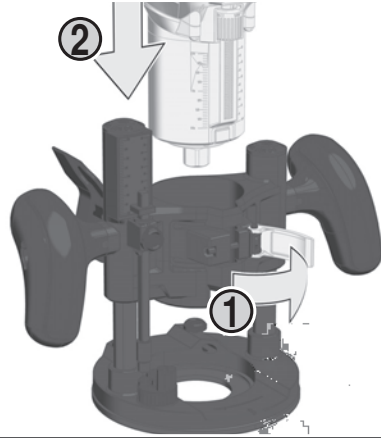


3



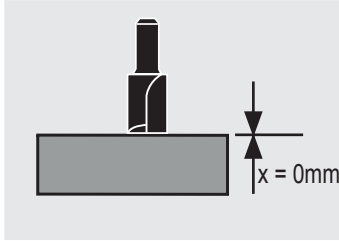
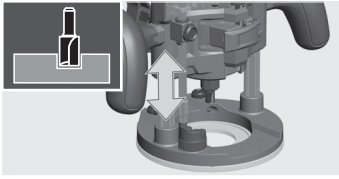


1



2





The lock lever could be adjusted slightly when the user finds it is difficult to lock the rail.

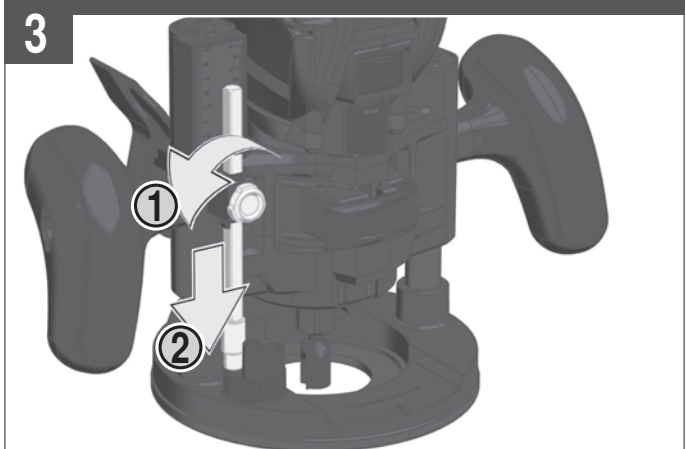
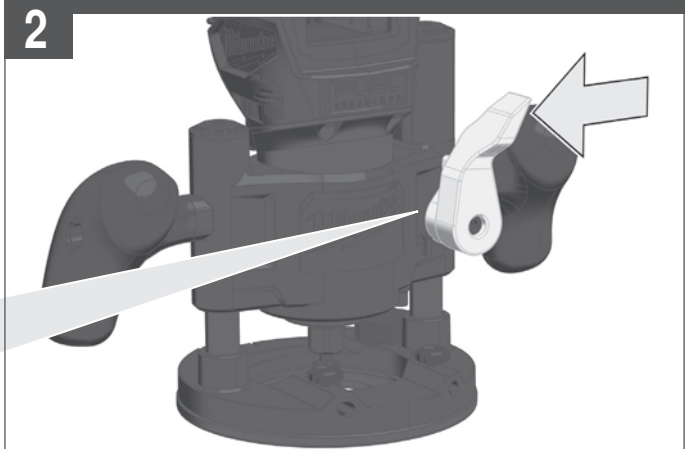
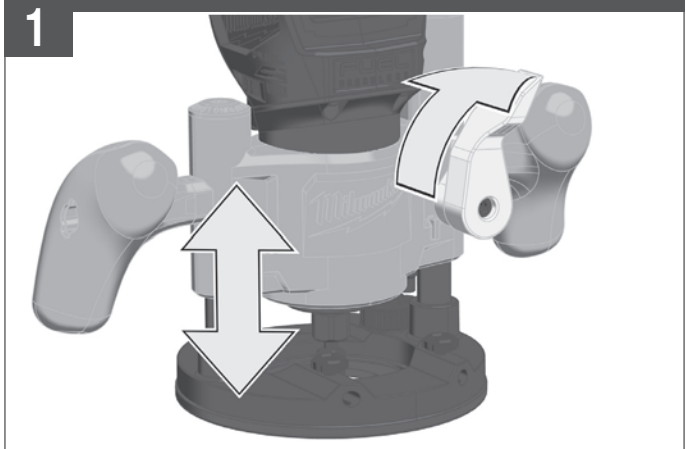
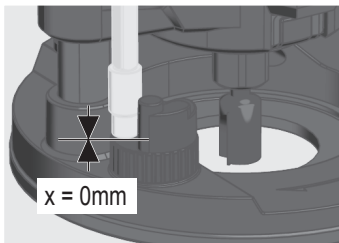
當用戶發現難以鎖定導軌時，可以稍微調節鎖定桿。

当用户发现难以锁定导轨时，可以稍微调节锁定杆。

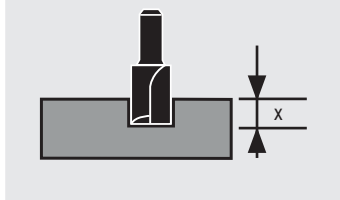
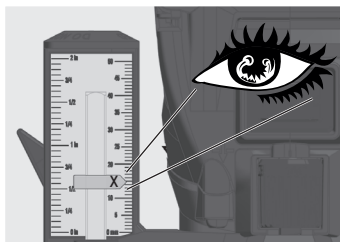
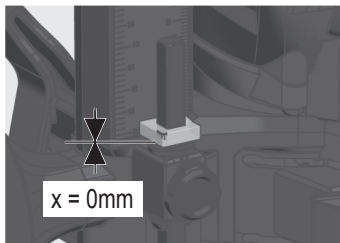
사용자가 레일을 잠그는 것이 어렵다는 사실을 알게될 경우 잠금 레버를 약간 조절할 수 있습니다.

สามารถปรับคันโยกล็อคสามารถปรับได้เล็กน้อยเมื่อผู้ใช้พบว่ามันยากที่จะล็อคตรง

Tuas kunci dapat sedikit disesuaikan ketika pengguna mengalami kesulitan untuk mengunci rel.







Fine adjustment

微調

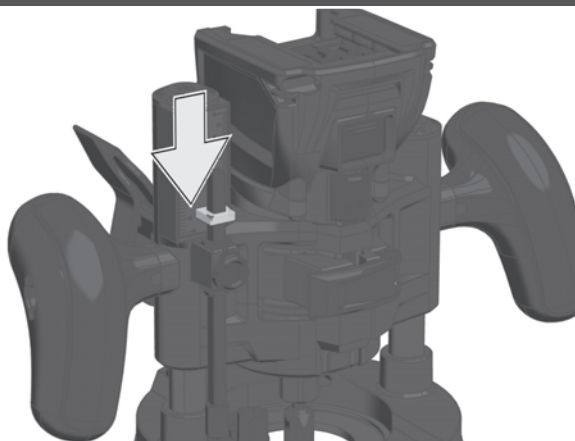
微调

미세 조정

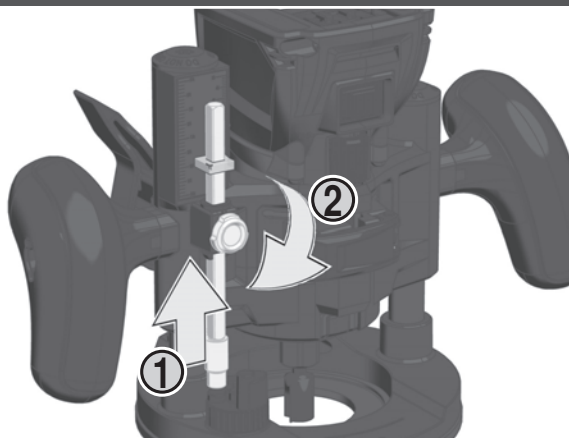
การปรับแบบละเอียด

Penyesuaian halus

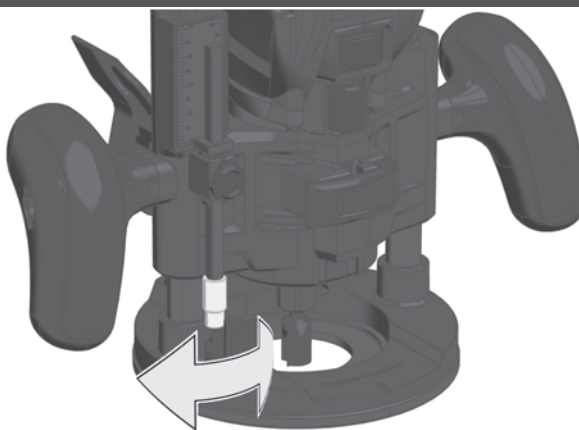
4

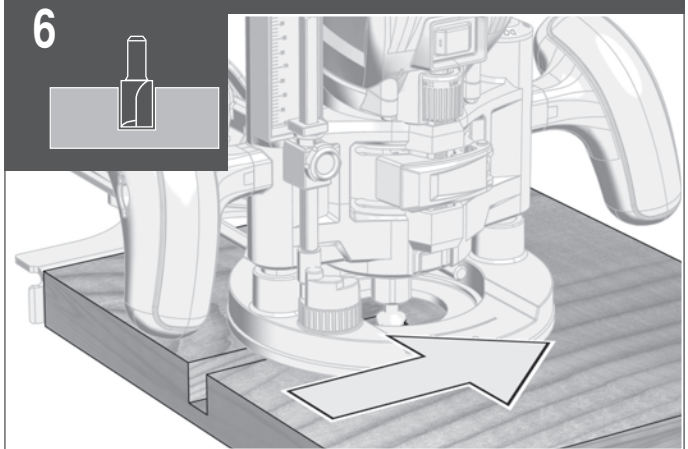
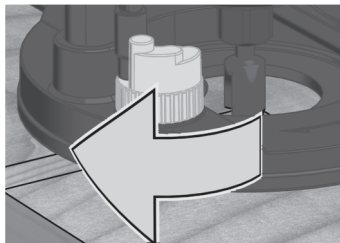
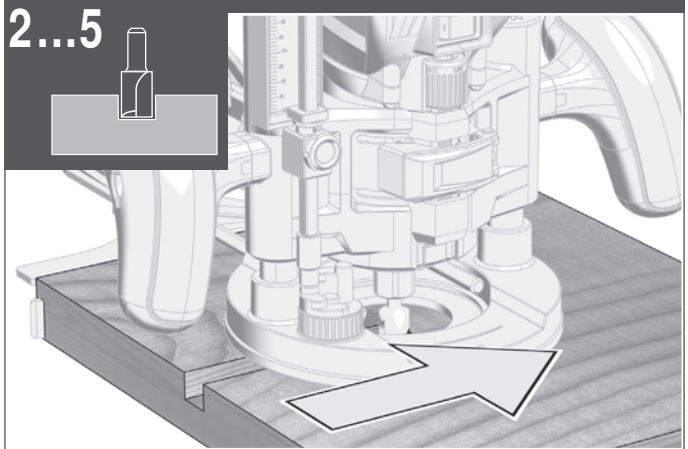
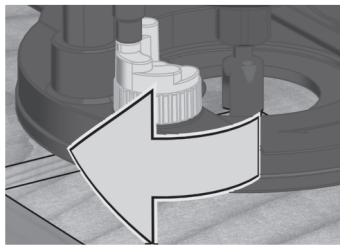
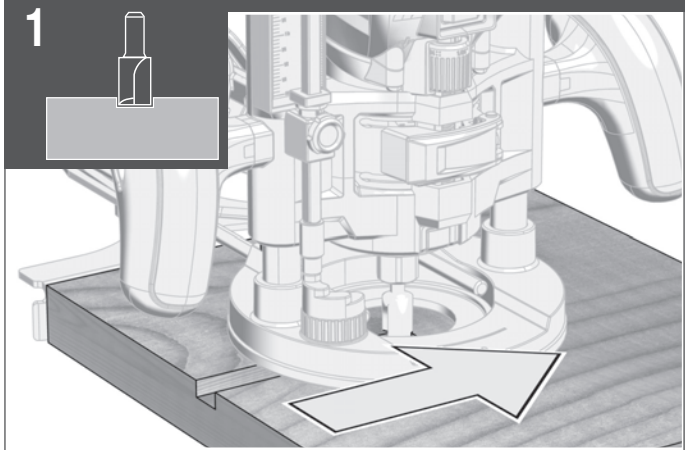
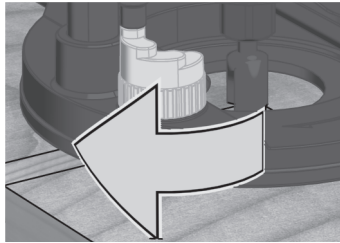
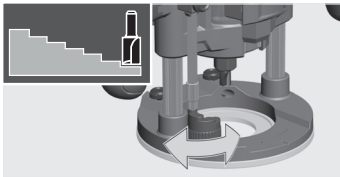


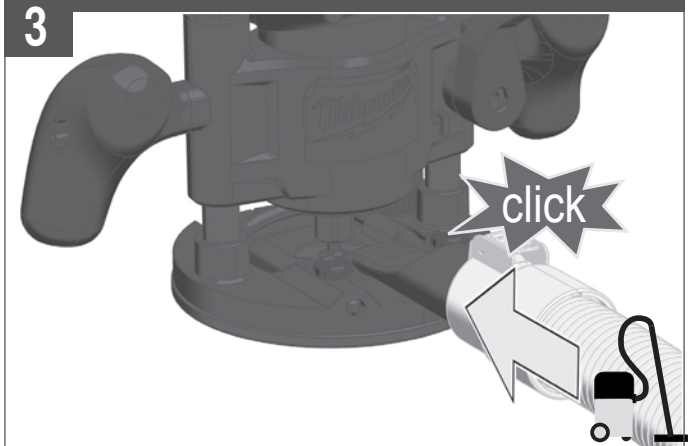
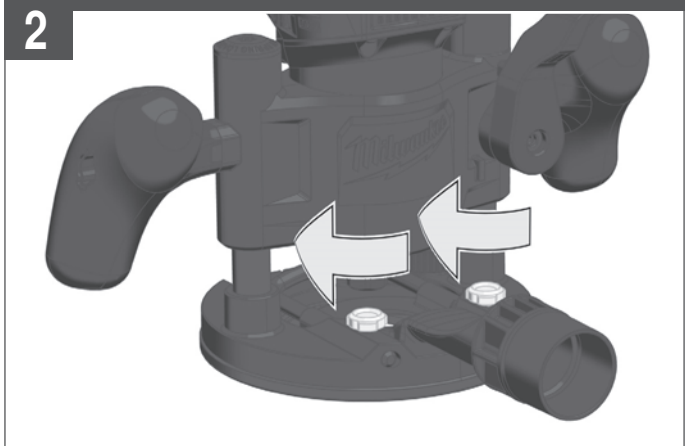
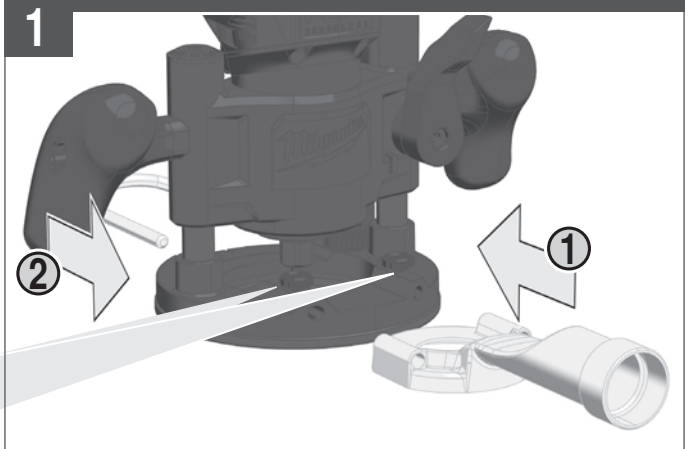
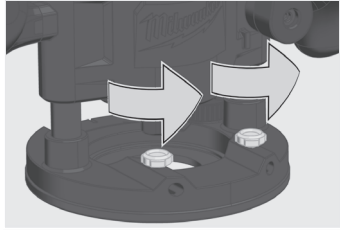
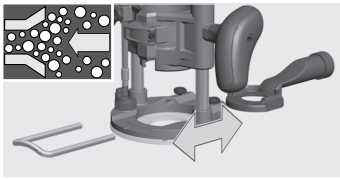
5

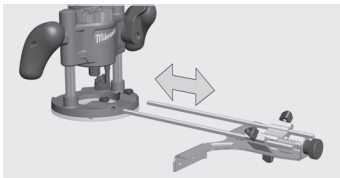


6

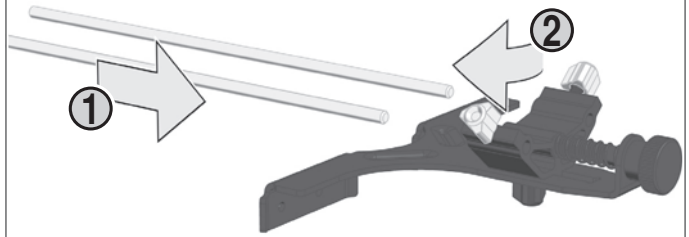




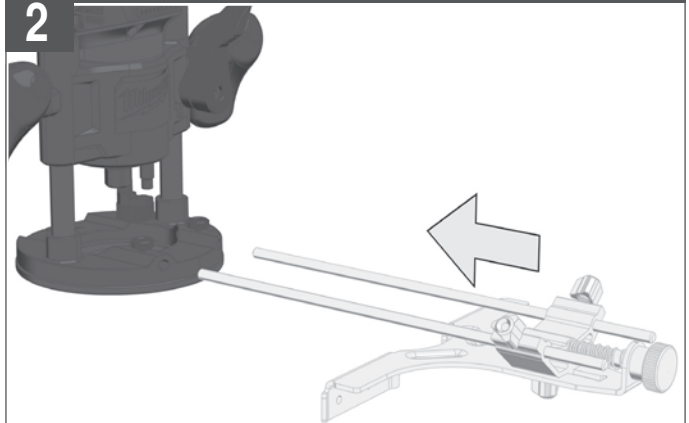




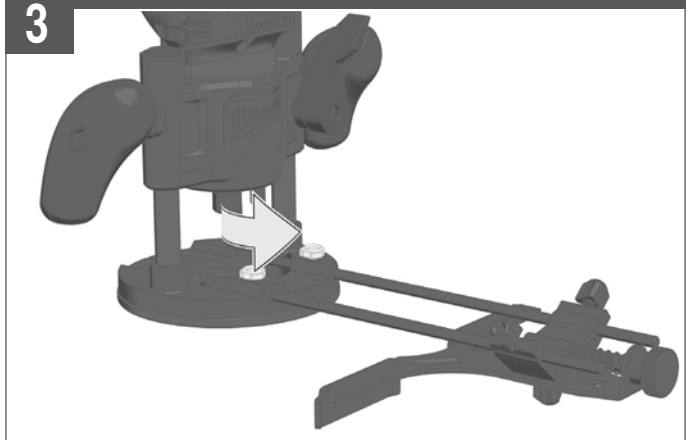
1



2



3



Coarse adjustment

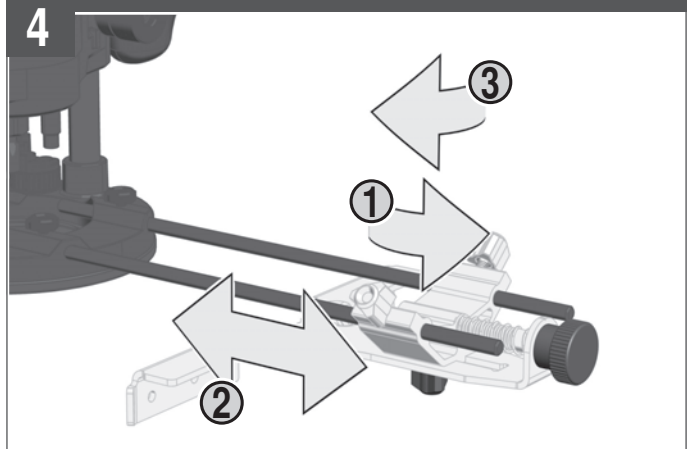
粗調

粗调

거친 조정

การปรับอย่างหยาบ

Penyesuaian kasar



Fine adjustment

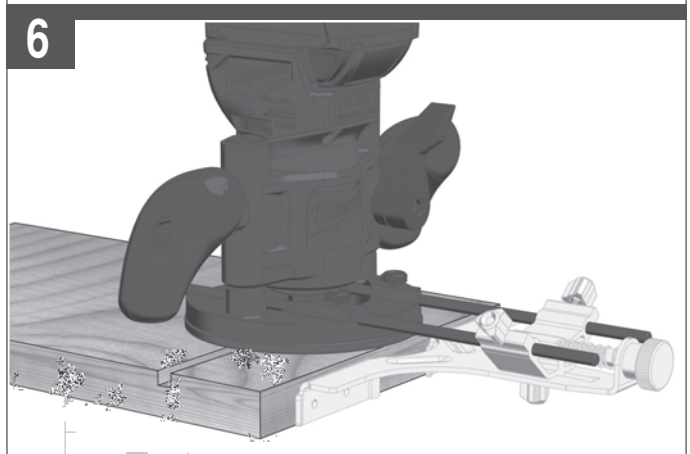
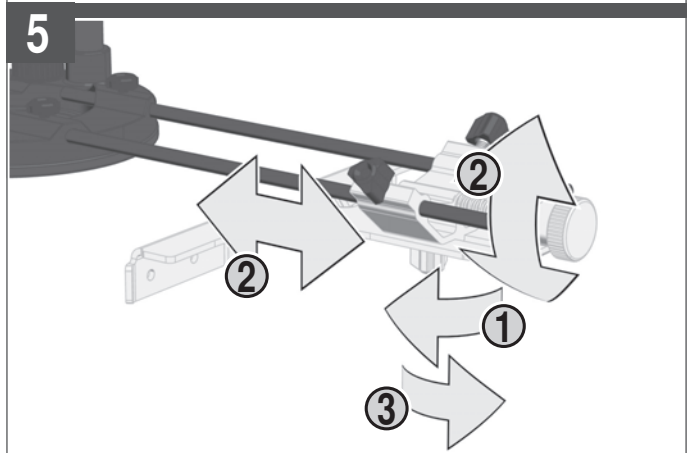
微調

微调

미세 조정

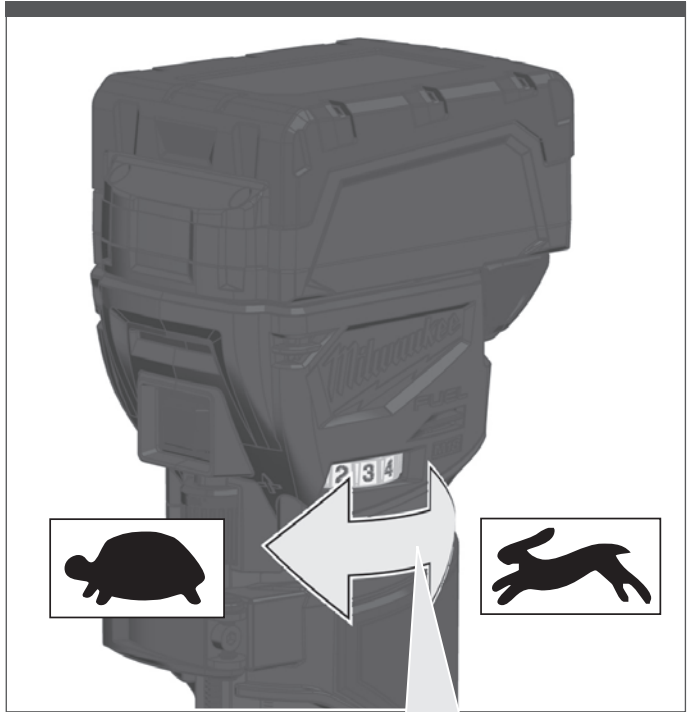
การปรับแบบละเอียด

Penyesuaian halus





electronic

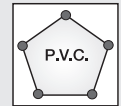
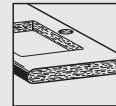
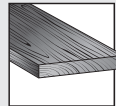


soft wood	hard wood	plastics
軟木	硬木	塑料
软木	硬木	塑料
연질 목재	경질 목재	플라스틱
ไม้เนื้ออ่อน	ไม้เนื้อแข็ง	พลาสติก
kayu lunak	kayu keras	plastik

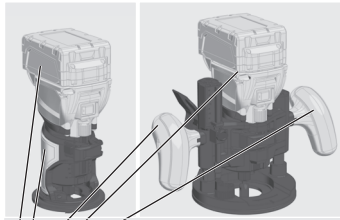
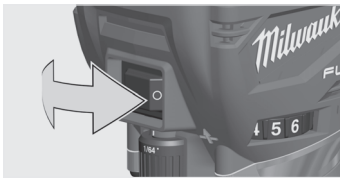
soft wood

hard wood

plastics



$n_0 = 10000 - 31000 \text{ min}^{-1}$



Handle (insulated gripping surface)

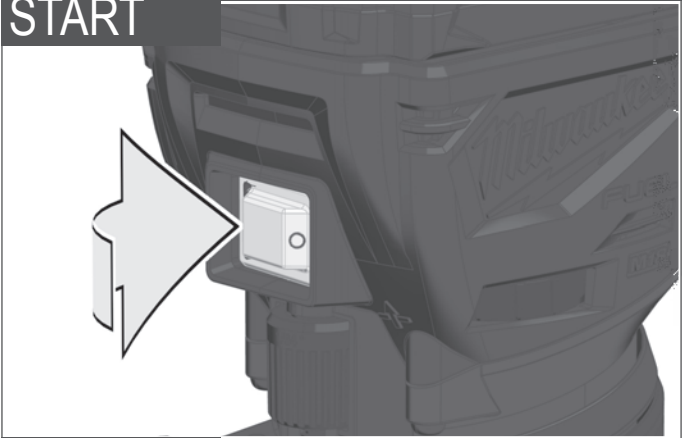
把手 (絶縁握持面)

손잡이(절연 그립 표면)

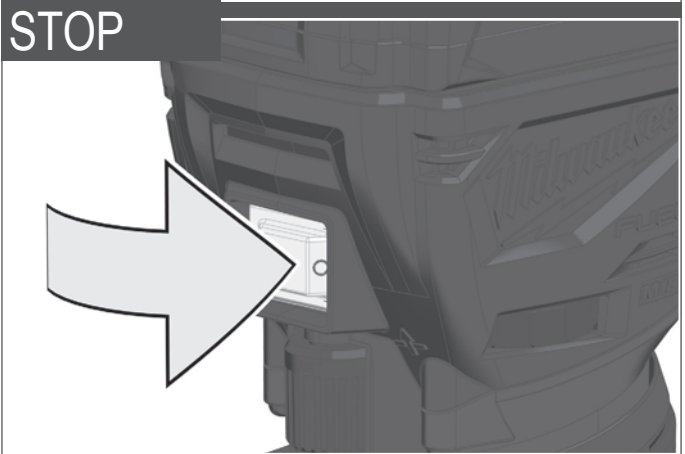
มือจับ (พื้นผิวจับกันความร้อน)

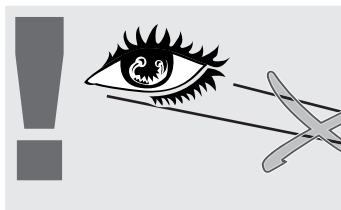
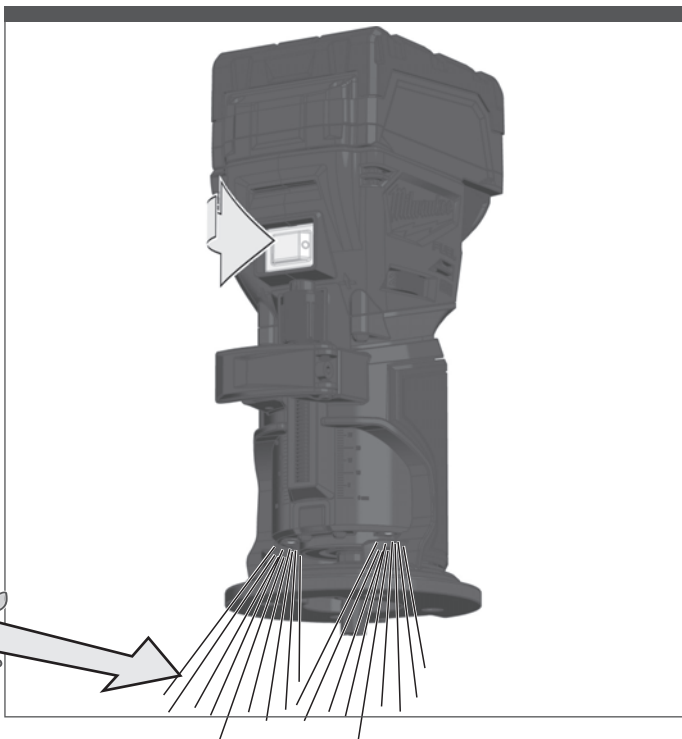
Gagang (permukaan genggam berinsulasi)

## START

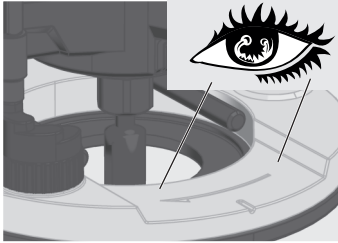


## STOP









Only work oppositely oriented!

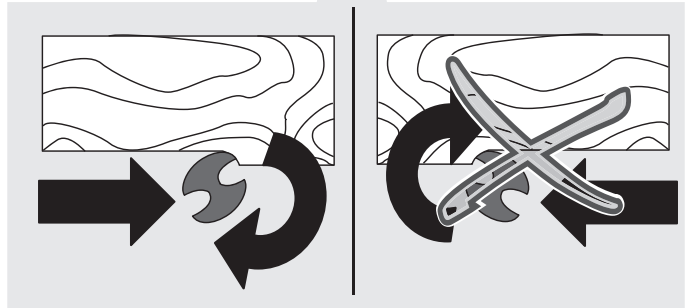
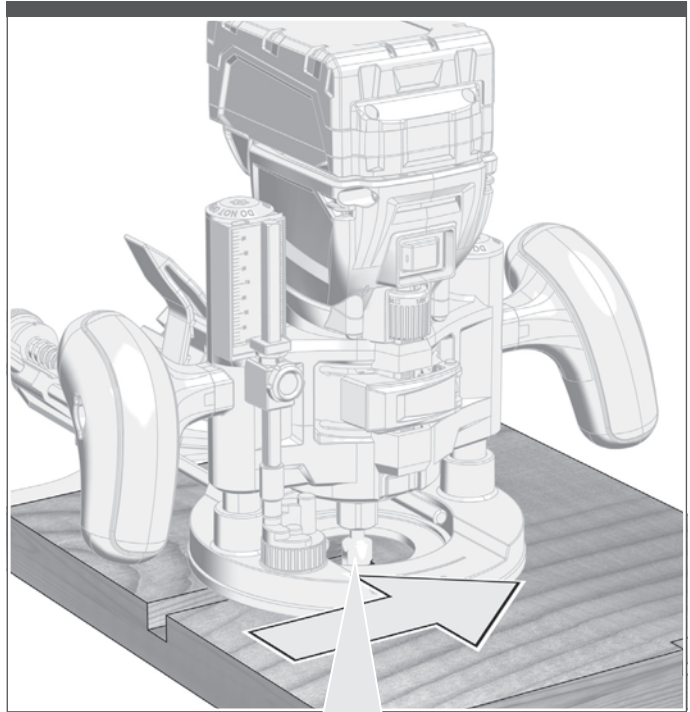
只能在相反方向操作。

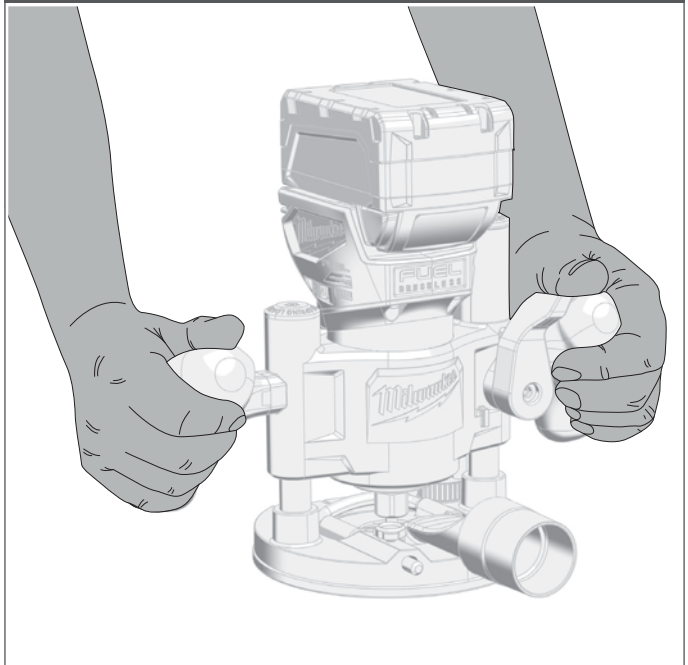
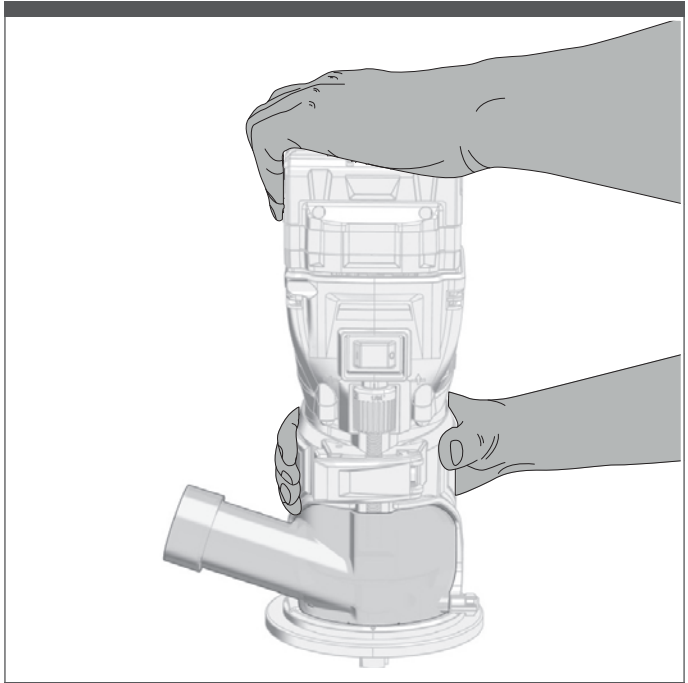
只能在相反方向操作。

반대 방향으로만 작업하십시오!

ทำงานเฉพาะทิศตรงกันข้ามเท่านั้น!

Bekerjalah hanya dengan orientasi berlawanan arah!







Rated no-load speed	10000 – 31000 min <sup>-1</sup>
Collet diameter	6 mm, 6.35 mm (1/4")
Battery voltage	18 V
Router diameter max	38 mm (1-1/2")
Weight according to EPTA-Procedure 01/2014 (2.0 Ah - 12 Ah)	1.79kg - 2.86 kg
Recommended ambient operating temperature	-18 – +50 °C
Recommended battery types	M18B, M18 HB
Recommended charger	M12-18C, M12-18FC, M12-18AC, M12-18C3

**⚠ WARNING! Read all safety warnings, instructions, illustrations and specifications provided with this product.** Failure to follow all instructions listed below may result in electric shock, fire and/or serious injury.

**Save all warnings and instructions for future reference.**

**⚠ TRIM ROUTER SAFETY WARNINGS**

**Use clamps or another practical way to secure and support the workpiece to a stable platform.** Holding the work by your hand or against the body leaves it unstable and may lead to loss of control.

**Only use rotary cutting bits that are suitable for the speed of the product.** The rotary cutting bit must be suitable for speed up to 31000 min<sup>-1</sup>.

Only the collets that are supplied with the product may be used.

**ADDITIONAL SAFETY AND WORKING INSTRUCTIONS**

Use protective equipment. Always wear safety glasses when using the product. It is recommended to wear gloves, sturdy, non-slipping shoes, and apron.

Never reach into the danger area of the plane when it is running.

Always use the protective shields on the product.

Use only products whose permitted speed is at least as high as the highest no-load speed of the product.

Chips and splinters must not be removed while the product is running.

Use only professionally grinded router cutters.

Use only router cutter with correct shank diameter.

The workpieces should be clamped down before cutting.

Put the router back to original position after usage (loosen clamping lever to secure cage).

Move the workpiece only in counter rotation to the cutter (only work oppositely oriented)! For security, use devices such as safety and pressure device, guide slide, rip fence, etc.

The dust produced when using this product may be harmful to health (e.g. when working with oak or beech wood, stones, paint, which could contain lead or other harmful chemicals). Do not inhale the dust. Use a dust absorption system and wear a suitable dust protection mask. Remove deposited dust thoroughly, e.g. with a vacuum cleaner.

Do not use the product near any materials that present a danger to health.

Turn off the product immediately if the insertion tool stalls! Do not turn on the product again while the insertion tool is stalled, as doing so could trigger a sudden recoil with a high reactive force. Determine why the insertion tool stalled and rectify this, paying heed to the safety instructions.

The possible causes may be:

- it is tilted in the workpiece to be machined
- it has pierced through the material to be machined
- the product is overloaded

Do not reach into the product while it is running.

The insertion tool may become hot during use.

- when changing tools
- when setting the product down

When working in walls, ceiling, or floor, take care to avoid electric cables and gas or water pipes.

Clamp your workpiece with a clamping device. Unclamped workpieces can cause severe injury and damage.

Remove the battery pack before starting any work on the product.

Do not dispose of used battery packs in the household refuse or by burning them. MILWAUKEE Distributors offer to retrieve old batteries to protect our environment.

Do not store the battery pack together with metal objects (short circuit risk).

Use only M18 System chargers for charging M18 System battery packs. Do not use battery packs from other systems.

Never break open battery packs and chargers, and store them only in dry rooms. Keep battery packs and chargers dry at all times.

Battery acid may leak from damaged batteries under extreme load or extreme temperatures. In case of contact with battery acid, wash it off immediately with soap and water. In case of eye contact, rinse thoroughly for at least 10 minutes and immediately seek medical attention.

**WARNING!** To reduce the risk of fire, personal injury, and product damage due to a short circuit, never immerse your product, battery pack or charger in fluid or allow a fluid to flow inside them. Corrosive or conductive fluids, such as seawater, certain industrial chemicals, and bleach or bleach containing products, etc., can cause a short circuit.

**SPECIFIED CONDITIONS OF USE**

The router can be used for rabbeting, rounding off, chamfering, routing of edges, as well as pitting in wood and plastic.

The router can be used with the following types of rotary cutting bits:

- slotter bit
- roundover bit
- trim bit

Do not use this product in any other way as stated for normal use.

## BATTERIES

Battery packs that have not been used for some time should be recharged before use.

Temperatures in excess of 50°C (122°F) reduce the performance of the battery pack. Avoid extended exposure to heat or sunshine (risk of overheating).

The contacts of chargers and battery packs must be kept clean. For an optimum lifetime, after use, the battery packs have to be fully charged.

To obtain the longest possible battery life, remove the battery pack from the charger once it is fully charged.

For battery pack storage longer than 30 days:

Store the battery pack where the temperature is below 27°C and away from moisture

Store the battery packs in a 30% – 50% charged condition.

Every six months of storage, charge the pack as normal.

## BATTERY PACK PROTECTION

In extremely high torque, binding, stalling, and short circuit situations that cause high current draw, the product vibrates for about 2 seconds, and then the product turns OFF.

To reset, release the trigger.

Under extreme circumstances, the internal temperature of the battery could become too high. If this happens, the battery shuts down.

Place the battery on the charger to charge and reset it.

## TRANSPORTING LITHIUM BATTERIES

Lithium-ion batteries are subject to the Dangerous Goods Legislation requirements.

Transportation of those batteries has to be done in accordance with local, national and international provisions and regulations.

- Batteries can be transported by road without further requirements.
- Commercial transport of lithium-ion batteries by third parties is subject to Dangerous Goods regulations. Transport preparation and transport are exclusively to be carried out by appropriately trained persons and the process has to be accompanied by corresponding experts.

When transporting batteries:

- Ensure that battery contact terminals are protected and insulated to prevent short circuit.
- Ensure that battery pack is secured against movement within packaging.
- Do not transport batteries that are cracked or leaking.

Check with forwarding company for further advice.

## MAINTENANCE

Use only MILWAUKEE accessories and spare parts. Should

components that have not been described need to be replaced, contact one of our MILWAUKEE service agents (see our list of guarantee/service addresses).

If needed, an exploded view of the product can be ordered. State the product type printed and the serial number on the label, and order the drawing at your local service centres.

## SYMBOLS



CAUTION! WARNING! DANGER!



Remove the battery pack before starting any work on the product.



Accessory - Not included in standard equipment; available as an accessory.



Read the instructions carefully before starting the product.



Wear eye protection.



Do not dispose of electric tools, batteries/rechargeable batteries together with household waste material. Electric tools and batteries that have reached the end of their life must be collected separately and returned to an environmentally compatible recycling facility. Check with your local authority or retailer for recycling advice and collection point.

額定無負載轉速	10000 - 31000 min <sup>-1</sup>
夾頭直徑	6 mm, 6.35 mm (1/4")
電池電壓	18 V
最大的修邊刀直徑	38 mm (1-1/2")
根據EPTA-Procedure 01/2014的重量(2.0 Ah - 12 Ah)	1.79kg - 2.86 kg
建議環境操作溫度	-18 - +50 ° C
推薦的電池類型	M18B, M18 HB
推薦的充電器	M12-18C, M12-18FC, M12-18AC, M12-18C3

**▲ 警告！** 閱讀本產品隨附的所有安全警告、說明、插圖和規格。若不按照說明操作，則可能會導致電擊、火災和/或嚴重傷害。

將所有警告和說明保存好，方便以後查閱。

### ▲ 木工修邊機安全警告

使用夾具或其他實用方式，將工件固定及支撐到穩定的平台上。以手或者身體握住工件會使其不穩定，並可能導致失控。僅能使用適合產品速度的旋轉刀頭。旋轉刀必須適合最高31000 min<sup>-1</sup>的速度。只能使用隨產品提供的夾頭。

### 其他安全和工作說明

使用防護裝備。使用本產品時務必佩戴護目鏡。建議戴手套、堅固防滑的鞋具和圍裙。

請跟運轉中的產品保持安全距離。

務必使用產品的安全保護設備。

僅使用跟產品的最高的無負載空轉一樣高的產品。

當產品運行時，不得清除碎屑和碎片。

僅使用專業研磨的修邊刀具。

僅使用具有正確柄部直徑的修邊刀具。

先夾緊工件，然後才進行切割。

使用後將木工修邊機放回原位（鬆開夾緊桿以固定保持架）。

僅以反向旋轉的方式將工件移動到刀具上（僅反向工作）。為了安全起見，請使用安全及壓力設備、導板、導桿等設備。

使用本產品時，產生的塵埃可能健康有害（例如，使用橡木或樺木、石頭、油漆，可能含有鉛或其他有害化學物質）。切勿吸入粉塵。使用吸塵系統，並要戴上合適的防塵口罩。徹底清除沉積的灰塵（如吸塵機）。

請勿於存在對健康有害的物料（如石棉）附近使用產品。

如果插入工具停止轉動，則立即關閉設備。插入工具停止轉動時，切勿重新啟動設備，否則可能會導致突然後退，產生較大的反作用力。確定插入工具停止轉動的原因並及時解決，同時注意安全說明。

可能的原因包括：

- 它在待加工工件內傾斜
- 它穿透了待加工材料
- 電動工具過載

產品運行時，切勿伸入它的內部。

以下情況有燙傷的危險：

- 更換工具時

- 放下產品時

在牆壁、天花板或地板上作業時，注意避開電線、燃氣或自來水管道。

使用夾緊裝置固定好工件。未夾緊的工件可能會導致嚴重傷害和損傷。

對產品進行任何工作前，先移除電池。

勿將用過的電池組與家庭廢棄物混合或燃燒電池。MILWAUKEE 經銷商提供舊電池回收，以保護我們的環境。

勿將電池組與其他金屬物品一起存放（可能引起短路）。

僅可使用M18系統充電器對M18系統電池進行充電。請勿使用其他系統的電池。

不可拆開電池和充電器。電池和充電器必須儲藏在乾燥的空間，勿讓濕氣滲入。務必保持電池組乾燥。

在極端負載或極端溫度下，損壞的電池可能漏出內部酸液。若碰觸到電池酸液，請即刻用肥皂與清水洗去。若酸液接觸到眼睛，以清水沖洗至少10分鐘後立即就醫。

**警告！** 為了減少因短路而導致火災、人身傷害和產品損壞的風險，請勿將工具、電池組或充電器浸沒在流體中或使流體流入其中。腐蝕性或導電性流體（如海水、某些工業化學品、以及漂白劑或含漂白劑的產品等）都會導致短路。

### 特定使用條件

本木工修剪器可用於刨、修圓角、倒角、邊緣，以及切削木材和塑料。

本木工修剪器可跟以下類型的旋轉刀頭一起使用：

- 開槽器刀頭
- 圓角刀頭
- 修邊刀頭

切勿將本產品用於正常使用之外的其他用途。

### 電池

久未使用的電池必須重新充電後再使用。

超過50° C (122° F) 的高溫會降低電池的效能。避免暴露於高溫或陽光下（可能導致過熱）。

充電器和電池組的接點處應保持清潔。

為確保最佳電池使用壽命，電池組使用後應再完全充電。

為確保電池的最長壽命，充電完成後，勿將電池匣繼續留在充電器上。

電池儲存時間長於30日：

- 將電池組存放於溫度低於27° C的環境，且避免受潮。
- 將電池組保持在充電量30%-50%的狀態。
- 存放中的電池組應每六個月照常充電一次。

## 電池保護

在極高的扭矩、結合、停滯和引起高電流消耗短路的情況下，工具將震動約2秒，然後工具將關閉。

如要重置，鬆開扳機。

在極端情況下，電池組內部的溫度可能變高。如果發生這種情況，電池不會提供電力。

將電池放在充電器上，以充電和重置。

## 運輸鋰電池

鋰離子電池須受制於危險品法例的要求。

運送鋰電池必須在符合當地、國家及國際標準及法例的情況下進行。

- 使用者可於陸地上運送電池而毋須受限。
- 第三方負責的商業式鋰電池運送須受制於危險品法例。運送的預備及過程必須由受嚴格訓練的人士進行，亦必須得到專家在場監管。

運送電池時：

- 請確保電池接觸終端受到嚴密保護及經過絕緣，防止短路。
- 請確保電池組妥善包裝，防止碰撞磨擦。
- 切勿運送有裂痕或洩漏中的電池。

與速遞公司緊密聯繫以獲得進一步資訊。

## 維護

只可使用MILWAUKEE的配件和零件。如果需要更換的組件在此沒有介紹，請與其中一個MILWAUKEE服務代理機構聯繫（參見我們的維修/服務地址列表）。

如果需要機器的分解圖，可以向您的顧客服務中心查詢。請您向當地的顧客服務中心提供以下資料：機器銘牌上的產品號碼及機型。

## 符號



注意！警告！危險！



對產品進行任何工作前，先移除電池。



配件 - 不包在標配設備中，可作為配件供應。



啟動機器前，請仔細閱讀本說明書。



務必佩戴護目鏡。



勿將用過的電動工具、電池/充電電池與家庭廢棄物混合。當電動工具和電池達到使用壽命時，必須單獨收集，並送至環保回收機構。請與當地相關部門或經銷商聯繫，了解回收建議和收集地點。

额定无负载转速	10000 - 31000 min <sup>-1</sup>
夹头直径	6 mm, 6.35 mm (1/4")
电池电压	18 V
最大的修边刀直径	38 mm (1-1/2")
根据EPTA-Procedure 01/2014的重量(2.0 Ah - 12 Ah)	1.79kg - 2.86 kg
建议环境温度	-18 - +50 ° C
推荐的电池类型	M18B, M18 HB
推荐充电器	M12-18C, M12-18FC, M12-18AC, M12-18C3

**⚠ 警告！** 阅读本产品随附的所有安全警告、说明、插图和规格。不遵照以下说明会导致电击、着火和/或严重伤害。

保存所有警告及说明以备将来参考。

### ⚠ 木工修边机安全警告

使用夹具或其他实用方式，将工件固定及支撑到稳定的平台上。以手或者身体握住工件会使其不稳定，并可能导致失控。

仅能使用适合产品速度的旋转刀头。旋转刀必须适合最高31000 min<sup>-1</sup>的速度。

只能使用随产品提供的夹头。

### 其他安全和工作说明

使用防护装备。使用本产品时必须佩戴护目镜。建议戴手套、结实的防滑鞋和围裙。

请与运转中的产品保持安全距离。

务必使用产品的安全保护设备。

仅使用跟产品的最高的无负载空转一样高的产品。

当产品运行时，不得清除碎屑和碎片。

仅使用专业研磨的修边刀具。

仅使用具有正确柄部直径的修边刀具。

先夹紧工件，然后才进行切割。

使用后请将木工修边机放回原位（松开夹紧杆以固定保持架）。

仅以反向旋转的方式将工件移动到刀具上（仅反向工作）。为了安全起见，请使用安全及压力设备，导板，导杆等设备。

使用本产品时，产生的尘埃可能健康有害（例如，使用橡木或桦木，石头，油漆，可能含有铅或其他有害化学物质）。切勿吸入粉尘。使用吸尘系统，并要戴上合适的防尘口罩。彻底清除沉积的灰尘（如吸尘机）。

请勿于存在对健康有害的物料（如石棉）附近使用产品。

如果插入工具停止转动，则立即关闭设备。插入工具停止转动时，切勿重新启动设备，否则可能会导致突然后退，产生较大的反作用力。确定插入工具停止转动的原因并及时解决，同时注意安全说明。

可能的原因包括：

- 它在待加工工件内倾斜
- 它穿透了待加工材料
- 电动工具过载

产品运行时，切勿伸入它的内部。

以下情况有烧伤危险：

- 替换工具时
- 放下产品时

在墙壁、天花板或地板上作业时，注意避开电线、燃气或自来水管道。

使用夹紧装置固定好工件。未夹紧的工件可能会导致严重伤害和损伤。

对产品进行任何工作前，先移除电池。

用过的电池组不可以丢入火中或一般的家庭垃圾中。美沃奇经销商提供旧电池回收，以保护我们的环境。

电池组不可以和金属物体存放在一起（可能产生短路）。

M18系列的电池组只能和M18系列的充电器配合使用。不可以使用其他系列的电池。

不可拆开电池和充电器。电池和充电器必须储藏在干燥的空间，勿让湿气渗入。必须经常保持干燥。

在过度超荷或极端的温度下，可能从损坏的电池组中流出液体。如果触摸了此液体，必须马上使用肥皂和大量清水冲洗。如果此类液体侵入眼睛，马上用清水彻底清洗眼睛（冲洗至少10分钟），接着立刻就医治疗。

**警告！警告！** 为了减少因短路而导致火灾、人身伤害和产品损坏的风险，请勿将工具、电池组或充电器浸没在流体中或使流体流入其中。腐蚀性或导电性流体（如海水、某些工业化学品、以及漂白剂或含漂白剂的产品等）都会导致短路。

### 特定使用条件

本木工修剪器可用于刨，修圆角，倒角，边缘，以及切削木材和塑料。

本木工修剪器可跟以下类型的旋转刀头一起使用：

- 开槽器刀头
- 圆角刀头
- 修边刀头

切勿将本产品用于正常使用之外的其他用途。

### 电池

长期储放的电池必须先充电再使用。

超过50° C (122° F) 的高温会降低电池组的效能。避免暴露于高温或阳光下（可能导致过热）。

充电器和电池组的接点处应保持清洁。

为获得最长寿命，使用后应把电池充满电。

为确保最长使用寿命，充电后应把电池从充电器取出。

电池储存时间长于30日：

- 在环境温度27° C左右干燥处储存电池。
- 在百分之30至50充电状态储存电池。
- 每6个月重新充电。



## 电池超载保护

在极高的扭矩、结合、停滞和引起高电流消耗短路的情况下，工具将振动约2秒，然后工具将关闭。

如要重置，松开扳机。

在这种情况下，电池的内部温度可能会变高。如果发生这种情况，电池不会提供电力。

将电池放在充电器上，以充电和重置。

## 锂电池的运输

锂电池属于危险货品并受制于危险货品运输条例。

此电池的运输必须遵守地方、国家和国际法律规定。

- 用户在公路上运输此电池组不必遵守特殊规定。
- 锂电池的商业性运输受制于危险货品运输条例的规定。运输准备和运输必须由受过合适培训人员进行。全部过程必须由合格专业人员监督。

运输电池时必须注意到下列事项：

- 为避免短路，必须确保电池接点的防护和绝缘。
- 确保包装中的电池包不会滑动。
- 严禁运输损坏或泄漏电池。

进一步建议请联系运输商。

## 维护

只能使用美沃奇的附件和零件。如果需要更换的组件在此没有介绍，请与其中一个美沃奇服务代理机构联系（参见我们的保修/服务地址列表）。

若需要，您可以订购本工具的分解图。请向您的顾客服务中心提供以下资料：铭牌上机器的号码和机型。

## 符号



注意！警告！危险！



对产品进行任何工作前，先移除电池。



附件 - 不包在标配设备中，可作为附件供应。



启动机器前，请仔细阅读本说明书。



务必佩戴护目镜。



勿将用过的电动工具、电池/充电电池与家庭废弃物混合。当电动工具和电池达到使用寿命时，必须单独收集，并送至环保回收机构。请与当地主管部门或经销商联系，了解回收建议和收集地点。

정격 무부하 속도	10000 - 31000 min <sup>-1</sup>
클릿 직경	6 mm, 6.35 mm (1/4")
배터리 전압	18 V
라우터 최대 직경	38 mm (1-1/2")
EPTA 규정 01/2014에 따른 중량(리튬-이온 2.0 Ah / 12 Ah)	1.79kg - 2.86 kg
권장 주변 작동 온도	-18 - +50 °C
권장 배터리 팩	M18B, M18 HB
권장 충전기	M12-18C, M12-18FC, M12-18AC, M12-18C3

**⚠ 경고!** 제품과 함께 제공된 안전 경고 문구, 설명서, 도해 및 사양을 모두 읽으십시오. 아래의 지침을 따르지 않으면 전기 충격, 화재 및 중대한 부상을 초래할 수 있습니다.

항후 참조할 수 있도록 경고 문구와 설명서를 잘 보관해 두십시오.

### ⚠ 트림 라우터 안전 경고

클램프나 다른 실용적인 방법을 활용하여 작업편을 안정된 플랫폼에 고정하십시오. 가공물을 손으로 잡거나 신체 반대 방향으로 잡으면 불안정한 상태가 되고 제어력을 상실할 수 있습니다.

제품 속도에 적합한 회전식 절단 비트만 사용하십시오. 회전식 절단 비트는 최대 31,000min<sup>-1</sup>의 속도에만 적합해야 합니다.

제품과 함께 공급되는 클릿만 사용할 수 있습니다.

### 추가적인 안전 및 작업 지침

보호 장구를 착용하십시오. 제품을 사용하여 작업 수행 시 항상 보안경을 착용하십시오. 장갑이나 미끄럼 방지 신발, 앞치마를 착용해 주십시오. 권장합니다.

제품이 작동 중일 때 평면의 위험 영역에 절대로 손을 넣지 마십시오.

항상 기계를 보호하는 보호장치를 사용합니다.

공구를 사용할 때에는 허용 속도가 적어도 기계의 무부하 최대 속도만큼 올라가도록 합니다.

기계가 작동 중일 때 잘린 조각이나 파편을 제거하면 안 됩니다.

전문적으로 연마된 라우터 절단기만 사용하십시오.

샙크 직경이 알맞은 라우터 절단기만 사용하십시오.

공작물을 고정한 후 절단해야 합니다.

라우터를 사용 후 원래 위치로 되돌려놓으십시오(케이블을 고정하는 클램핑 레버를 느슨하게 함).

공작물을 절단기 쪽으로 역회전하는 방향으로만 움직이십시오(반대 방향으로만 작업! 안전을 보장하기 위해 안전 및 압력 장치, 가이드 슬라이드, 립 펜스 등의 장치를 사용하십시오).

본 제품 사용(예: 딱갈 나무 또는 너도밤 나무, 돌, 페인트, 납 또는 기타 유해 화학 물질을 함유하고 있는 소재에 사용 시) 시 생성되는 먼지는 건강에 유해할 수 있습니다. 그러한 분진을 흡입하지 마십시오. 먼지 흡수 시스템을 사용하고 적합한 방진 마스크를 착용하십시오. 진공 청소기 등을 사용하여 증착된 먼지를 제거하십시오.

건강에 유해한 물질 근처에서 본 장비를 사용하지 마십시오.

삽입 공구가 멈추면 즉시 장치를 끄십시오! 삽입 공구가 멈춘 상태에서 다시 장치를 켜지 마십시오. 강한 반작용력으로 갑작스럽게 반동할 수 있습니다. 삽입 공구가 왜 멈추었는지

파악하고 안전 지침에 주의해서 문제를 해결합니다. 가능한 원인:

- 기계 가공할 작업물에서 기울어져 있습니다.
- 기계 가공할 재료를 관통했습니다.
- 전동 공구가 과부하되었습니다.

기계가 작동하는 동안 손대지 마십시오.

삽입 공구는 사용 중에 매우 뜨거울 수 있습니다.

- 공구를 교환할 때
  - 장치를 내려놓을 때
- 벽, 천장, 바닥에서 작업할 때는 전기 케이블, 가스관, 수도관을 피하도록 주의하십시오.

고정 장치로 작업물을 고정시킵니다. 작업물이 고정되지 않으면 중상 또는 파손을 일으킬 수 있습니다.

제품 사용 전, 배터리 팩을 제거하십시오.

사용된 배터리 팩을 가정용 쓰레기와 함께 폐기하거나, 태우지 마십시오. 밀워키 유통회사들이 환경 보호를 위해 다 쓴 배터리를 회수해 주시기를 제안함.

배터리 팩을 금속 물체와 함께 보관하지 마십시오(단락 회로 위험).

System M18 배터리 팩을 충전하려면 System M18 충전기만 사용하십시오. 다른 시스템의 배터리 팩을 사용하지 마십시오. 배터리 팩과 충전기를 개방하지 말고, 건조한 곳에 보관하십시오. 배터리 팩과 충전기는 항상 건조한 상태로 유지하십시오.

극심한 부하 또는 극심한 온도 조건에서 손상된 배터리로부터 배터리 산이 누출될 수 있습니다. 배터리 산과 접촉한 경우, 비눗물로 즉시 세척하십시오. 눈과 접촉할 경우, 최소 10분 동안 철저히 세정한 후 즉각적인 의료 조치를 취하십시오.

경고! 단락 회로로 인한 화재, 작업자 부상 및 제품 손상 위험을 줄이려면 툴, 배터리 팩 또는 충전기를 유체에 침수시키거나 유체가 내부로 흘러들어가지 않도록 해야 합니다. 해수, 특정한 산업용 화학 물질 및 표백제 또는 표백제 함유 제품 같은 부식성 또는 전도성 유체 등은 단락 회로를 야기할 수 있습니다.

### 지정된 사용 조건

라우터는 목재 및 플라스틱의 공식뿐 아니라 사개맞춤, 라운딩 가공, 모따기, 가장자리 라우팅에도 사용할 수 있습니다.

다음 유형의 회전식 절단 비트와 함께 라우터를 사용할 수 있습니다.

- 슬로터 비트
- 라운드오버 비트
- 트림 비트

이 제품을 정상적인 사용법 이외의 방법으로 사용하지 마십시오.

## 기호

### 배터리

장시간 사용하지 않은 배터리 팩은 사용하기 전에 충전해야 합니다.

50°C(122°F)를 초과하는 온도는 배터리 팩의 성능을 저하시킵니다. 열이나 햇빛에 오래 노출시키지 마십시오(과열 위험).

충전기 접점 및 배터리 팩을 청결한 상태로 유지해야 합니다. 최적의 수명을 보장하려면 사용한 후에 배터리 팩을 완전히 충전해야 합니다.

배터리 수명을 최대한 연장하려면 완전히 충전된 경우 충전기에서 배터리 팩을 제거하십시오.

30일 이상 배터리 팩을 보관하는 경우:

온도가 27°C 이하이며 습기가 없는 장소에 배터리 팩을 보관하십시오.

배터리 팩을 30% - 50% 충전된 조건으로 보관하십시오.

보관한지 6개월이 경과할 때마다 팩을 정상적으로 충전하십시오.

### 배터리 팩 보호

매우 높은 토크, 바인딩, 스톱링 그리고 높은 전류가 유입되는 단락 상황에서, 공구는 약 2초 동안 진동한 다음, 전원이 꺼집니다.

재설정하려면 트리거를 해제하십시오.

극심한 환경 조건에서, 배터리 팩의 내부 온도가 급격히 상승할 수 있습니다. 이와 같은 상황이 발생 시 배터리에서 전원이 공급되지 않습니다.

배터리를 충전 및 재설정하려면 충전기에 놓습니다.

### 리튬 배터리의 운송

리튬 이온 배터리는 위험물 범을 요건의 적용을 받습니다.

이 배터리는 현지, 국내 및 국제 규정과 법규에 따라 운송해야 합니다.

- 배터리는 추가 요구 사항 없이 도로를 통해 운송할 수 있습니다.
- 제3자가 리튬 이온 배터리를 상용으로 운송할 때에는 위험물 규정의 적용을 받습니다. 운송 준비 및 운송 작업은 적절히 교육을 이수한 개인만 수행해야 하고 그 과정에 해당 전문가가 동행해야 합니다.

배터리 운송 시 :

- 배터리 접촉면을 보호 및 차단하여 합선 위험을 방지하십시오.
- 배터리 팩이 포장 내에서 움직이지 않도록 고정하십시오.
- 균열 또는 누출이 있는 배터리는 운송하지 마십시오.

추가 지침은 운송 회사에 확인하십시오.

### 유지 관리

MILWAUKEE 액세서리와 부속품만 사용하십시오. 언급하지 않은 구성 부품을 교체해야 하는 경우 MILWAUKEE 서비스 센터 중 한 곳에 문의하십시오(보증/서비스 주소 목록 참조).

필요 시, 제품의 분해 조립도를 주문할 수 있습니다. 라벨에 인쇄되어 있는 제품 유형과 일련 번호를 알려주고 현지 서비스 대리점에서 도면을 주문하십시오.



주의! 경고! 위험!



제품 사용 전, 배터리 팩을 제거하십시오.



부속품 - 기본 제품에는 포함되어 있지 않습니다. 부속품으로 별도 구입해야 합니다.



제품 사용 전, 설명서를 자세히 읽으십시오.



눈 보호 장구를 착용하십시오.



전동 공구, 배터리/충전식 배터리는 가정용 쓰레기와 함께 버리지 마십시오.

수명이 다한 전동 공구와 배터리는 별도로 수거하여 환경적으로 호환되는 재생 시설로 반품해야 합니다.

재활용에 관한 조언과 수거 지점에 대해서는 지방 정부당국이나 소매업자에게 확인하십시오.

ความเร็วรอบเครื่องเปล่า	10000 – 31000 min <sup>-1</sup>
ขนาดเส้นผ่านศูนย์กลางแกนเลือก	6 mm, 6.35 mm (1/4")
แรงดันไฟแบตเตอรี่	18 V
เส้นผ่าศูนย์กลางสูงสุดของเราเตอร์	38 mm (1-1/2")
น้ำหนักตามขั้นตอนของ EPTA 01/2014 (Li-Ion 2.0 / 12 Ah)	1.79kg - 2.86 kg
อุณหภูมิในการทำงานที่แนะนำ	-18 – +50 °C
ชุดแบตเตอรี่ที่แนะนำ	M18B, M18 HB
ที่ชาร์จที่แนะนำ	M12-18C, M12-18FC, M12-18AC, M12-18C3

**⚠ คำเตือน! อ่านวิธีใช้ ภาพประกอบ ข้อมูลจำเพาะ และคำเตือนด้านความปลอดภัยทั้งหมดที่หามาพร้อมกับผลิตภัณฑ์** การไม่ปฏิบัติตามคำแนะนำที่แสดงอยู่ด้านล่าง อาจทำให้เกิดไฟฟ้าช็อต เพลิงไหม้ และ/หรือการบาดเจ็บรุนแรงได้

**โปรดเก็บเอกสารคำเตือนและคำแนะนำทั้งหมดเพื่อใช้อ้างอิงในอนาคต**

### ⚠ ตัดข้อความคำเตือนเกี่ยวกับความปลอดภัยของเครื่องเราเตอร์อ็อก

**ใช้แคลมป์หรือแนวทางปฏิบัติอื่น ๆ เพื่อยึดและรองรับชิ้นงานไว้กับแพลตฟอร์มที่มั่นคง** การถือชิ้นงานด้วยมือหรือแบกไว้กับลำตัวอาจทำให้ชิ้นงานไม่มั่นคง และอาจส่งผลให้ไม่สามารถทำการควบคุมได้

**ใช้เฉพาะดอกสว่านตัดแบบโรตารีที่เหมาะสมกับความเร็วของผลิตภัณฑ์เท่านั้น ดอกสว่านตัดแบบโรตารีจะต้องเหมาะสมสำหรับความเร็วสูงถึง 31000 นาที-1**

ใช้เฉพาะ Collet ยึดหัวจับที่หามาพร้อมกับผลิตภัณฑ์เท่านั้น

### คำแนะนำเพิ่มเติมเรื่องความปลอดภัยและการใช้งาน

โปรดใช้อุปกรณ์ป้องกัน สวมแว่นนิรภัยเสมอเมื่อทำงานกับผลิตภัณฑ์นี้ ขอแนะนำให้สวมใส่ถุงมือ รองเท้ากันสั่นที่ทนทาน และผ้ากันเปื้อน

อย่าเข้าใกล้พื้นผิวที่เป็นอันตรายของเครื่องในขณะใช้งาน

ใช้เกราะป้องกันบนเครื่องจักรอยู่เสมอ

ใช้เครื่องมือที่มีความเร็วที่อนุญาตที่ไม่เกินความเร็วสูงสุดขณะที่ไม่มีโหลดเท่านั้น

ห้ามปิดสวิตช์สุดและสเก็ทที่ถูกเจาะออกจากเครื่องในขณะที่เครื่องกำลังทำงานอยู่

ใช้เฉพาะเครื่องเราเตอร์เจียร์สำหรับมืออาชีพเท่านั้น

ใช้เฉพาะเครื่องเราเตอร์ตัดที่มีเส้นผ่านศูนย์กลางก้านที่เหมาะสมเท่านั้น

ควรจับยึดชิ้นงานให้แน่นก่อนตัด

นำเครื่องเราเตอร์กลับมาไปยังตำแหน่งเดิมหลังจากการใช้งาน (คล้ายกับปากกากลิ้งชิ้นงานเพื่อยึดกรงให้มั่นคง)

เคลื่อนย้ายชิ้นงานโดยหมั่นสังเกตทิศทางกับการหมุนของเครื่องตัดเท่านั้น (ในทิศทางตรงกันข้ามเท่านั้น!) เพื่อความปลอดภัย ควรใช้ร่วมกับอุปกรณ์ตัดงาน อุปกรณ์ความปลอดภัยและแรงดัน รางเลื่อนแบบนำทาง ราวกัน เป็นต้น

ผู้ที่เกิดจากการใช้ผลิตภัณฑ์นี้อาจเป็นอันตรายต่อสุขภาพ (เช่น เมื่อทำงานกับไม้ไผ่หรือไม้บีช สิวา ซึ่งอาจจะประกอบไปด้วยตะกั่วหรือสารเคมีที่เป็นอันตราย) อย่างสุดท้ายให้อาบน้ำล้างตัวแล้วเข้าไป ใช้ระบบการดูดซึมฝุ่นและสวมหน้ากากป้องกันฝุ่นละอองที่เหมาะสม เช็ดผู้สัมผัสสมอยู่อกให้หมด ตัวอย่างเช่น ดูดด้วยเครื่องดูดฝุ่น

อย่าใช้เครื่องจักรใกล้กับวัสดุใด ๆ ที่อาจมีอันตรายต่อสุขภาพ

ปิดเครื่องทันทีหากดอกสว่านเกิดติดขัดในวัสดุที่เจาะ อย่าเปิดเครื่องอีกในขณะที่ดอกสว่านยังคงติดขัดอยู่ การทำเช่นนี้อาจทำให้เครื่องสั่นสะท้านอย่างรุนแรงเนื่องจากแรงดัน ให้หาสาเหตุของการติดขัด และแก้ไขโดยคำนึงถึงค่า

แนะนำด้านความปลอดภัย

สาเหตุที่เป็นไปได้ได้แก่:

- ชิ้นงานที่จะเจาะเอียง
  - เจาะทะลุผ่านวัสดุนั้นไปแล้ว
  - เครื่องมือเจาะรับภาระมากเกินไป
- ห้ามยื่นสิ่งใดเข้าไปในเครื่องขณะที่เครื่องทำงานอยู่ เครื่องมือที่ทรุดอาจเกิดความร่อนระหว่างการใช้งาน
- เมื่อมีการเปลี่ยนเครื่องมือ
  - เมื่อติดตั้งอุปกรณ์

ขณะทำงานกับผนัง เพดาน หรือพื้น โปรดระมัดระวังการเจาะถูกสายไฟ และท่อก๊าซหรือท่อน้ำ

ยึดชิ้นงานที่จะเจาะด้วยอุปกรณ์ยึด การไม่ยึดชิ้นงานที่จะเจาะอาจทำให้ได้รับบาดเจ็บร้ายแรงหรือเกิดความเสียหายได้

ถอดชุดแบตเตอรี่ออกก่อนเริ่มกระทำการใด ๆ กับผลิตภัณฑ์

ห้ามตัดแบตเตอรี่ที่ใช้แล้วกับขยะรีไซเคิลหรือโดยการเผาทำลาย ผู้แทนจำหน่ายของ MILWAUKEE มีข้อเสนอในการกู้คืนแบตเตอรี่เก่าเพื่อปกป้องสภาพแวดล้อมของเรา

ไม่เก็บชุดแบตเตอรี่ไว้รวมกับวัตถุอื่นที่เป็นโลหะ (เสี่ยงต่อการลัดวงจร)

ชาร์จชุดแบตเตอรี่ System M18 ด้วยตัวชาร์จสำหรับ System M18 เท่านั้น อย่าใช้แบตเตอรี่จากระบบอื่น ๆ

ห้ามเปิดทำลายแบตเตอรี่และเครื่องชาร์จและเก็บไว้ในห้องที่แห้งเท่านั้น เก็บก่อนแบตเตอรี่และอุปกรณ์ชาร์จในที่แห้งตลอดเวลา

การตัดแบตเตอรี่อาจรั่วซึมจากแบตเตอรี่ที่เสียหายโดยการใส่ต่อลมพิษหรือการใช้งานที่หนักมากเกินไป หากสัมผัสกับกรดแบตเตอรี่ ให้ล้างออกทันทีด้วยน้ำสะอาด หากกรดแบตเตอรี่เข้าตา ล้างตาให้ทั่วด้วยน้ำอย่างน้อย 10 นาทีและไปพบแพทย์ทันที

**คำเตือน!** วัสดุความเสี่ยงในการเกิดไฟไหม้ การบาดเจ็บส่วนบุคคล และ ความเสียหายต่อผลิตภัณฑ์ จากการลัดวงจร อย่างง่ายเครื่องมือ ก่อนแบตเตอรี่ หรือเครื่องชาร์จไฟลงในช่องเหลวหรือปล่อยให้ของเหลวซึมเข้าสู่ภายในของเหลวที่มีฤทธิ์กัดกร่อนหรือน้ำไฟฟ้าอาจก่อให้เกิดการลัดวงจรได้ เช่น น้ำทะเล สารเคมีทางอุตสาหกรรมบางชนิด และผลิตภัณฑ์ฟอสซิลหรือมีสารผสมการฟอสซิล เป็นต้น

### สภาพการใช้งานที่กำหนด

สามารถใช้เครื่องเราเตอร์สำหรับการทำรอบบาก ลบเหลี่ยมมุม ขัดเหลก กำหนดเส้นทางของขอบ และเจาะรูในไม้และพลาสติก

เครื่องเราเตอร์สามารถใช้กับดอกสว่านตัดแบบโรตารีดังต่อไปนี้:

- ดอกสว่านเจาะร่อง (slotter bit)
- ดอกสว่านกลมมุม (roundover bit)
- ดอกสว่านตัดแต่ง (trim bit)

ห้ามใช้ผลิตภัณฑ์นี้นอกเหนือไปจากการใช้งานแบบปกติ

## แบตเตอรี่

ควรชาร์จไฟใหม่ก่อนใช้งานหากไม่ได้ใช้ชุดแบตเตอรี่เป็นเวลานาน ประสิทธิภาพของชุดแบตเตอรี่จะลดลงหากอุณหภูมิสูงกว่า 50°C (122°F) หลีกเลี่ยงไม่ให้ถูกแสงแดดหรือความร้อนเป็นเวลานาน (เสี่ยงต่อความร้อนเกิน)

ต้องหมั่นดูแลความสะอาดหน้าสัมผัสชาร์จกับชุดแบตเตอรี่ เพื่อยืดอายุการใช้งาน ควรชาร์จแบตเตอรี่ให้เต็มหลังการใช้งาน เพื่อรักษาอายุแบตเตอรี่ให้มากที่สุด ให้ถอดชุดแบตเตอรี่ออกจากตัวชาร์จเมื่อชาร์จไฟเต็ม

สำหรับชุดแบตเตอรี่ที่ต้องการเก็บไว้นานกว่า 30 วัน: เก็บชุดแบตเตอรี่ไว้ที่อุณหภูมิต่ำกว่า 27°C และหลีกเลี่ยงความชื้น เก็บชุดแบตเตอรี่ไว้ที่ประจุ 30% - 50% ให้ชาร์จแบตเตอรี่ตามปกติทุกหกเดือนที่เก็บ

## ระบบป้องกันของชุดแบตเตอรี่

ในกรณีแรงดันสูงสุด การติดขัด การหยุดชะงัก และไฟฟ้าลัดวงจรที่ก่อให้เกิดกระแสไฟแรงสูง เครื่องมือจะสันเตืองเป็นเวลาประมาณ 2 วินาที จากนั้นเครื่องมือจะปิดการทำงาน

การรีเซ็ต ป้อนยี่สิบ

ภายใต้สถานการณ์รุนแรง อุณหภูมิภายในของแบตเตอรี่อาจสูงเกินขีดจำกัดได้ หากเกิดสิ่งนี้ขึ้น แบตเตอรี่จะดับ

วางแบตเตอรี่บนที่ชาร์จเพื่อชาร์จและตั้งค่านับ

## การเคลื่อนย้ายแบตเตอรี่ลิเธียม

แบตเตอรี่ลิเธียมไอออนอยู่ภายใต้ข้อกำหนดตามกฎหมายของสินค้าอันตราย

การขนส่งแบตเตอรี่เหล่านี้ต้องกระทำตามกฎระเบียบและข้อบังคับของท้องถิ่น ของประเทศ และระหว่างประเทศ

- สามารถขนส่งแบตเตอรี่ทางถนนได้โดยไม่ต้องมีข้อกำหนดเพิ่มเติม
- การขนส่งแบตเตอรี่ลิเธียมไอออนเชิงพาณิชย์โดยนิติบุคคลอื่นต้องดำเนินการภายใต้กฎระเบียบว่าด้วยสินค้าที่มีอันตราย การเตรียมการขนส่งและการขนส่งต้องดำเนินการโดยบุคลากรที่ผ่านการฝึกอบรมมาแล้วเท่านั้น และในระหว่างดำเนินการต้องมีผู้เชี่ยวชาญที่เกี่ยวข้องคอยกำกับดูแล

เมื่อขนย้ายแบตเตอรี่:

- ตรวจสอบให้แน่ใจว่าข้อต่อแบตเตอรี่ได้รับการปกป้องและหุ้มฉนวนเพื่อป้องกันไฟฟ้าลัดวงจร
- โปรดตรวจสอบให้แน่ใจว่าแบตเตอรี่ได้รับการบรรจุหีบห่ออย่างมั่นคงเพื่อป้องกันการขยับเขยื้อน
- ห้ามเคลื่อนย้ายแบตเตอรี่ที่แตกหรือรั่ว

ตรวจสอบกับบริษัทจัดส่งเพื่อขอคำแนะนำเพิ่มเติม

## การบำรุงรักษา

ให้ใช้อุปกรณ์เสริมและชิ้นส่วนอะไหล่ของ MILWAUKEE เท่านั้น หากจำเป็นต้องเปลี่ยนส่วนประกอบที่ไม่ได้อธิบายไว้ โปรดติดต่อศูนย์บริการของ MILWAUKEE (ดูที่รายการการรับประกัน/ที่อยู่ของศูนย์บริการของเรา)

ท่านสามารถส่งภาพกระจายชิ้นส่วนประกอบของผลิตภัณฑ์ได้ หากต้องการโปรดระบุประเภทผลิตภัณฑ์ที่พิมพ์รวมถึงหมายเลขอนุกรมบนฉลาก และส่งชื่อตรงอิงที่ตัวแทนบริการภายในท้องถิ่นของคุณ

## เครื่องหมาย



ระวัง! คำเตือน! อันตราย!



ถอดชุดแบตเตอรี่ออกก่อนเริ่มการทำงานใด ๆ กับผลิตภัณฑ์



อุปกรณ์เสริม - ไม่รวมอยู่ในผลิตภัณฑ์มาตรฐาน มีให้ เป็นอุปกรณ์เสริม



โปรดอ่านคำแนะนำอย่างระมัดระวังก่อนเริ่มใช้เครื่องมือ



สวมใส่อุปกรณ์ป้องกันดวงตา



อย่าทิ้งเครื่องมือไฟฟ้า แบตเตอรี่ แบตเตอรี่ชนิดชาร์จเข้าได้ร่วมกับขยะในครัวเรือน ต้องทิ้งเครื่องมือไฟฟ้าและแบตเตอรี่ที่หมดอายุการใช้งานแยกต่างหากและนำไปยังสถานที่รีไซเคิลที่เป็นมิตรกับสิ่งแวดล้อม ตรวจสอบกับผู้มีอำนาจในท้องถิ่นของคุณหรือร้านค้าปลีกสำหรับคำแนะนำในการรีไซเคิลและจุดเก็บรวบรวม

Kecepatan tanpa beban terukur	10000 – 31000 min <sup>-1</sup>
Diameter kolet	6 mm, 6,35 mm (1/4")
Tegangan baterai	18 V
Diameter router maks	38 mm (1-1/2")
Bobot sesuai dengan Prosedur EPTA 01/2014 (Li-ion 2,0 Ah / 12 Ah)	1,79kg - 2,86 kg
Suhu pengoperasian sekitar yang direkomendasikan	-18 – +50 °C
Paket baterai yang direkomendasikan	M18B, M18 HB
Pengisi daya yang direkomendasikan	M12-18C, M12-18FC, M12-18AC, M12-18C3

**⚠ PERINGATAN! Baca semua peringatan keselamatan, petunjuk, ilustrasi, dan spesifikasi yang disertakan bersama produk.** Tidak dipatuhinya semua petunjuk di bawah ini, dapat berakibat sengatan listrik, kebakaran, dan/atau cedera parah.

**Simpan semua peringatan dan petunjuk sebagai referensi sewaktu-waktu.**

### ⚠ PERINGATAN KESELAMATAN TRIM ROUTER

**Gunakan klem atau cara praktis lain untuk mengamankan dan menyangga benda kerja ke platform yang stabil.** Memegang benda kerja dengan tangan atau menahannya dengan tubuh Anda membuatnya tidak stabil dan dapat menyebabkan hilangnya kendali.

**Hanya gunakan mata potong putar yang sesuai dengan kecepatan produk. Mata potong putar harus sesuai untuk kecepatan hingga 31000 min<sup>-1</sup>.**

Hanya kolet (collet) yang disertakan dengan produk ini yang boleh digunakan.

### PETUNJUK KESELAMATAN DAN KERJA TAMBAHAN

Gunakan peralatan pelindung. Selalu kenakan kaca mata pelindung saat bekerja menggunakan produk ini. Dianjurkan untuk memakai sarung tangan, sepatu anti-tergelincir yang kuat dan apron.

Jangan menjangkau ke dalam area yang berbahaya dari penampang ketika bidang tersebut sedang berputar.

Selalu gunakan perisai pelindung pada mesin.

Hanya gunakan alat yang kecepatan diizinkan setidaknya sama dengan kecepatan tertinggi mesin tanpa beban.

Chip dan splinter tidak boleh dilepas saat mesin sedang beroperasi.

Hanya gunakan pemotong router yang digerinda secara profesional.

Hanya gunakan pemotong router dengan diameter tangkai yang benar.

Benda kerja harus dijepit sebelum pemotongan.

Kembalikan router ke posisi awalnya setelah penggunaan (longgarkan tuas penjepit ke sangkar pengaman).

Gerakkan benda kerja hanya dalam arah putaran yang berlawanan dengan pemotong (bekerjalah hanya dengan orientasi berlawanan arah)! Untuk keamanan, gunakan perangkat seperti perangkat pengaman dan tekanan, guide slide, rip fence, dll.

Debu yang terbentuk saat menggunakan produk ini dapat

membahayakan kesehatan (misalnya, saat mengerjakan kayu oak atau kayu beech, batu, cat, yang dapat mengandung timbal atau bahan kimia berbahaya lainnya). Jangan menghirup debu. Gunakan sistem penyedot debu dan masker debu yang tepat. Buang semua kumpulan debu, mis. dengan pembersih vakum.

Jangan gunakan mesin di dekat bahan yang menimbulkan bahaya kesehatan.

Segera matikan perangkat jika alat insersi macet! Jangan nyalakan dulu perangkat s aat alat insersi masih macet, karena dapat memicu hentakan kuat dengan kekuatan reaktif tinggi. Pastikan penyebab alat insersi macet dan perbaiki ini, dengan mengacu pada petunjuk keselamatan.

Kemungkinan penyebabnya adalah:

- bahan kerja yang akan dikerjakan posisinya miring
- Alat tersangkut di bahan yang akan dikerjakan
- Alat listrik kelebihan beban

Jangan menjangkau mesin saat sedang beroperasi.

Alat sisipan dapat menjadi panas selama penggunaan.

- ketika mengganti peralatan
- ketika menurunkan perangkat

Saat bekerja di plafon atau lantai, hati-hati untuk hindari kabel listrik dan saluran pipa gas serta air.

Jepit bahan kerja Anda dengan perangkat jepit. Bahan kerja yang tidak dijepit dapat menyebabkan cedera dan kerusakan parah.

Lepaskan paket baterai sebelum memulai pekerjaan apa pun pada produk.

Jangan membuang unit baterai bekas dalam sampah rumah tangga atau membakarnya. Distributor MILWAUKEE menawarkan untuk mengambil baterai lama guna melindungi lingkungan kita.

Jangan menyimpan paket baterai bersama benda logam (risiko arus pendek).

Hanya gunakan pengisi daya System M18 untuk mengisi daya paket baterai System M18. Jangan menggunakan unit baterai dari sistem lain.

Jangan sekali-kali membuka unit baterai dan pengisi daya serta hanya simpan di tempat kering. Jaga kemasan baterai dan pengisi daya tetap kering di sepanjang waktu.

Asam baterai dapat merembes dari baterai yang rusak akibat beban atau suhu yang ekstrem. Jika asam baterai mengenai Anda, segera cuci dengan sabun dan air. Jika mengenai mata, bilas sebanyak-banyaknya selama setidaknya 10 menit dan segera dapatkan penanganan medis.

**Peringatan!** Untuk mengurangi risiko kebakaran, cedera pribadi, dan kerusakan produk akibat hubungan arus pendek, jangan pernah merendam alat, baterai atau charger Anda dalam cairan atau membiarkan cairan mengalir di dalamnya. Cairan korosif atau konduktif, seperti air laut, bahan kimia industri tertentu, dan produk pemutih atau yang mengandung pemutih, dan sebagainya, dapat menyebabkan hubungan arus pendek.

## KONDISI PENGGUNAAN KHUSUS

Router dapat digunakan untuk pembuatan rabbet (sambungan kayu), pembundaran (rounding off), chamfering, perutean tepi (routing of edges), serta pembuatan lubang pada kayu dan plastik.

Router dapat digunakan dengan jenis mata potong putar sebagai berikut:

- slotter bit
- roundover bit
- trim bit

Jangan gunakan produk ini selain penggunaan normal yang telah dinyatakan.

## BATERAI

Paket baterai yang belum digunakan selama beberapa waktu harus diisi kembali dayanya sebelum digunakan.

Suhu yang melebihi 50°C (122°F) akan mengurangi kinerja paket baterai. Hindari paparan berkepanjangan terhadap panas atau sinar matahari (risiko panas berlebihan).

Kontak pada pengisi daya dan paket baterai harus dijaga kebersihannya.

Untuk masa pemakaian optimal, paket baterai harus diisi dayanya hingga penuh setelah digunakan.

Untuk memaksimalkan masa pemakaian baterai, lepaskan paket baterai dari pengisi daya setelah terisi sepenuhnya.

Untuk penyimpanan paket baterai lebih dari 30 hari:

Simpan paket baterai jika suhu berada di bawah 27°C dan jauhkan dari kelembapan.

Simpan paket baterai dalam kondisi terisi dayanya 30% - 50%. Jika penyimpanan paket baterai mencapai enam bulan, isi daya baterai seperti biasa.

## PERLINDUNGAN KEMASAN BATERAI

Dalam kondisi torsi yang sangat tinggi, terikat, mogok, dan korsleting yang menyebabkan arus tinggi, alat akan bergetar selama sekitar 2 detik kemudian alat akan mati.

Untuk menyyetel ulang, lepaskan pemicu.

Dalam kondisi ekstrem, suhu dalam baterai dapat meningkat. Jika hal ini terjadi, baterai akan padam.

Letakkan baterai pada pengisi daya untuk diisi dan disetel ulang.

## MENGANGKUT BATERAI LITUM

Baterai litium-ion tunduk pada persyaratan Legislasi Barang Berbahaya.

Pengangkutan baterai ini harus dilakukan sesuai regulasi dan peraturan daerah, nasional, dan internasional.

- Baterai dapat diangkut melalui jalan darat tanpa

persyaratan khusus.

- Pengangkutan komersial baterai Litium-ion oleh pihak ketiga tunduk pada peraturan Barang Berbahaya. Persiapan pengangkutan dan pengangkutan harus dilakukan oleh orang yang terlatih dan prosesnya harus didampingi oleh pakar yang terkait.

Ketika mengangkut baterai:

- Pastikan bahwa terminal kontak baterai terlindungi dan terisolasi untuk mencegah korsleting.
- Pastikan wadah baterai sudah dikencangkan agar tidak terpengaruh oleh pergerakan di dalam pengemasannya.
- Jangan mengangkut baterai yang retak atau bocor.

Tanyakan kepada perusahaan pengiriman untuk memperoleh pemberitahuan lebih lanjut.

## PEMELIHARAAN

Gunakan hanya aksesoris dan suku cadang MILWAUKEE. Jika komponen yang belum dijelaskan harus diganti, hubungi salah satu dari pusat layanan MILWAUKEE kami (lihat daftar alamat layanan/garansi kami).

Jika diperlukan, gambar pecahan komponen dapat dipesan. Sebutkan tipe produk dan nomor seri yang tertera pada label dan pesanlah gambarnya pada agen layanan setempat.

## SIMBOL



PERHATIAN! PERINGATAN! BAHAYA!



Lepaskan paket baterai sebelum memulai pekerjaan apa pun pada produk.



Aksesoris - Tidak disertakan dalam produk standar, tersedia sebagai aksesoris.



Baca petunjuk dengan cermat sebelum memulai menggunakan produk.



Gunakan pelindung mata.



Jangan membuang alat-alat listrik, baterai/ baterai isi ulang bersama-sama dengan sampah rumah tangga.

Peralatan listrik dan baterai yang telah mencapai akhir masa pakainya harus dikumpulkan secara terpisah dan dikembalikan ke fasilitas daur ulang yang kompatibel terhadap lingkungan. Tanyakan kepada pihak berwenang atau peritel setempat mengenai daur ulang dan titik pengumpulan.

