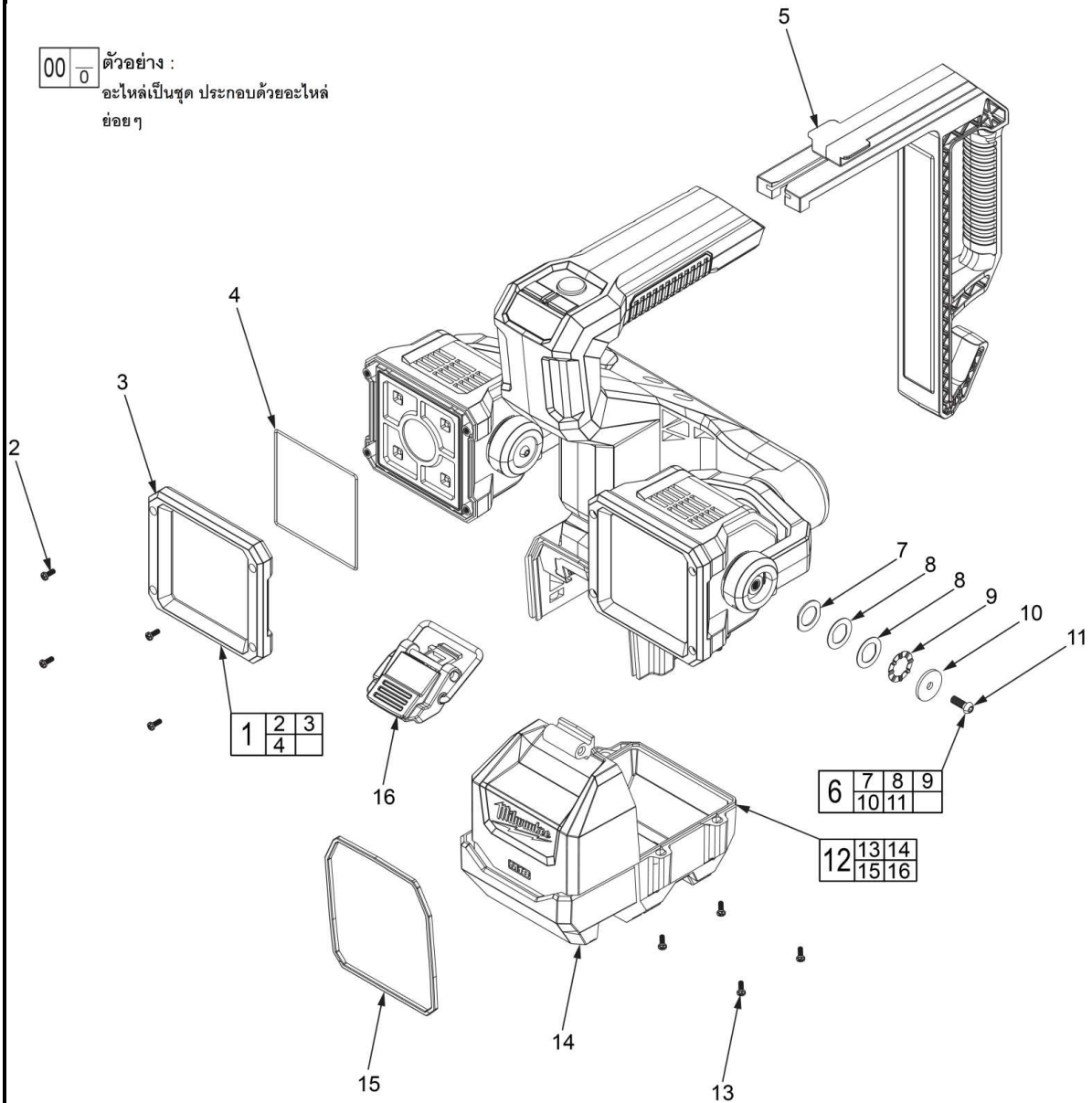


00 0 ตัวอย่าง :
อะไหล่เป็นชุด ประกอบด้วยอะไหล่
ย่อยๆ



	<h1>M18 UBL</h1> <p>รายการอะไหล่</p>	<p>วันที่เริ่มใช้ : Jul-17</p>
	<p>หมายเลข TTI : 016 066 006</p> <p>M18™ UTILITY LIGHT</p>	<p>เริ่มใช้ตั้งแต่ Serial Number : VERSION A - F2017</p>

เลขที่	รหัสอะไหล่	รายการ	จำนวน (ชิ้น)
1	016066001001	ชุดฝาครอบเลนส์	1
2	-	สกรู M3x8	4
3	-	เลนส์พร้อมกรอบ	1
4	-	เลนส์พร้อมปะเก็น	1
5	016066001002	ด้ามจับ	1
6	016066001003	ชุดแหวนรอง	1
7	-	แหวนรอง A	1
8	-	แหวนรอง B	2
9	-	แหวนรอง C	1
10	-	แหวนรอง D	1
11	-	สกรู M5x12	4
12	016066001004	ชุดฝาปิดแบตเตอรี่	1
13	-	สกรู M5x16	1
14	-	ฝาปิดแบตเตอรี่	1
15	016066001005	ปะเก็นฝาปิดแบตเตอรี่	1
16	016066001006	ตัวล็อคฝาปิดแบตเตอรี่	1
17	016066001007	กระเป๋าสไลไฟฉาย (ไม่มีภาพประกอบ)	1
18	01606600601K	ป้ายเครื่อง (ไม่มีภาพประกอบ)	1