

Milwaukee[®]

Nothing but **HEAVY DUTY.**[®]



M12 CH

User Manual

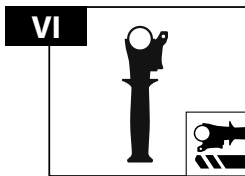
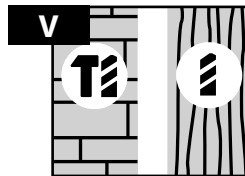
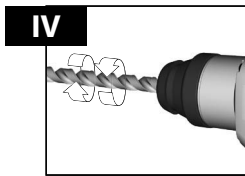
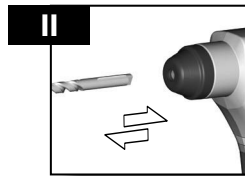
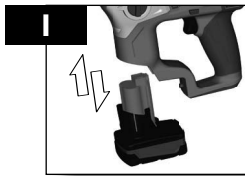
操作指南

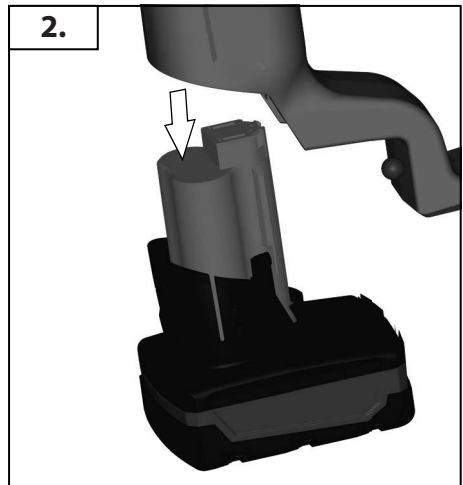
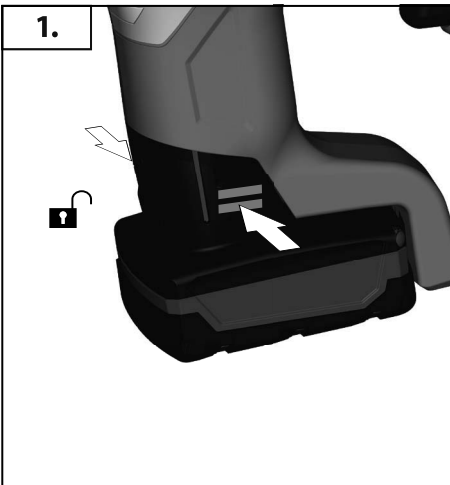
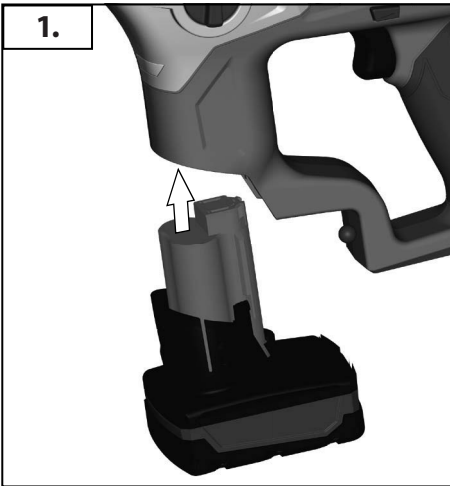
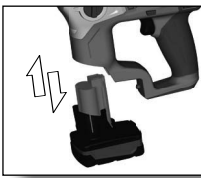
操作指南

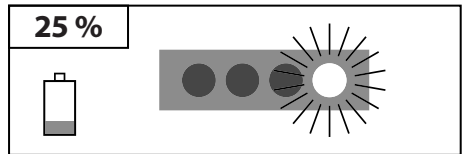
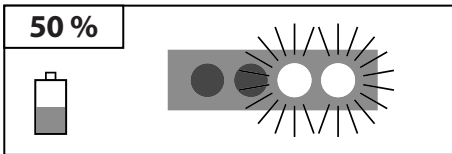
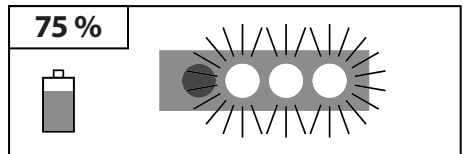
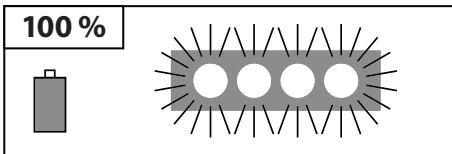
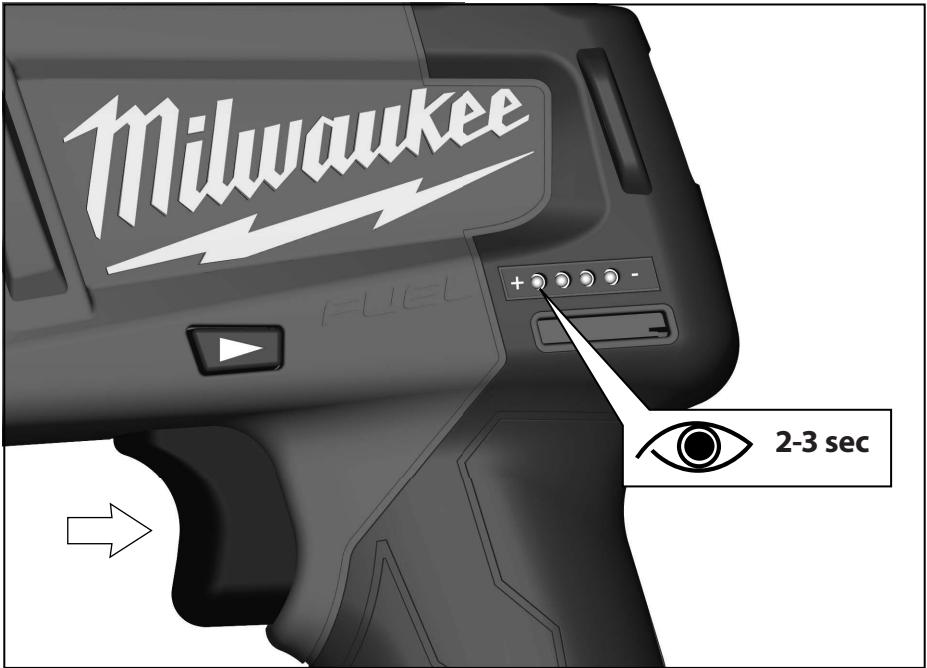
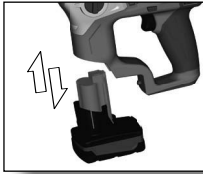
사용시 주의사항

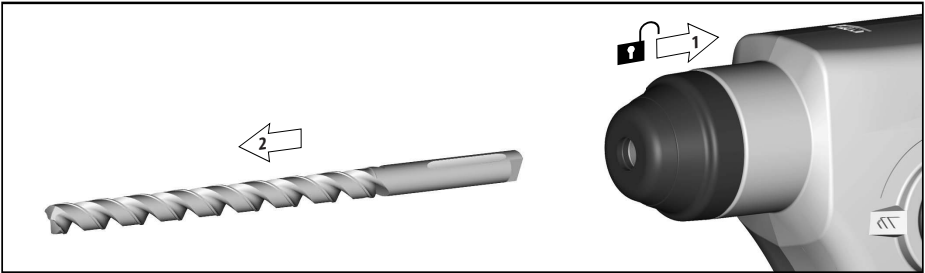
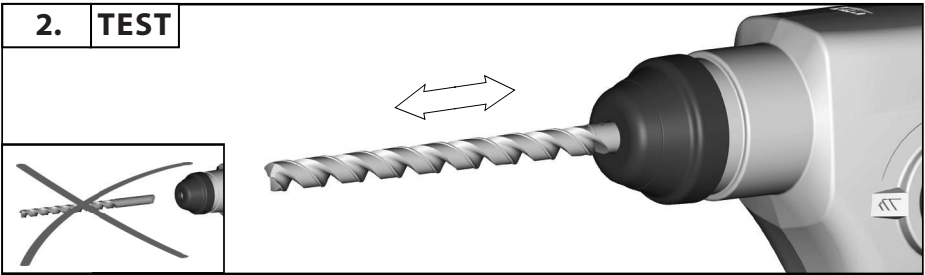
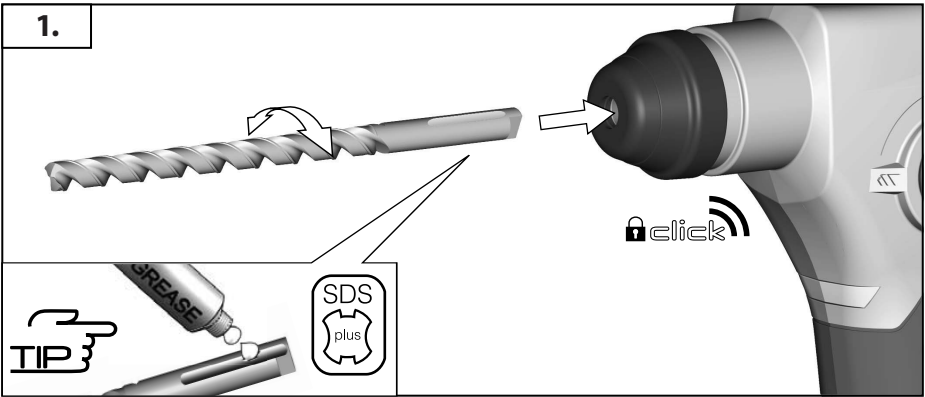
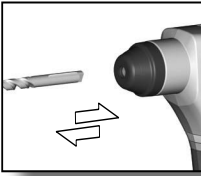
คำสั่งเดิม

Buku Petunjuk Pengguna



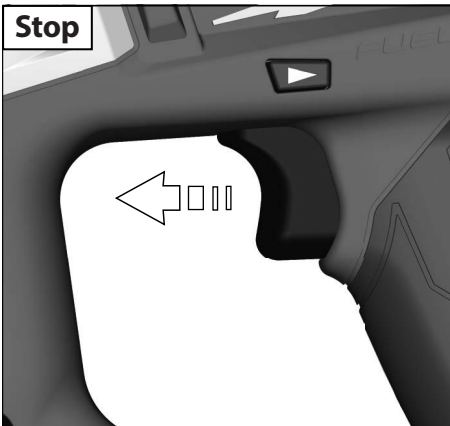
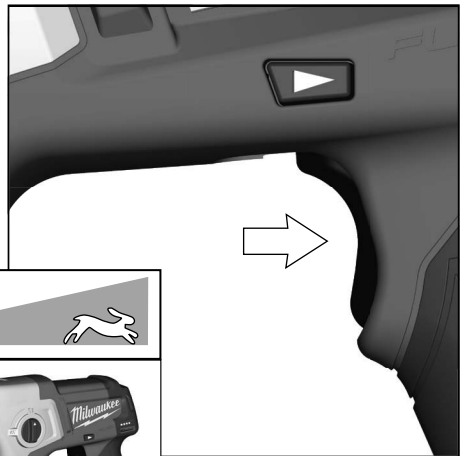
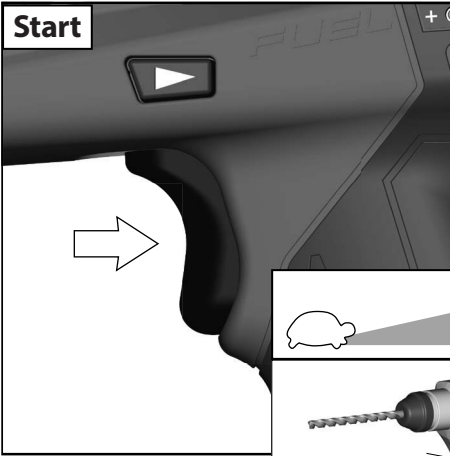


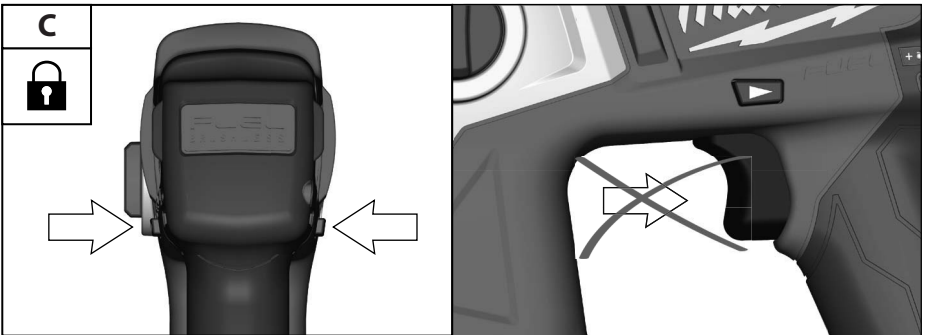
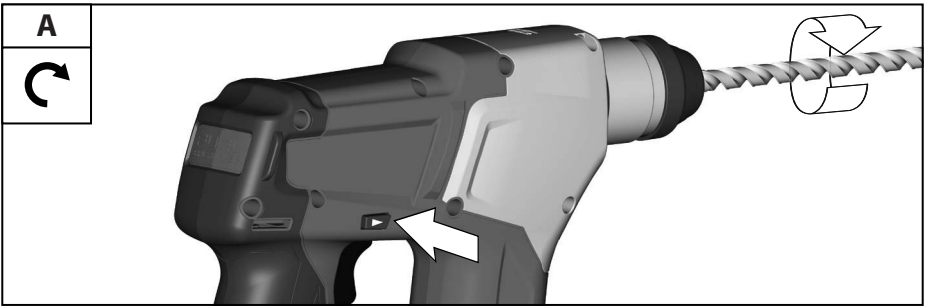
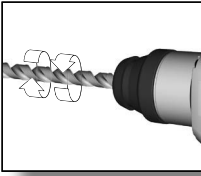


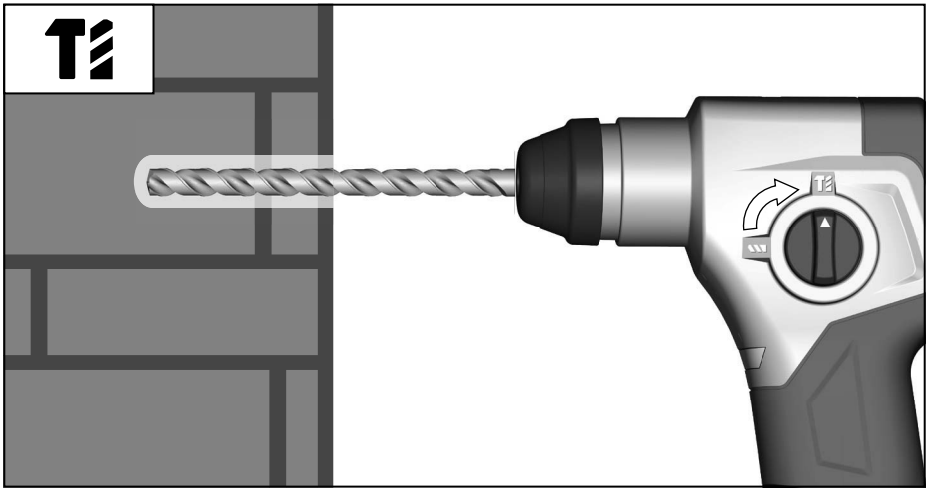
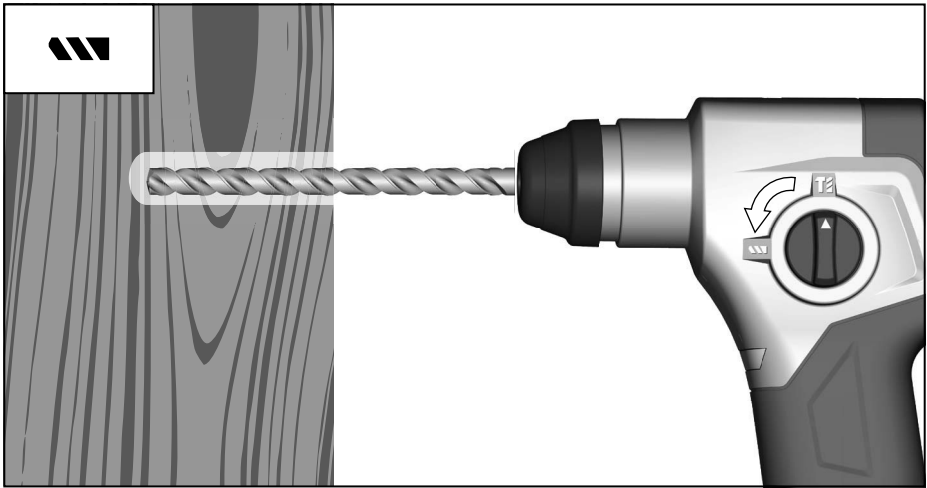
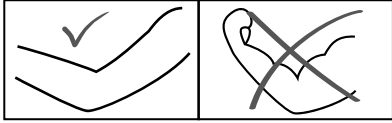
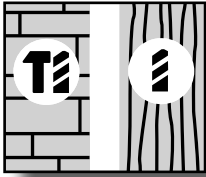


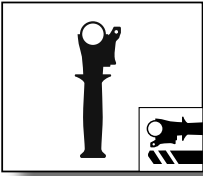


START
STOP
≡

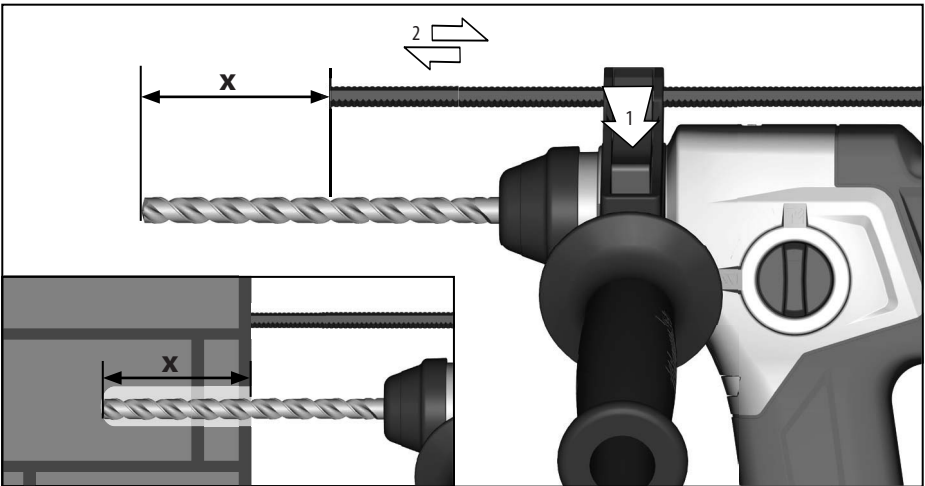
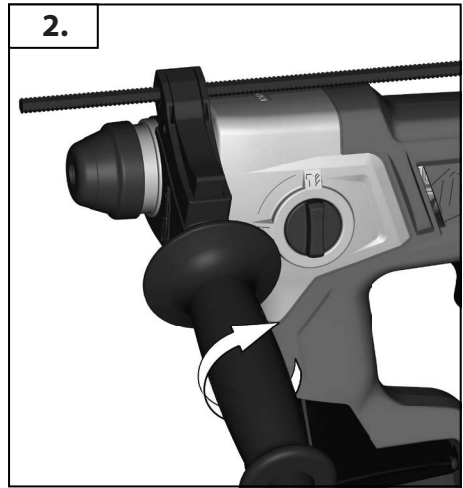
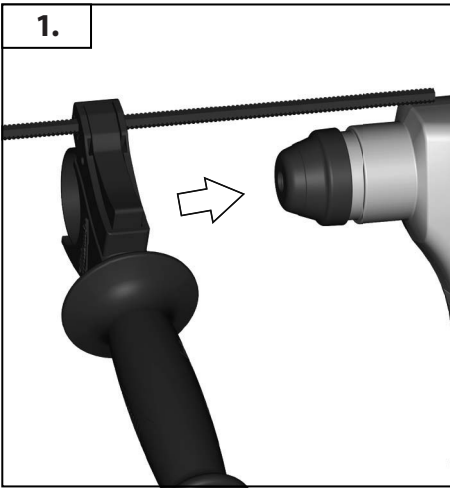








Accessory
配件
配件
액세서리
อุปกรณ์เสริม
Aksesori



TECHNICAL DATA

M12 CH

Battery voltage	12 V
No-load speed	0-900 min ⁻¹
Rate of percussion under load max.	0-6575 min ⁻¹
Impact energy per stroke according to EPTA-Procedure 05/2009	1.1 J
Drilling capacity in concrete	13 mm
Drilling capacity in steel	10 mm
Drilling capacity in wood	13 mm
Check neck diameter	43 mm
Weight according EPTA-Procedure 01/2003 (Li-Ion 2.0 Ah/Li-Ion 4.0 Ah)	1.7/1.9 kg

Noise/vibration information

Measured values determined according to EN 60745.

Typically, the A-weighted noise levels of the tool are:

Sound pressure level (K = 3 dB(A))	84.5 dB(A)
Sound power level (K = 3 dB(A))	95.5 dB(A)

Wear ear protectors!

Total vibration values (vector sum in the three axes) determined according to EN 60745.

Vibration emission value a_h

Hammer-drilling in concrete	4.4 m/s ²
Uncertainty K	1.5 m/s ²

⚠ WARNING! Read all safety warnings and all instructions. Failure to follow the warnings and instructions may result in electric shock, fire and/or serious injury.
Save all warnings and instructions for future reference.

SAFETY INSTRUCTIONS

Hammer safety warnings

Wear ear protectors. Exposure to noise can cause hearing loss.

Use auxiliary handle(s), if supplied with the tool. Loss of control can cause personal injury.

Hold power tool by insulated gripping surfaces, when performing an operation where the cutting accessory may contact hidden wiring. Cutting accessory contacting a "live" wire may make exposed metal parts of the power tool "live" and could give the operator an electric shock.

Always wear goggles when using the machine. It is recommended to wear gloves, sturdy non slipping shoes and apron.

The dust produced when using this tool may be harmful to health. Do not inhale the dust. Wear a suitable dust protection mask.

Sawdust and splinters must not be removed while the machine is running.

When working in walls ceiling, or floor, take care to avoid electric cables and gas or waterpipes.

Remove the battery pack before starting any work on the machine.

Do not dispose of used battery packs in the household refuse or by burning them. Milwaukee Distributors offer to retrieve old batteries to protect our environment.

Do not store the battery pack together with metal objects (short circuit risk).

Use only System C12 chargers for charging System C12 battery packs. Do not use battery packs from other systems.

Never break open battery packs and chargers and store only in dry rooms. Keep dry at all times.

Battery acid may leak from damaged batteries under extreme load or extreme temperatures. In case of contact with battery acid wash it off immediately with soap and water. In case of eye contact rinse thoroughly for at least 10 minutes and immediately seek medical attention.

No metal parts must be allowed to enter the battery section of the charger (short circuit risk).

SPECIFIED CONDITIONS OF USE

The battery rotary pneumatic hammer can be used for hammer drilling and drilling in wood, metal as well as plastic for independent use away from mains supply.

Do not use this product in any other way as stated for normal use.

BATTERIES

New battery packs reach full loading capacity after 4-5 chargings and dischargings. Battery packs which have

not been used for some time should be recharged before use.

Temperatures in excess of 50°C (122°F) reduce the performance of the battery pack. Avoid extended exposure to heat or sunshine (risk of overheating).

The contacts of chargers and battery packs must be kept clean.

For an optimum life-time, the battery packs have to be fully charged, after use.

To obtain the longest possible battery life remove the battery pack from the charger once it is fully charged.

For battery pack storage longer than 30 days:

Store the battery pack where the temperature is below 27°C and away from moisture

Store the battery packs in a 30%-50% charged condition.

Every six months of storage, charge the pack as normal.

MAINTENANCE

The ventilation slots of the machine must be kept clear at all times.

Important note! If the carbon brushes are worn, in addition to exchanging the brushes the tool should be sent to after-sales service. This will ensure long service life and top performance

Use only Milwaukee accessories and Milwaukee spare parts. Should components need to be replaced which have not been described, please contact one of our Milwaukee service centers.

If needed, an exploded view of the tool can be ordered. Please state the machine type printed as well as the six-digit No. on the label and order the drawing at your local service agents.

SYMBOLS



Please read the instructions carefully before starting the machine.



CAUTION! WARNING! DANGER!



Remove the battery pack before starting any work on the machine.



Accessory - Not included in standard equipment, available as an accessory.



Do not dispose of electric tools together with household waste material! In observance of European Directive 2002/96/EC on waste electrical and electronic equipment and its implementation in accordance with national law, electric tools that have reached the end of their life must be collected separately and returned to an environmentally compatible recycling facility.

電池電壓	12 V
空載轉速	0-900 min ⁻¹
負重上限的衝擊率	0-6575 min ⁻¹
根據EPTA-Procedure 05/2009, 單次鎚鑽的衝擊能	1.1 J
水泥鎚鑽力	13 mm
鋼鐵鎚鑽力	10 mm
木材鎚鑽力	13 mm
夾頭頸部直徑	43 mm
重量 EPTA-Procedure 01/2003 (Li-Ion 2.0 Ah/Li-Ion 4.0 Ah)	1.7/1.9 kg
噪音/震動資訊	
依 EN 60745 所測的測量值	
一般來說, 本工具的A加權噪音標準為:	
聲壓量測 (K = 3 dB(A))	84.5 dB(A)
聲壓率級 (K = 3 dB(A))	95.5 dB(A)
穿戴護耳裝置!	
依EN 60745所測的振動總值 (三軸向量總和)	
震動釋放值 a _n	
對水泥進行衝擊電鑽	4.4 m/s ²
不確定性 K	1.5 m/s ²



警告！

請詳閱所有安全警告及說明，包括隨附於手冊內的安全警告及說明。若未能遵守警告與指示，可能會導致觸電、火災和/或嚴重受傷。請將所有警告與指示存檔以供未來參考。

安全說明

充電式衝擊電鑽安全警示

穿戴護耳裝置！暴露於噪音下可能會造成聽力損害。

若有提供附加把手，請使用。機器失控會造成肢體傷害。

在裁切配件有可能會接觸到暗線或其本身電線的場所進行作時，應握住電動工具的絕緣把手。裁切接觸到「通電中」綠線的配件可能導致工具的金屬部分「通電」，因而造成操作人員觸電。操作機器時務必佩戴護目鏡。建議穿戴工作手套、堅固防滑的鞋具和工作圍裙。

工具操作中引起的粉塵可能有害健康。切勿吸入粉塵。使用吸塵裝置和配戴合適的防塵面罩。徹底清除堆積的粉塵，像是利用真空吸塵器。

本工具運轉時，切勿清除細屑與碎片。

在對天花板、地板進行作業時，請注意避開電線、瓦斯或自來水管路。

在機器上做任何調整前，請先移除電池組。

勿將用過的電池組與家庭廢棄物混合或燃燒電池。Milwaukee經銷商提供舊電池回收，以保護我們的環境。

勿將電池匣與其他金屬物品一起存放（可能引起短路）。僅可使用系統C1充電器對系統C1電池組進行充電。請勿使用其他系統的電池組。

絕不可打開電池組或充電器。必須儲存於乾燥的室內，杜絕潮濕。

在極端負載或極端溫度下，損壞的電池可能漏出內部酸液。若接觸到電池酸液，請立刻用肥皂與清水洗去。若酸液接觸到眼睛，以清水沖洗至少10分鐘後立即就醫。

千萬不可將金屬物件插入充電器的電池部分（導電的風險）

指定的使用條件

充電式衝擊空氣鎚可對木材、金屬以及塑膠材質進行衝擊電鑽。可在不連接主電源的情況獨立運作。

請勿以非正常使用的任何其他方式使用本產品。

電池

新電池組在經過4到5次的充電和放電後可達到完整容量。久未使用

的電池組必須重新充電後再使用。

超過 50° C (122° F) 的高溫會降低電池組的效能。避免暴露於高溫或

陽光下(可能導致過熱)。

充電器和電池組的接點處應保持清潔。

為確保最佳電池使用壽命，電池組使用後，應再完全充電。

為確保電池的最長壽命，充電完成後，勿將電池匣繼續留在充電器上。

電池組存放超過30天：

將電池組存放於溫度低於27° C的環境，且避免受潮。

將電池組保持在充電量30%-50%的狀態

存放中的電池組應每六個月照常充電一次。

維修

機器通風口務必隨時保持清潔。

特別注意！碳纖維若已磨損，除了更換刷頭，務必將工具送至售後服務中，以確保其使用壽命與最佳性能。

建議使用Milwaukee的配件和零件。缺少檢修說明的機件如果損壞

了，必須交給Milwaukee的顧客服務中心更換。

如果需要機器的分解圖，可以向您的顧客服務中心查詢。案件時必

須提供以下資料：機型和機器銘牌上的十位數號碼。

符號



啟動機器前，務必詳閱說明書。



警告



在機器上進行任何維修之前，務必從插座上拔出插頭。



配件 - 不包含在供貨範圍中。請另外從配件目錄選購。



在機器上切勿將本電動工具與家庭廢棄物一起丟棄！為遵守有關廢棄電力與電子設備的歐洲指令2002/96/EC，且依據國家法律實施執行，已達使用壽命期限的電力工具必須分開收集，並送至符合環保規定的回收廠處理。做任何調整前，請先取出電池組。

钻孔直径在混凝土	13 mm
钻孔直径在钢材	10 mm
钻孔直径在木材	13 mm
无负载转速	0 - 900 min ⁻¹
负载撞击次数最大	0 - 6575 min ⁻¹
单一冲击强度符合 EPTA-Procedure 05/2009 的规定	1,1 J
夹头颈直径	43 mm
蓄电池电压	12 V
重量符合 EPTA - Procedure 01 / 2003 (Li-Ion 2,0 Ah / Li-Ion 4,0 Ah)	1,7 / 1,9 kg
噪音/振动信息	
本测量值符合 EN 60 745 条文的规定。器械的标准A-值噪音级为:	
##音压值 (K=3dB(A))	84,5 dB (A)
##音量值 (K=3dB(A))	95,5 dB (A)
请戴上护耳罩!	
依欧盟EN 60745 标准确定的振荡总值 (三方向矢量和)。	
ah-振荡发射值	
钻孔 混凝土:	4,4 m/s ²
K-不可靠性=	1,5 m/s ²

⚠ 注意! 务必仔细阅读所有安全说明和安全指示 (应仔细阅读附上的小册子)。如未确实遵循警告提示和指示, 可能导致电击、火灾并且/ 或其他的严重伤害。妥善保存所有的警告提示和指示, 以便日后查阅。

特殊安全指示

旋转锤的安全说明

请戴上耳罩。 所发生的噪声会导致听力损失。
使用包含在供货范围中的辅助把手。 如果工作时无法正确操控机器, 容易造成严重的伤害。
切割工具会碰到隐藏电线或自己的电缆时, 得将器械握住于其绝缘把手表面。 得将器械握住于其绝缘把手表面。
操作机器时务必佩戴护目镜。 最好也穿戴工作手套、坚固防滑的鞋具和工作围裙。
工作尘往往有害健康, 不可以让工作尘接触身体。 工作时请佩戴合适的防尘面具。

如果机器仍在运转, 切勿清除其上的木屑或金属碎片。
 在墙壁、天花板或地板工作时, 必须特别注意被隐埋的电线、瓦斯管和水管。
 在机器上进行任何修护工作之前, 先拿出蓄电池。
 损坏的蓄电池不可以丢入火中或一般的家庭垃圾中。Milwaukee 提供了符合环保要求的回收项目: 请向您的专业经销商索取有关详情。
 蓄电池不可以和金属物体存放在一起 (可能产生短路)。
 C12 系列的蓄电池只能和 C12 系列的充电器配合使用。不可以使用本充电器为其它系列的电池充电。
 不可拆开蓄电池和充电器。蓄电池和充电器必须储藏在干燥的空间, 勿让湿气渗入。
 在过度超荷或极端的温度下, 可能从损坏的蓄电池中流出液体。如果触摸了此液体, 必须马上使

用肥皂和大量清水冲洗。如果此类流体侵入眼睛，马上用清水彻底清洗眼睛（至少冲洗 10 分钟），接着即刻就医治疗。

充电器的充电格中，不可以存在任何金属物质（可能产生短路）。

正确地使用机器

本充电式电动锤钻功能广泛，包括锤钻石材以及在木材、金属和塑料上钻孔等，并且不需连接电源。

请依照本说明书的指示使用此机器。

蓄电池

新的蓄电池经过 4 - 5 次的充、放电后，可达到最大的电容量。长期储放的蓄电池，必须先充电再使用。

如果周围环境的温度超过摄氏 50 度，蓄电池的功能会减弱。勿让蓄电池长期暴露在阳光或暖气下。

充电器和蓄电池的接触点都必须保持干净。

为获得最长寿命，使用后应把蓄电池充满电。

为确保最长使用寿命，充电后应把蓄电池从充电器取出。

蓄电池储存时间长于30日：BBB在环境温度27°C左右干燥处储存蓄电池。BBB在百分之30至50充电状态储存蓄电池。BBB每6月重新充电。

维修

机器的通气孔必须随时保持清洁。

如果碳刷耗尽了，除了更换碳刷之外，最好也把机器交给顾客服务中心进行全面检修。这样可以提高机器的使用寿命，并且可以保证随时能够使用机器。

只能使用 Milwaukee 的配件和 Milwaukee 的零件。缺少检修说明的机件如果损坏了，必须交给 Milwaukee 的顾客服务中心更换（参考手册“保证书 / 顾客服务中心地址”）。

如果需要机器的分解图，可以向您的顾客服务中心联络。

符号



使用本机器之前请详细阅读使用说明书。



请注意！警告！危险！



在机器上进行任何修护工作之前，先拿出蓄电池。



配件 - 不包含在供货范围中。请另外从配件目录选购。



不可以把损坏的电动工具丢弃在家庭垃圾中！根据被欧盟各国引用的有关旧电子机器的欧洲法规2002/96/EC，必须另外收集旧电子机器，并以符合环保规定的方式回收再利用。

기술사양

M12 CH

배터리 전압	12 V
무부하속도	0-900 min ⁻¹
부하(負荷) 충격율	0-6575 min ⁻¹
단일 충격 에너지 EPTA-Procedure 05/2009	1.1 J
콘크리트 천공 능력	13 mm
D강철재질 천공 능력	10 mm
목재 천공 능력	13 mm
목둘레 직경	43 mm
무게 EPTA-Procedure 01/2003 (Li-Ion 2.0 Ah/Li-Ion 4.0 Ah)	1.7/1.9 kg
소음/진동 정보	
EN60 745 에 따른 측정값.	
일반적인 A- 측정소음레벨:	
음압레벨 (K = 3 dB(A))	84.5 dB(A)
소음레벨 (K = 3 dB(A))	95.5 dB(A)
귀마개를 착용하십시오 !	
총합 진동 값 (세축에 대한 백터값의 합) EN60745 에 따른 측정값	
진동 방사값 a _n	
H콘크리트 해머 드릴	4.4 m/s ²
불확실성 K	1.5 m/s ²



경고! 제품에 동봉된 브로셔를 포함한 모든 안전 경고와 안내를 숙독하십시오. 경고와 안내를 따르지 않는 경우 전기 쇼크나 화재 혹은 심각한 부상을 입을 수 있습니다.
모든 경고와 안내는 차후 참조를 위해 보관하세요.

안전 수칙

귀가개를 착용하십시오. 지속적인 소음에의 노출은 청력손상을 유발합니다.
공구와 함께 제공되는 경우, 보조 핸들을 사용합니다. 제어를 하지 못하면 부상을 입을 수 있습니다.
커팅 액세서리가 숨어 있는 배선이나 전기 코드에 닿을 위험이 있는 작업을 수행할 때 전동 공구의 절연 그리핑 표면을 잡고 작업을 하십시오. "전류가 통하고 있는" 와이어에 커팅 액세서리가 닿으면 전동 공구의 노출된 금속 부분에 "전류가 타고 흘러서" 작업자가 감전될 수 있습니다.

기계를 사용할 때 반드시 보호 안경을 착용하십시오. 장갑, 튼튼한 미끄럼 방지 신발과 에이프런을 착용할 것을 권장합니다.

이 공구를 사용할 때 생성되는 먼지는 건강에 유해할 수 있습니다. 먼지를 흡입하지 마십시오. 먼지 흡수 시스템을 사용하고 적절한 방진 마스크를 착용하십시오. 진공 청소기 등을 사용하여 증착된 먼지를 제거하십시오.

기계 작동중에 톱밥이나 파편들을 제거해서는 안됩니다.

벽 천장, 바닥 작업시에는 전기 배선이나, 가스, 수도관에 주의하여 피해서 작업 하십시오.

충전공구를 다시 사용하시기 전 까지 반드시 배터리 팩을 기기에서 분리 하여 두시기 바랍니다.

사용한 배터리 팩을 가정에서 재사용하거나 태워서 폐기하지 마십시오. Milwaukee 대리점에서는 환경 보호를 위해 사용한 배터리를 수거합니다.

배터리 팩을 금속물질과 함께 보관하지 마십시오. (합선의 위험)

C12 시스템 배터리로 충전을 할 때는 C12 시스템 충전기만을 사용하십시오. 다른 충전기에 충전하지 마십시오.

배터리 팩이나 충전기를 부수지 마시고 건조한 실내에 보관하십시오. 항상 건조하게 두십시오.
극단적인 부하나 극단적인 온도에서 손상된 배터리에서 배터리액 (산)이 흘러옵니다. 배터리액에 접촉한 경우 곧바로 물과 비누로 씻어내십시오. 만약 눈에 접촉이 있었다면 10분 이상 흐르는 물에 씻으시고, 즉각병원에 방문하십시오.
충전기의 배터리 부분에는 금속 부품을 넣어서는 안됩니다.(단락 위험).

사용조건

주요 공급과 관계없는 별개의 사용 목적을 위한 나무나 금속 또는 플라스틱 천공용으로는 배터리로 회전하는 공기 해머를 사용해도 좋다.

이 제품을 정상 사용에 나열되지 않는 다른 용도로 사용하지하십시오.

배터리

새 배터리는 4-5회의 충전과 방전 이후에 최대 충전 능력에 다다르게 됩니다. 한창동안 사용하지 않으신 경우에는 사용하기 전에 반드시 충전하셔야 합니다.

섭씨 50도 (122°F) 가 넘는 온도는 배터리팩 성능을 저하 시킵니다.

장시간 열 혹은 햇빛에 노출시키지 마십시오.(과열의 위험)

배터리와 충전기의 접촉부위는 깨끗해야 합니다.

최적의 수명을 위해, 배터리팩은 사용후 반드시 완충전 작업을해줍니다.

대량의 전류 손실이 일어나는 극단적으로 높은 토크나 끼임, 멈춤 혹은 누전의 상황에는, 공구가 약 2초간 열고, 배터리 잔량 게이지가 정렬하고, 전원이 나갑니다. 리셋을 위해서 스위치를 놓으십시오. 극단적인 환경하에서는 배터리의 내부 온도가 높아집니다. 이러한 일이 일어난다면 배터리 잔량 게이지는 정렬합니다. 배터리팩을 식히고 일을 계속 하십시오.

최적의 수명을 위해, 배터리팩은 사용후 반드시 완충전 작업을 해줍니다.

30일 이상 배터리팩을 보관할 경우:

온도가 27°C 이하 이고 습하지 않은 곳에서 배터리를 보관 합니다.

배터리팩은 30% -50% 충전된 상태로 보관 합니다.

6개월마다 보관중인 배터리를 정상 충전 합니다.

유지보수

톱날을 부착 또는 제거하기 전에 공구를 전원으로부터 분리해야 합니다.

마른 천으로 공구와 보호 시스템을 청소합니다.

일부 세척제와 용제는 플라스틱과 다른 절연부에 유해합니다.

누출된 오일이나 그리스가 없도록 장치 핸들을 깨끗하고 건조하게 유지합니다.

가드의 기능을 확인합니다.

정기적인 유지 보수 및 청소는 긴 수명과 안전한 작동을 제공합니다.

기계의 환기 슬롯이 막혀 있지 않고 언제나 뚫려 있어야 합니다.

만약 공구의 전원선이 손상 되었다면 인증된 서비스 센터에서 교체 되어야 합니다. 교체에는 특수 목적 공구가 필요합니다. 반드시 MILWAUKEE의 부속품과 예비 부품들만을 사용하시기 바랍니다. 설명서에 명시되어 있지 않은 부품들을 교체해야 할 경우, MILWAUKEE서비스센터로 연락 주시기 바랍니다.

만약 고객께서 필요로 하신다면, 공구의 조립도도 주문하실 수 있습니다

라벨에 적혀있는 공구의 타입과 모델번호를 적으신 후, 가까운 서비스 센터나 혹은 아래의 주소로 직접 조립도를 주문 하시기 바랍니다.

상징



공구를 동작 시키기 전에 사용설명서를 숙독하십시오.



경고





공구에 어떤 작업을 하기전에 배터리팩을 제거 하십시오.



액세서리 - 표준 장비에 포함되어 있지 않음.
액세서리로 구입할 수 있음.



액일반쓰레기 처럼 배터리 팩을 버리지 마십시오! 전기, 전자 제품의 처리에 관한 유럽규칙2002/96/EC의 준수 및 이에 따른 국내법의 이행에 따라수명이 다한 전동 공구는 따로 모아져서 친 환경 재생시설로 보내져야 합니다.

ข้อมูลทางเทคนิค

M12 CH

แรงดันไฟแบตเตอรี่	12 V
ความเร็วขณะเดินเครื่องเปล่า	0-900 min ⁻¹
อัตราการกระแทกภายใต้การโหลดสูงสุด	0-6575 min ⁻¹
พลังงานการกระแทกต่อการกระตุกตามขั้นตอนของ EPTA-05/2009	1.1 J
ความสามารถในการเจาะคอนกรีต	13 mm
ความสามารถในการเจาะเหล็ก	10 mm
ความสามารถในการเจาะไม้	13 mm
เส้นผ่าศูนย์กลางคอกหนีบ	43 mm
น้ำหนักตามขั้นตอน EPTA-Procedure 01/2003 (Li-Ion 2.9 Ah/Li-Ion 4.0 Ah)	1.7/1.9 kg

ข้อมูลความเสี่ยง/การสันเสเหือน

กำหนดค่าที่วัดตามมาตรฐาน EN 60745.

ตามปกติ น้ำหนักระดับเสียง A ของเครื่องมือที่มี

ระดับความดันของเสียง (K = 3 dB(A))

84.5 dB(A)

ระดับพลังเสียง (K = 3 dB(A))

95.5 dB(A)

สามที่ครอบหู!

ค่าการสันเสเหือนทั้งหมด(ผลรวมเวกเตอร์ในสามแกน)กำหนดตามมาตรฐาน EN 60745.

ค่าการปล่อยแรงสันเสเหือน_n

ส่วนการสะเทกในคอนกรีต

4.4 m/s²

ความไม่แน่นอน K

1.5 m/s²



คำเตือน! อ่านคำเตือนเรื่องความปลอดภัยและคำสั่งทั้งหมด รวมถึงในโบรชัวร์ประกอบ หากไม่ปฏิบัติตามคำเตือนและคำสั่งอาจส่งผลให้เกิดไฟฟ้าช็อต ไฟไหม้และ / หรือบาดเจ็บสาหัสได้

บันทึกคำเตือนและคำแนะนำทั้งหมดเพื่อสำหรับการอ้างอิงในอนาคต

คำแนะนำด้านความปลอดภัย

คำเตือนเรื่องความปลอดภัยเกี่ยวกับส่วนไร้สาย

สวมที่ครอบหู เสียงที่ดังอาจทำให้เกิดสูญเสียการได้ยิน
 คือเครื่องมือไฟฟ้าโดยจับที่พื้นผิวฉนวน ตอนที่ทำงานในบริเวณที่อุปกรณ์ตัดอาจสัมผัสกับสายไฟฟ้าที่มองไม่เห็นหรือสายไฟของตัวเอง อุปกรณ์ตัดที่สัมผัสกับสายไฟ "ที่มีกระแสไฟไหลอยู่" อาจทำให้ชิ้นส่วนที่เป็นโลหะของเครื่องมือไฟฟ้า "เสียหาย" และทำให้ผู้ใช้โดยไฟฟ้าช็อตได้

สวมแว่นตาเมื่อใช้เครื่องมือ และควรสวมถุงมือและรองเท้านิรภัยและผ้ากันเปื้อน

ฝุ่นที่เกิดขึ้นจากการใช้เครื่องมืออาจเป็นอันตรายต่อสุขภาพ ห้ามสูดดมฝุ่น ใช้ระบบการดูดฝุ่นและสวมหน้ากากป้องกันฝุ่นละเอียดที่เหมาะสม เอาฝุ่นที่สะสมไว้หรือออกอย่างละเอียด เช่น ใช้เครื่องดูดฝุ่น

ชี้เสียงและเศษผงจะต้องไม่ถูกเอาออกไปในขณะที่เครื่องกำลังทำงานอยู่

เมื่อทำงานในเขตแดนผนัง หรือพื้น ให้ระวังเพื่อหลีกเลี่ยงสายไฟและก๊าซหรือท่อประปา

ถอดแบตเตอรี่ก่อนที่จะเริ่มการทำงานใดๆ บนเครื่อง อย่าทิ้งแบตเตอรี่ที่ใช้แล้ว ในขยะครัวเรือนหรือโดยการเผา Milwaukee Distributors ได้เสนอให้มีการกู้แบตเตอรี่เก่าเพื่อปกป้องสภาพแวดล้อมของเรา

อย่าเก็บแบตเตอรี่รวมกับวัตถุที่เป็นโลหะ (เสียงต่อไฟฟ้าสแตจ) ใช้ที่ชาร์จระบบ C 12 เท่านั้นสำหรับการชาร์จชุดแบตเตอรี่ระบบ C 12 อย่าใช้ชุดแบตเตอรี่จากกระบวนอื่น ๆ

กรดแบตเตอรี่อาจรั่วซึมจากแบตเตอรี่ที่เสียหายภายใต้การประจุมากหรืออุณหภูมิที่สูงมาก ในกรณีสัมผัสกับกรดแบตเตอรี่ล้างออกทันทีด้วยน้ำและสบู่ ในกรณีสัมผัสตา ให้ล้างออกด้วยน้ำไหลผ่านอย่างน้อย 10 นาทีและพบแพทย์ทันที

อย่าให้มีชิ้นส่วนโลหะเข้าไปในส่วนของแบตเตอรี่ของเครื่องชาร์จ(เสียงเกิดไฟฟ้า สแตจจ)

เตือนข้อที่ระบุไว้ในการใช้

แบตเตอรี่ส่วนแรงแมทรมนสามารถใช้สำหรับส่วนแจะและการแจะ ในไม้ โลหะ รวมทั้งพลาสติกสำหรับการใช้งานที่เป็นอิสระออกจากแหล่งจ่ายไฟ

อย่าใช้ผลิตภัณฑ์นี้ในลักษณะอื่นนอกเหนือไปจากที่ระบุไว้สำหรับการใช้งานปกติ

แบตเตอรี่

ชุดแบตเตอรี่ใหม่มีขีดความจุไหลลดเต็มหลังจากการชาร์จและปล่อย 4-5 ครั้ง ควรจะชาร์จชุดแบตเตอรี่ที่ยังไม่ได้ถูกนำมาใช้ระยะหนึ่งก่อน การใช้งาน

อุณหภูมิในส่วนที่เกินกว่า 50°C (122°F) ลดประสิทธิภาพการทำงาน ของแบตเตอรี่ หลีกเลี่ยงการถูกความร้อนหรือแสงแดดเป็นระยะเวลานาน (ความเสี่ยงจากความร้อนมากเกินไป)

ก่อน แบตเตอรี่ออกจากเครื่องชาร์จทันทีที่ชาร์จจนเต็มแล้ว สำหรับชุดเก็บแบตเตอรี่ที่เก็บไว้มากกว่า 30 วัน: เก็บชุดแบตเตอรี่ในที่ที่มีอุณหภูมิต่ำกว่า 27°C และไกลจากความชื้น
 เก็บชุดแบตเตอรี่ที่ชาร์จแล้ว 30% - 50%
 ทุกหกเดือนของการจัดเก็บ ให้ชาร์จจนเต็มปกติ






การบำรุงรักษา

ช่วงระบายอากาศของเครื่องจะต้องโล่งตลอดเวลา
 หมายเหตุสำคัญ! หากแปรกรับร้อนเสื่อมสภาพ นอกเหนือไปจากการเปลี่ยนแปรง ในส่วนของเครื่องมือเองก็ควรจะถูกส่งไปยังบริการหลังการขาย นี้จะช่วยให้อายุการใช้งานที่ยาวนานขึ้นและมีประสิทธิภาพการทำงานสูงสุด

ใช้อุปกรณ์เสริมและชิ้นส่วนอะไหล่ Milwaukee เท่านั้น หากต้องการเปลี่ยนชิ้นส่วนที่ยังไม่ได้รับการระบุ กรุณาติดต่อหนึ่งในตัวแทนบริการของ Milwaukee (ดูรายชื่อที่อยู่ศูนย์รับประกัน / บริการ)

หากมีความจำเป็น สามารถส่งมุมมองการระเบิดของเครื่องมือได้ โปรดระบุหมายเลขสัญญา รวมถึงชนิดของเครื่องที่พิมพ์อยู่บนฉลากและสิ่งของที่ได้ที่ตัวแทนบริการในท้องถิ่นของคุณ

สัญลักษณ์

-  โปรดอ่านคำแนะนำอย่างละเอียดก่อนที่ใช้เครื่อง
-  คำเตือน
-  ถอดชุดก่อนแบตเตอรี่ก่อนที่จะเริ่มการทำงานใดๆ
-  อุปกรณ์เสริม - ไม่รวมอยู่ในอุปกรณ์มาตรฐาน ห้าห้าหน้า เป็นอุปกรณ์เสริม
-  อยาที่ขเครื่องมือไฟฟ้าพร้อมกบขยครีเรอ! ในหลักปฏิขของ European Directive 2002/9 6/EC เรือขขยอุปกรณ์ไฟฟ้าและอิเล็กทรอนิกส์และตัวดำเนินงานตามกฎหมายแห่งขตเครื่องมือไฟฟ้าสิ้นสุดอัยการใชงาน จะตั้งถูกเก็บแยกและนำกลับไปยังสถานรีไซเคิลเพื่อสิ่งแวดล้อม.



DATA TEKNIKAL

M12 CH

Voltan bateri	12 V
Tiada kelajuan muatan	0-900 min ⁻¹
Tingkat pukulan berdasarkan beban maksimal	0-6575 min ⁻¹
Energi benturan tiap tekanan menurut Prosedur EPTA 05/2009	1.1 J
Kapasitas pengeboran pada beton	13 mm
Kapasitas pengeboran pada baja	10 mm
Kapasitas pengeboran pada kayu	13 mm
Diameter pegangan bor	43 mm
Berat mengikut Prosedur EPTA-Procedure 01/2003 (2.0/4.0 Ah)	1.7/1.9 kg

Maklumat hingar/getaran

Nilai yang diukur ditentukan mengikut EN 60 745.

Biasanya, paras hingar dengan berat A bagi alat ialah:

Paras tekanan bunyi (K = 3 dB(A)) 84.5 dB(A)

Paras kuasa bunyi (K = 3 dB(A)) 95.5 dB(A)

Pakai pelindung telinga!

Jumlah nilai getaran (jumlah vektor dalam tiga paksi) ditentukan mengikut EN 60745.

Nilai pengeluaran getaran a_n

Pengeboran pada beton 4.4 m/s²

Ketidakpastian K 1.5 m/s²

AMARAN! Baca semua amaran keselamatan dan semua arahan, termasuk yang diberikan dalam brosur yang disertakan. Gagal mematuhi amaran dan arahan boleh menyebabkan kejutan elektrik, kebakaran dan/atau kecederaan serius. **Simpan semua amaran dan arahan untuk rujukan pada masa hadapan.**

ARAHAN KESELAMATAN

Peringatan keselamatan kerja bor tanpa kabel

Pakai pelindung telinga semasa penggerudian impak Pendedahan kepada hingar boleh menyebabkan kehilangan pendengaran.

Penggunaan pemegang tambahan yang dibekalkan dengan alat. Kehilangan kawalan boleh menyebabkan kecederaan peribadi.

Pegang alat kuasa melalui permukaan genggaman bersebat semasa menjalankan operasi di mana aksesori pemotongan mungkin tersentuh pendawaian yang tersembunyi atau kordnya sendiri. Aksesori pemotongan terkena wayar "hidup" boleh menjadikan bahagian logam alat kuasa yang terdedah itu "hidup" dan boleh menyebabkan operator mengalami kejutan elektrik.

Sentiasa pakai gogal semasa menggunakan mesin. Disyorkan agar memakai sarung tangan, kasut tidak gelincir yang kukuh dan apron.

Debu yang dihasilkan ketika menggunakan perkakas dapat membahayakan kesehatan. Jangan menghirup debu. Gunakan masker pelindung yang tepat.

Habuk gergaji dan serpihan perlu dibuang semasa mesin dijalankan.

Semasa bekerja dalam siling dinding, atau lantai, berhati-hati untuk mengelakkan kabel elektrik dan gas atau paip air.

Keluarkan pek bateri sebelum memulakan sebarang kerja pada mesin.

Jangan lupuskan pek bateri yang digunakan dalam sisa rumah atau membakarnya. Pengedar Milwaukee menawarkan pemulihan bateri lama untuk melindungi alam sekitar kita.

Jangan simpan pek bateri bersama dengan objek logam (risiko litar pintas).

Gunakan hanya pengecas Sistem C 1 2 untuk mengecas pek bateri Sistem C 1 2. Jangan gunakan pek bateri dari sistem lain.

Jangan sekali-kali membuka unit baterai atau pengisi daya dan hanya simpan di tempat kering. Jaga tetap kering setiap saat.

Asid bateri mungkin terbocor daripada bateri yang rosak di bawah keadaan muatan melampau atau suhu melampau. Sekiranya, bersentuhan dengan asid bateri, cuci ia dengan serta-merta menggunakan sabun dan air. Sekiranya, bersentuhan dengan mata, bilas sebersih-bersihnya selama sekurang-kurangnya 10 minit dan dengan segera, dapatkan perhatian perubatan.

Jangan menyimpan unit baterai bersama dengan benda logam (risiko arus pendek).

Tidak ada logam yang boleh masuk ke dalam tempat baterai pada pengisi daya (risiko arus pendek).

SYARAT PENGGUNAAN YANG DIKHUSUSKAN

Bor pneumatik dengan baterai dapat digunakan untuk pengeboran kayu, logam dan juga plastik, untuk penggunaan bebas yang jauh dari sumber daya utama.

Jangan gunakan produk ini dengan cara selain daripada yang dinyatakan untuk kegunaan biasa.

BATERI

Pek bateri baru mencapai kapasiti muatan penuh selepas 4-5 pengecasan dan nyahcas. Pek bateri yang belum digunakan dalam satu jangka masa perlu dicas semula sebelum digunakan.

Suhu melebihi 50°C (122°F) mengurangkan prestasi pek bateri. Elakkan pendedahan berlebihan kepada haba atau cahaya matahari (risiko pemanasan berlebihan).

Sentuhan pengecas dan pek bateri perlu dipastikan bersih.

Untuk jangka hayat optimum, selepas penggunaan, pek bateri perlu dicas sepenuhnya.

Untuk mendapatkan kemungkinan hayat bateri paling lama, keluarkan pek bateri daripada pengecas sebaik sahaja ia dicas sepenuhnya.

Untuk penyimpanan pek bateri lebih lama daripada 30 hari:

Simpan pek bateri di mana suhu berada di bawah 27°C dan jauh daripada kelembapan.

Simpan pek bateri dalam keadaan dicas 30% - 50%

Setiap enam bulan penyimpanan, cas pek seperti biasa.

PERLINDUNGAN PEK BATERI

Slot ventilasi mesin harus tetap bersih setiap saat.

Catatan penting! Jika sikat karbon rusak, selain mengganti sikat, perkakas harus di kirim ke layanan purnajual. Hal ini akan memastikan usia pakai yang lama dan kinerja yang maksimal. Gunakan hanya aksesori Milwaukee dan bahagian ganti. Sekiranya, komponen perlu digantikan yang belum diterangkan, sila hubungi salah satu ejen perkhidmatan Milwaukee (lihat senarai alamat jaminan/perkhidmatan kami).

Jika perlu, paparan besar alat boleh dipesan.

Sila nyatakan No. Artikel serta jenis mesin yang dicetak pada label dan pesan lukisan pada ejen perkhidmatan tempatan anda.

SIMBOL



Sila baca arahan dengan teliti sebelum memulakan mesin.



AMARAN!



Keluarkan pek baterai sebelum memulakan sebarang kerja pada mesin.



Aksesori - Tidak disertakan dalam peralatan standard, tersedia sebagai aksesori.



Jangan lupuskan alat elektrik bersama dengan bahan sisa rumah! Dalam pemerhatian Arahan Eropah 2002/96/EC mengenai peralatan elektrik dan elektronik sisa dan pelaksanaannya mengikut undang-undang kebangsaan, alat elektrik yang telah mencapai penghujung hayatnya perlu dikumpulkan secara berasingan dan dikembalikan ke kemudahan kitar semula serasi mengikut alam sekitar..





